

籠球 第 16 号 1976.7

昭和 50 年度事業報告

第 22 回近畿高等学校バスケットボール選手権大会

第 29 回全国高校バスケットボール大阪予選 兼
第 30 回大阪高校バスケットボール選手権大会

男子 女子

昭和 50 年度 インターハイ予選決勝リーグ

第 30 回大阪高校総合体育大会

東地区 西地区 南地区 北地区

中央大会

第 23 回全国高校新人大会 兼
第 6 回全国選抜大会大阪府予選

東地区 西地区 南地区 北地区

決勝リーグ 中央大会

籠

球

第 16 号

大阪高等学校体育連盟
バスケットボール部

1976・7

昭和50年度 高体連バスケットボール部事業報告 S 51. 3. 6

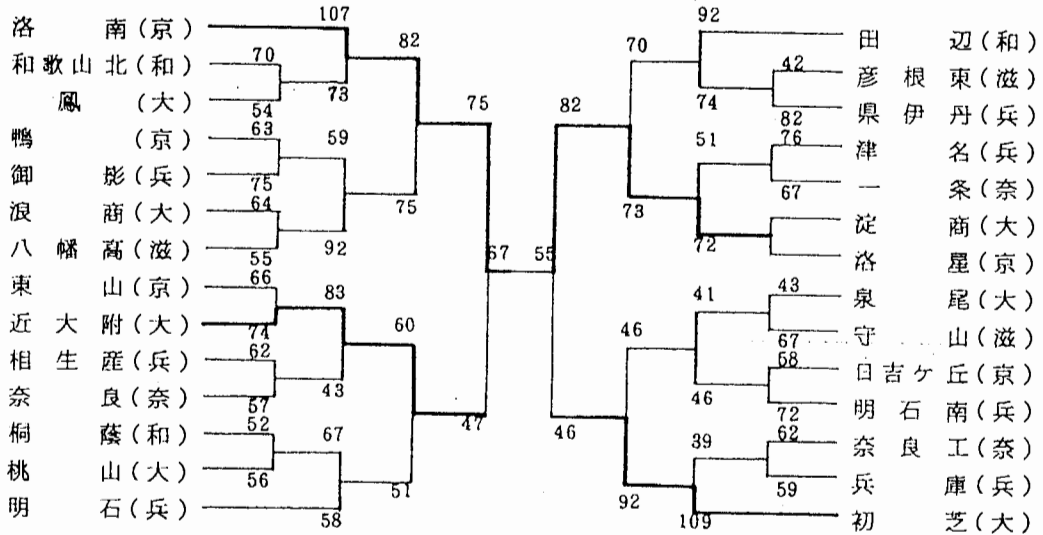
月	大会名	
4	第22回近畿高校バスケットボール大会	3.初芝, 3.近大附, 淀商, 浪商, 鳳, 桃山, 泉尾 1.樟蔭東, 河南, 薫英, 箕面, 浪商, 岸和田産, 東商, 市岡
4	第29回大阪府民祭高校バスケットボール大会兼	初芝, 近大附, 浪商, 工大高
5	第29回全国高校バスケットボール選手権大会大阪府予選兼	樟蔭東, 河南, 薫英, 樟蔭, 岸和田産 (樟蔭東は前年度優勝につき推薦チームとなる)
6	第30回大阪高校バスケットボール選手権大会	(上位3チーム全国大会へ)
8	第29回全国高校バスケットボール選手権大会(東京)	優勝 樟蔭東, 能代工業
8	第30回大阪高校総合体育大会	近大附, 勝山, 河南, 東住吉工 樟蔭, 富田林, 河南, 勝山 工大高, 都島工, 東, 寝屋川 東商, 桜宮, 西商, 枚方 初芝, 桃山, 泉北, 金岡 泉北, 大谷, 岸和田産, 和泉 豊中, 関倉, 大商, 三島 薫英, 成蹊, 桜塚, 浪商 初芝, 東住吉工, 近大附, 勝山, 薫英, 河南, 岸和田産, 成蹊
	中央大会 順位	
10	第30回国民体育大会 (三重県) 成績 女子 優勝 男子 ベスト8	監督 溝辺亘洋 選手 初芝7名 近大附3名 浪商1名 工大高1名 監督 原田 茂 選手 樟蔭東高校単独
1	第23回大阪高校バスケットボール新人大会兼	近大附, 八尾, PL, 羽曳野, 明星, 河南, 勝山, 東住吉工 樟蔭, 四天王寺, 河南, 女短附, 天王寺, 富田林, 教大天王寺, 生野
2	第23回近畿高校バスケットボール大会大阪予選兼	工大高, 寝屋川, 汎愛, 枚方, 電通, 旭, 桜宮, 都島工 大手前, 西商, 桜宮, 東商, 枚方, 信愛, 大東, 泉尾 初芝, 泉陽, 鳳, 桃山, 商大堺, 泉北, 金岡, 西成
3	第6回全国高校バスケットボール選抜優勝大会大阪予選 中央1位リーグ戦	泉大津, 貝塚, 泉陽, 佐野, 堺商, 金岡, 鳳, 登美丘 千里, 東豊中, 浪商, 淀商, 茨木, 追手門, 渋谷, 豊中 薫英, 豊中, 箕面, 三島, 東豊中, 福島女, 桜塚, 成蹊 *樟蔭東は前年度優勝につき、推薦チームとなる。 (本年限りの予定) 初芝, 近大附, 千里, 工大高 薫英, 樟蔭, 泉大津, 大手前
2	第6回全国高校バスケットボール選抜優勝大会近畿予選(奈良県)	優勝 初芝, 薫英(両チームと樟蔭東は全国大会へ) 定時制 男 技工大附属 女 大手前 大会兼近畿大会予選
打合せ会	4. 1 抽選会、常任委員会 11. 19 地区主任会 2. 1 幹事会	4. 18 コート主任会 6. 4 幹事会 7. 21 地区主任会 11. 26 幹事会 51. 1. 9 常任委員会 1. 16 幹事会 2. 27 常任委員会

第22回 近畿高等学校バスケットボール選手権大会

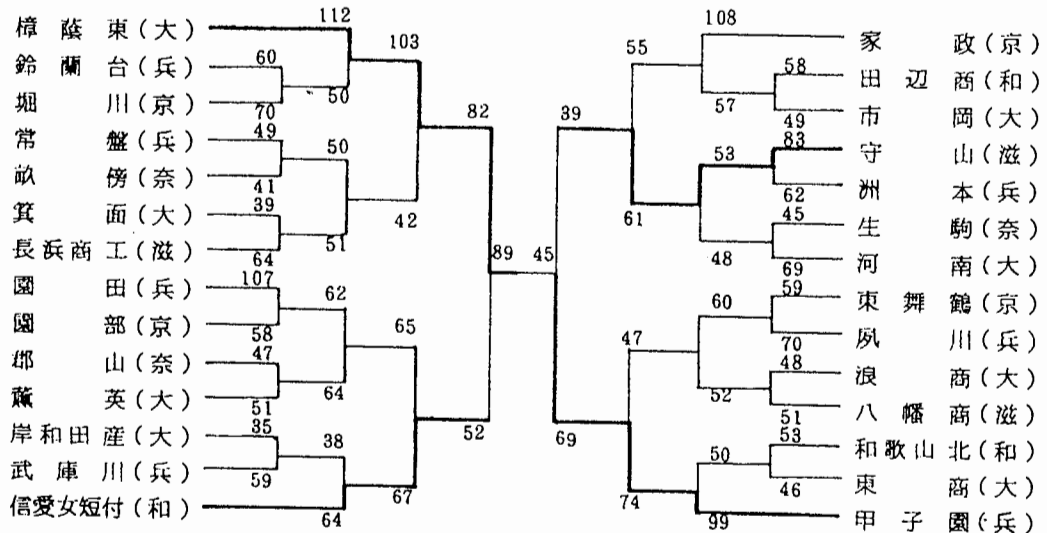
と き 昭和50年4月4日, 5日, 6日

と ころ 大阪府立体育会館, 別館

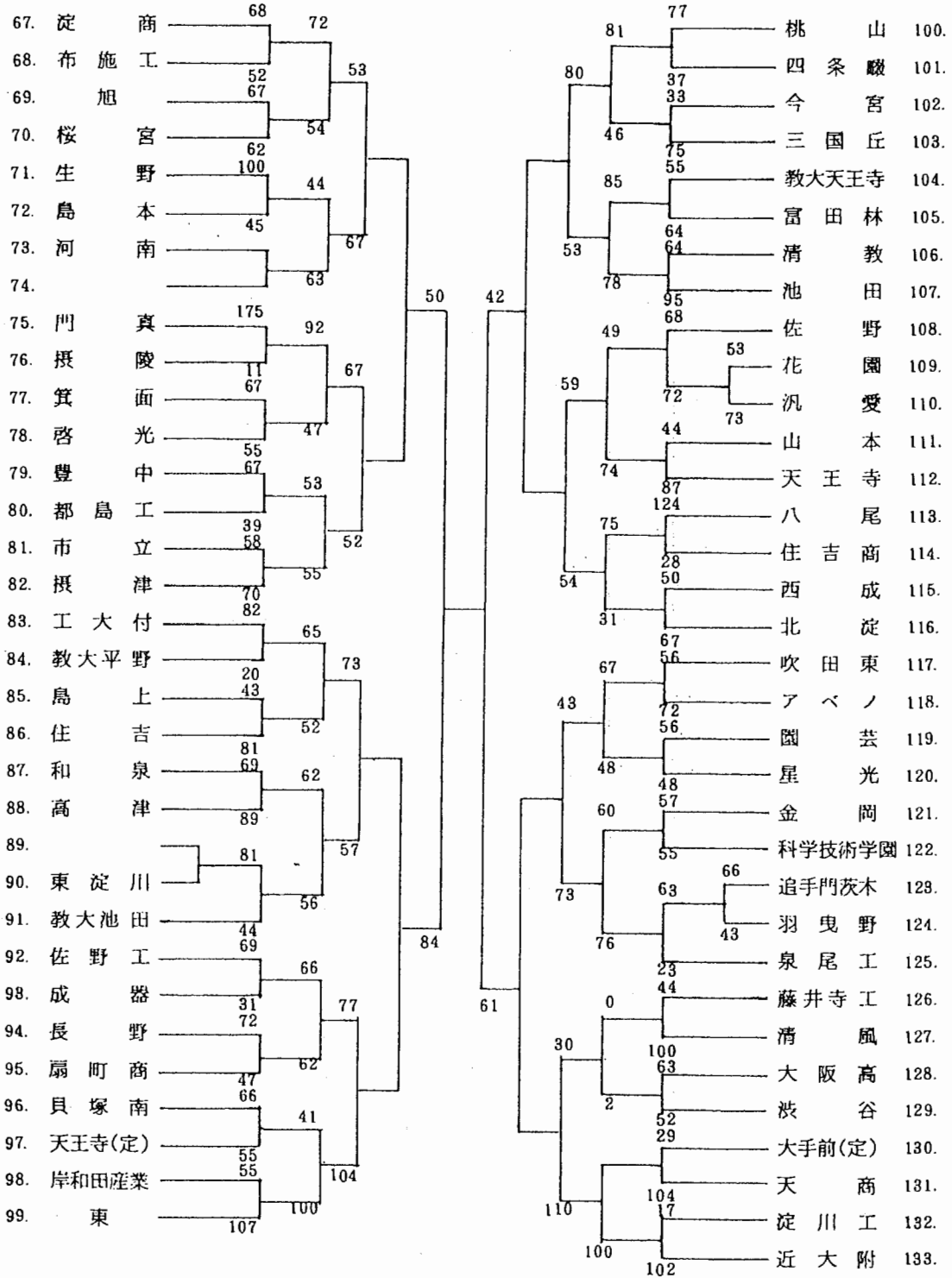
男子の部



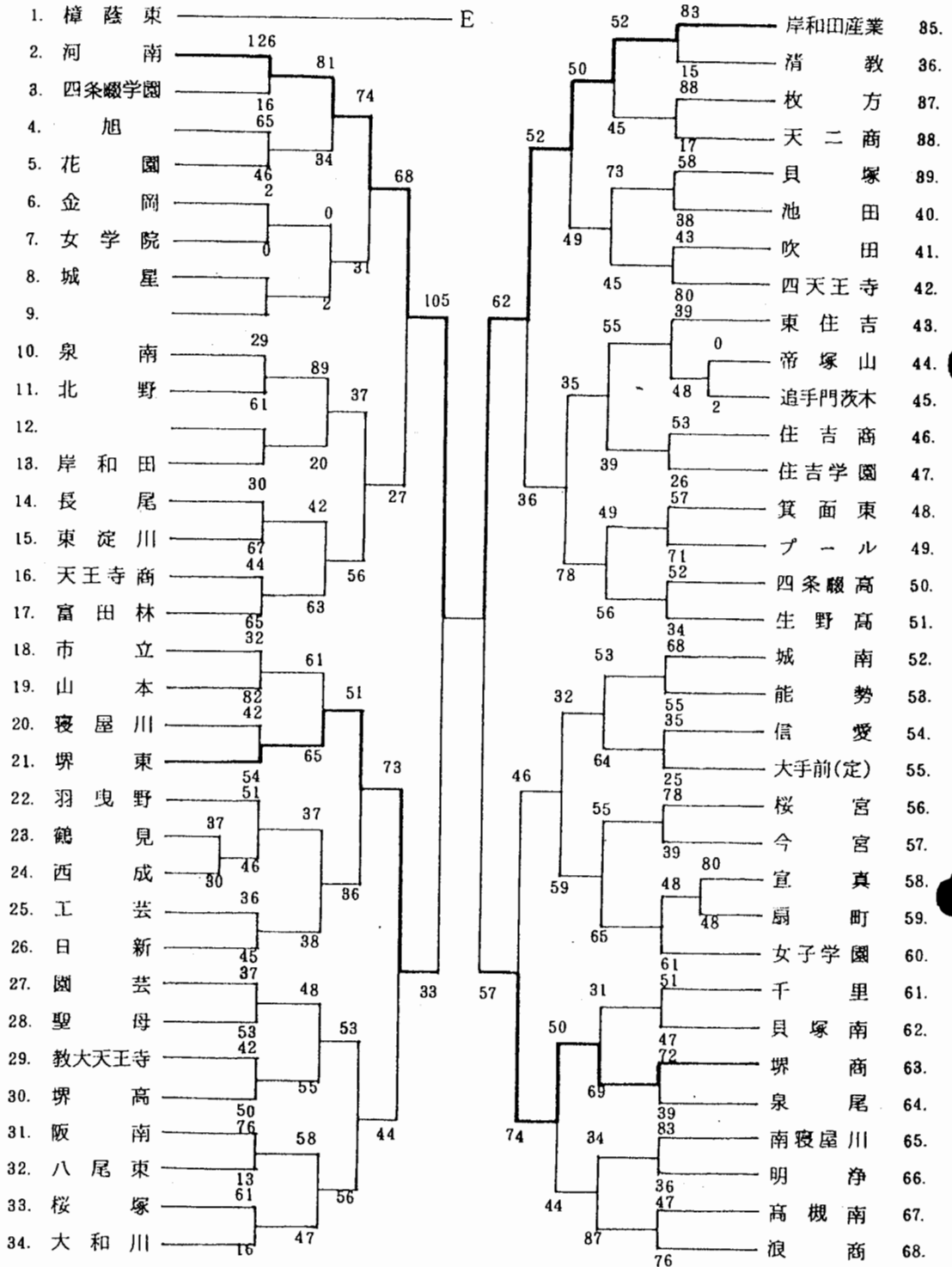
女子の部



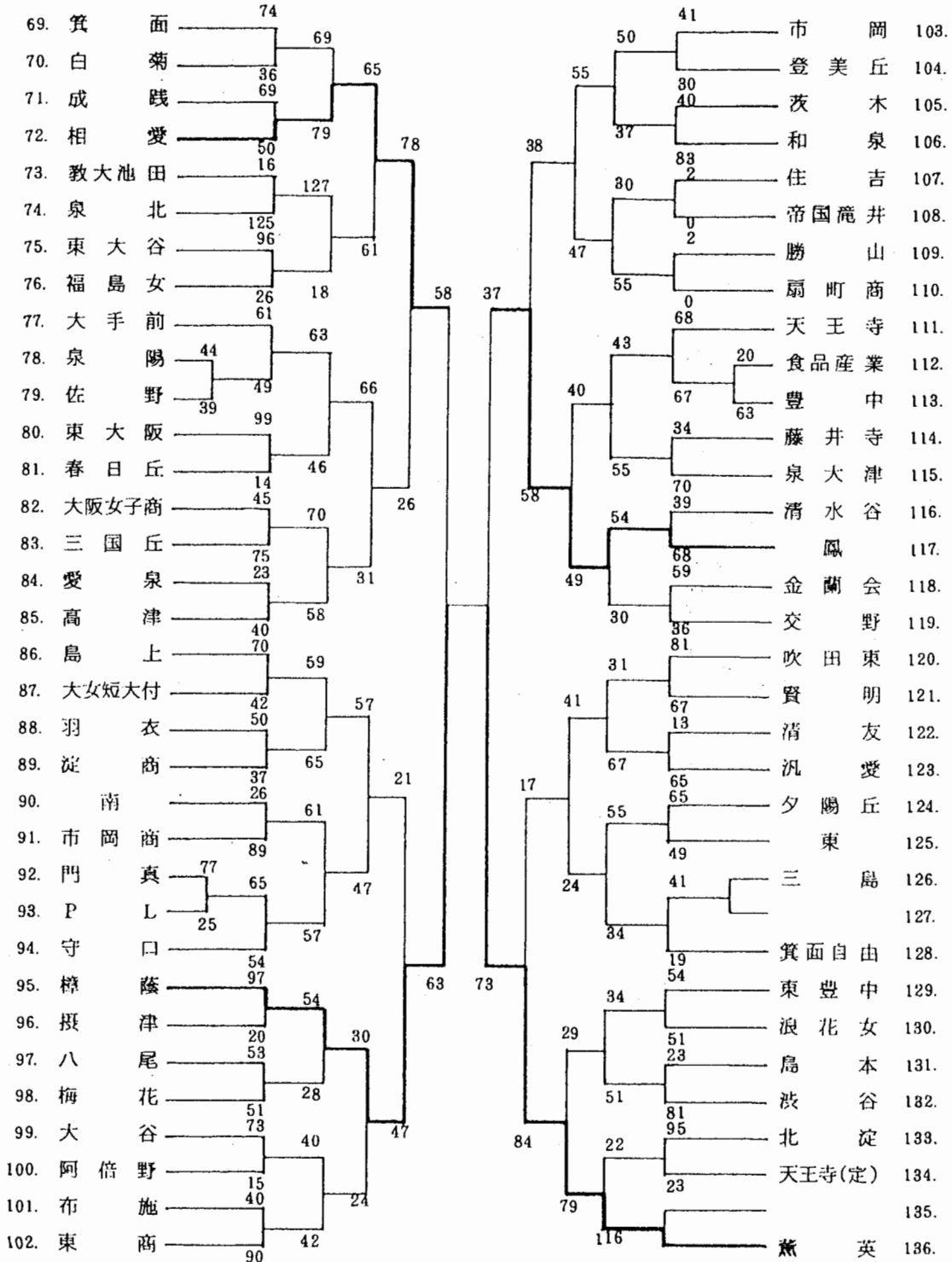
男子の部 その2



女子の部 その1



女子の部 その2



昭和50年度 I・H 予選 決勝リーグ

6月15日(日)

樟 蔭 東 103 $\left(\begin{smallmatrix} 45-18 \\ 58-22 \end{smallmatrix}\right)$ 40 河 南	岸和田産 47 $\left(\begin{smallmatrix} 17-32 \\ 30-39 \end{smallmatrix}\right)$ 71 岸和田
--	--

6月21日(土)

樟 蔭 22 $\left(\begin{smallmatrix} 12-61 \\ 10-61 \end{smallmatrix}\right)$ 122 樟 蔭 東	河 南 67 $\left(\begin{smallmatrix} 34-12 \\ 33-29 \end{smallmatrix}\right)$ 41 岸和田産
--	--

女子 樟 蔭 東 河 南 薫 英 樟 蔭	男子 初 芝 近大附属 浪 商
----------------------------------	--------------------------

6月22日(日)

薫 英 75 $\left(\begin{smallmatrix} 31-18 \\ 44-16 \end{smallmatrix}\right)$ 29 樟 蔭	樟 蔭 東 89 $\left(\begin{smallmatrix} 39-17 \\ 50-14 \end{smallmatrix}\right)$ 81 岸和田産
---	--

6月28日(土)

浪 商 48 $\left(\begin{smallmatrix} 20-38 \\ 28-33 \end{smallmatrix}\right)$ 66 近大附	工大附 47 $\left(\begin{smallmatrix} 19-47 \\ 35-42 \end{smallmatrix}\right)$ 89 初 芝
河 南 65 $\left(\begin{smallmatrix} 29-27 \\ 36-31 \end{smallmatrix}\right)$ 58 薫 英	岸和田産 33 $\left(\begin{smallmatrix} 19-18 \\ 14-18 \end{smallmatrix}\right)$ 36 樟 蔭

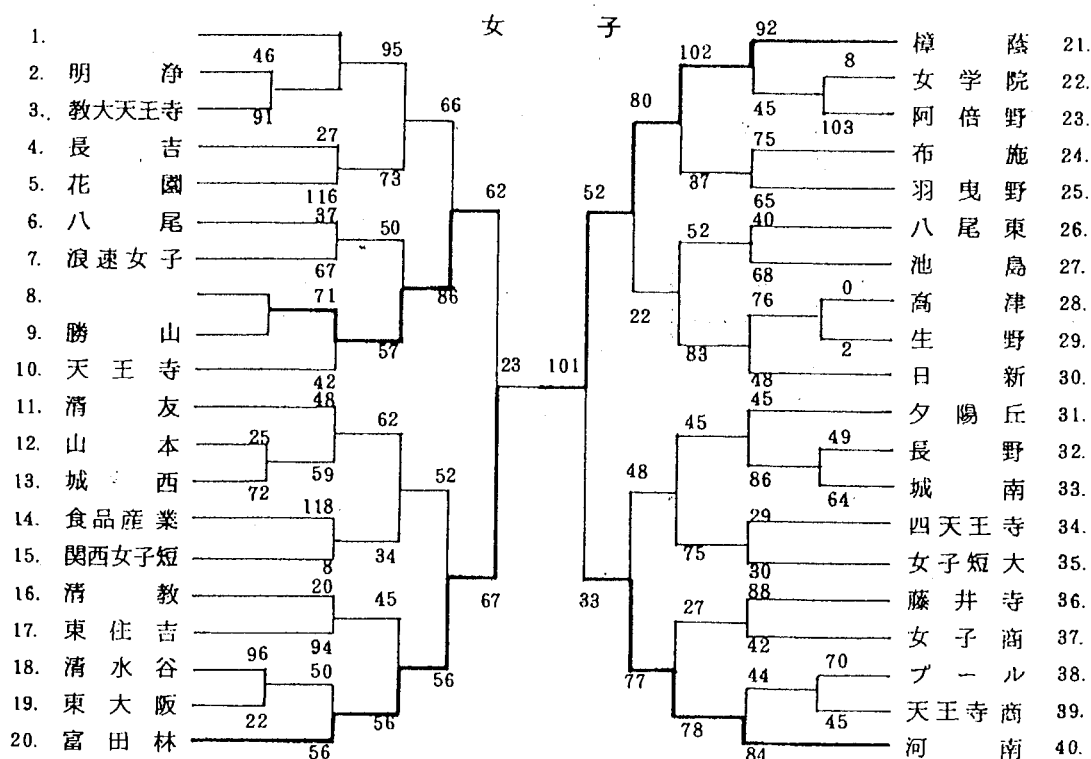
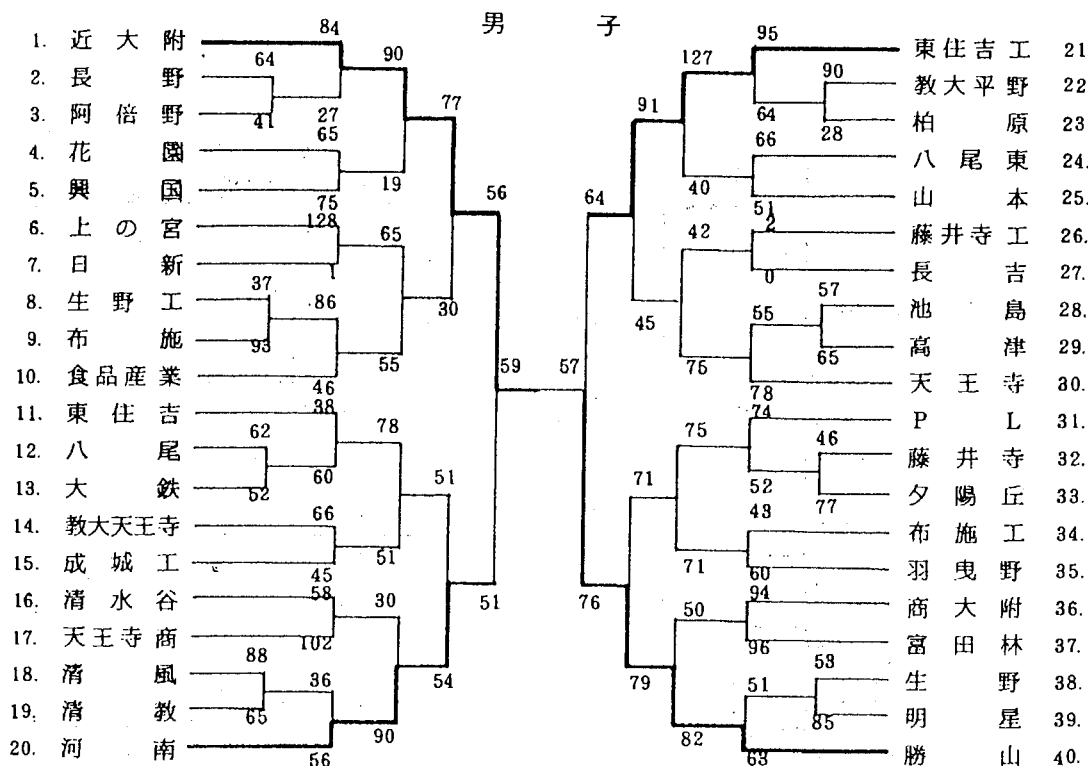
6月29日(日)

初 芝 97 $\left(\begin{smallmatrix} 52-27 \\ 45-25 \end{smallmatrix}\right)$ 52 浪 商	工大附 31 $\left(\begin{smallmatrix} 16-44 \\ 15-49 \end{smallmatrix}\right)$ 93 近大附
樟 蔭 東 67 $\left(\begin{smallmatrix} 33-12 \\ 84-31 \end{smallmatrix}\right)$ 43 薫 英	樟 蔭 30 $\left(\begin{smallmatrix} 10-23 \\ 20-19 \end{smallmatrix}\right)$ 42 河 南
近大附 49 $\left(\begin{smallmatrix} 19-26 \\ 30-33 \end{smallmatrix}\right)$ 59 初 芝	浪 商 66 $\left(\begin{smallmatrix} 31-30 \\ 35-34 \end{smallmatrix}\right)$ 64 工大附

全国高等学校バスケットボール選抜優勝大会近畿地区予選大会

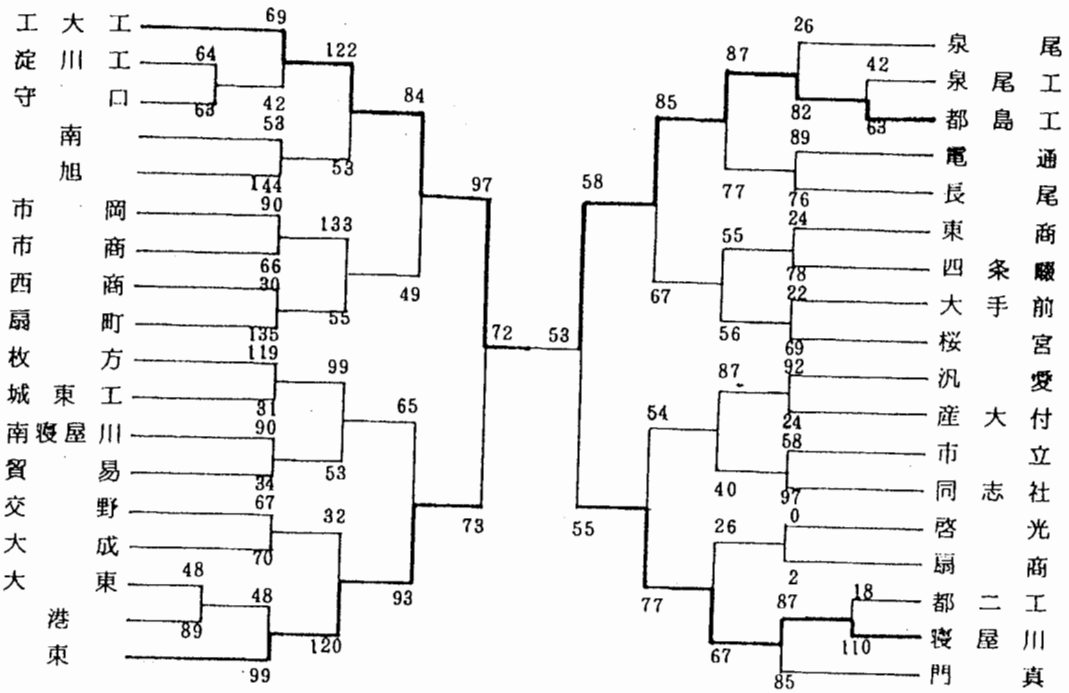
	男 子	女 子
第1回大会 播 原 市 (4.6.2.20~21)	第1位 滋賀県立膳所高等学校 第2位 神戸市立御影工業高等学校	第1位 大阪薫英高等学校 第2位 兵庫夙川学院高等学校
第2回大会 大 津 市 (4.7.2.19~20)	第1位 和歌山県立和歌山北高等学校 第2位 神戸市立御影工業高等学校	第1位 滋賀県立長浜商業高等学校 第2位 兵庫夙川学院高等学校
第3回大会 京 都 市 (4.8.2.17~18)	第1位 大阪初芝高等学校 第2位 滋賀県立膳所高等学校	第1位 兵庫夙川学院高等学校 第2位 滋賀県立守山高等学校
第4回大会 神 戸 市 (4.9.2.16~17)	第1位 滋賀県立膳所高等学校 第2位 神戸市立御影工業高等学校	第1位 大阪樟蔭東高等学校 第2位 滋賀県立守山高等学校
第5回大会 和歌山市 (5.0.2.15~16)	第1位 京都洛南高等学校 第2位 大阪初芝高等学校 第3位 和歌山県立田辺高等学校	第1位 大阪樟蔭東高等学校 第2位 兵庫甲子園学院高等学校 第3位 京都家政学園高等学校

第30回 大阪高校総合体育大会東地区予選

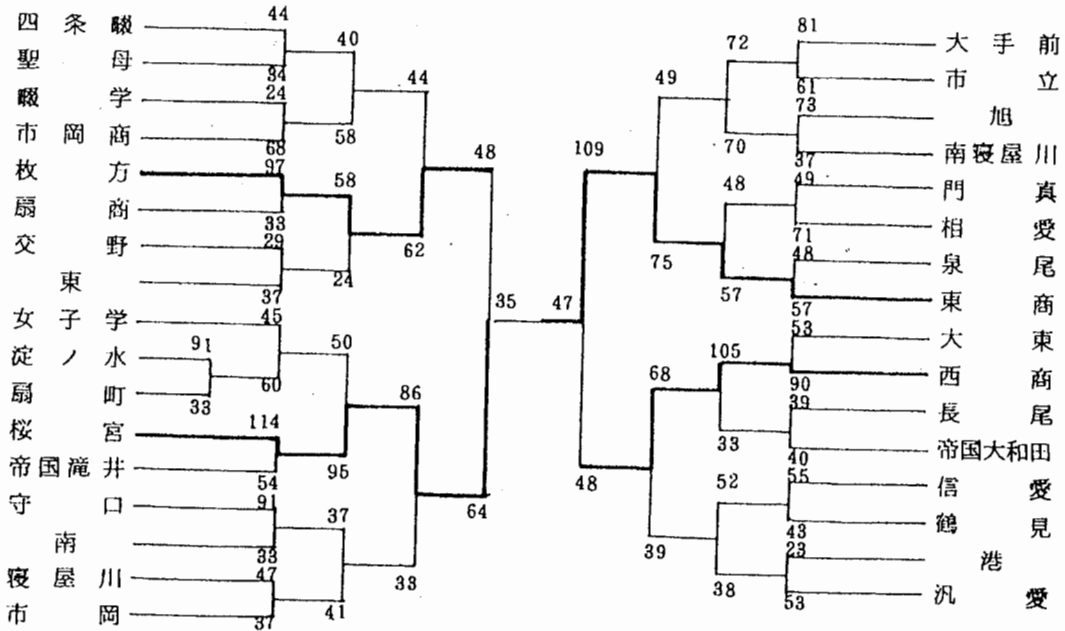


西地区

男子

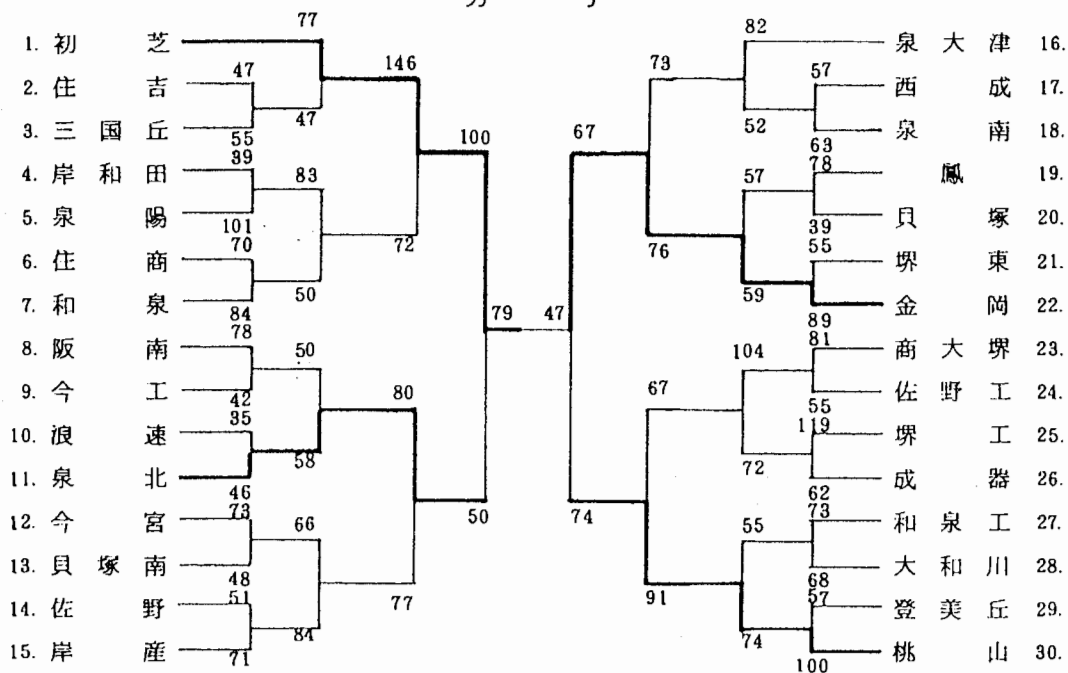


女子

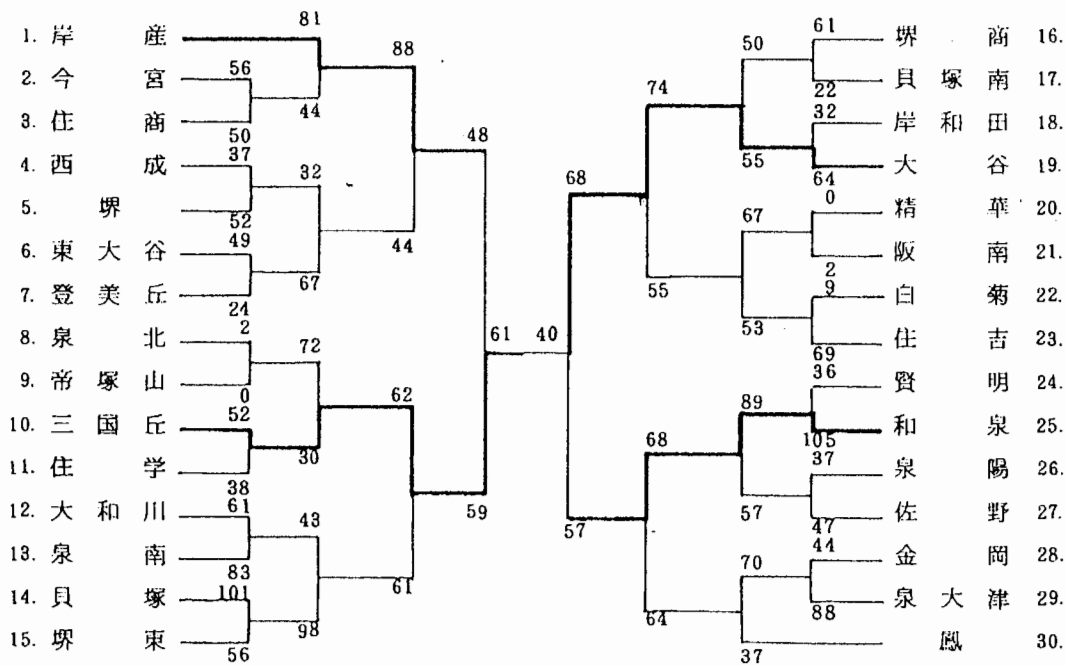


南地区

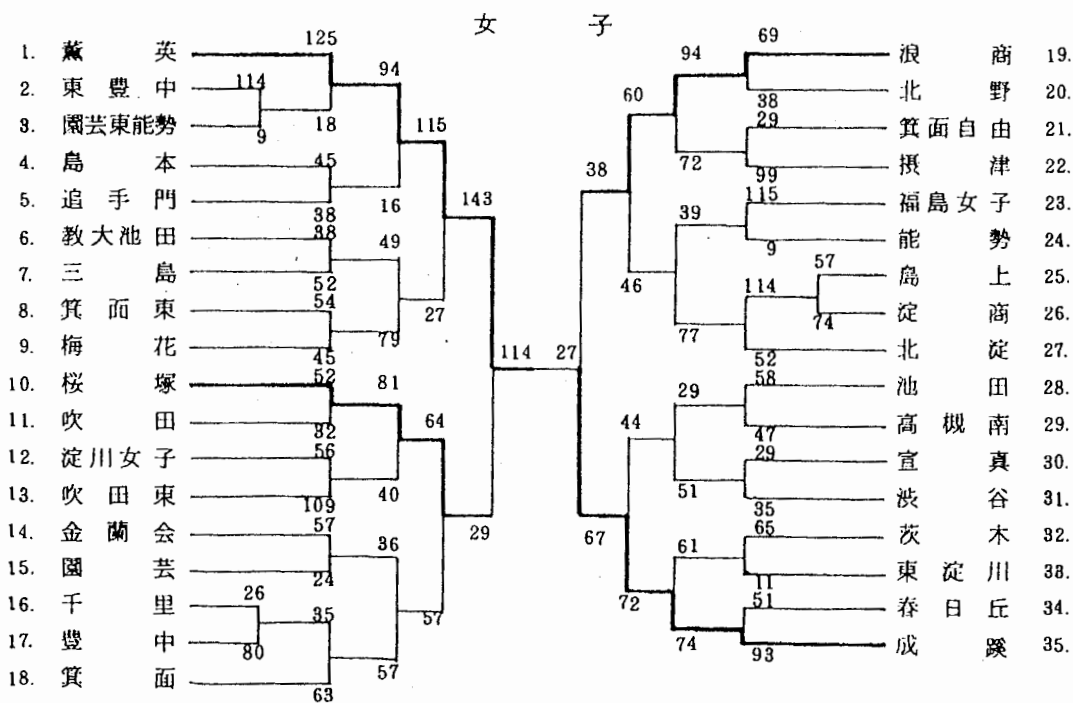
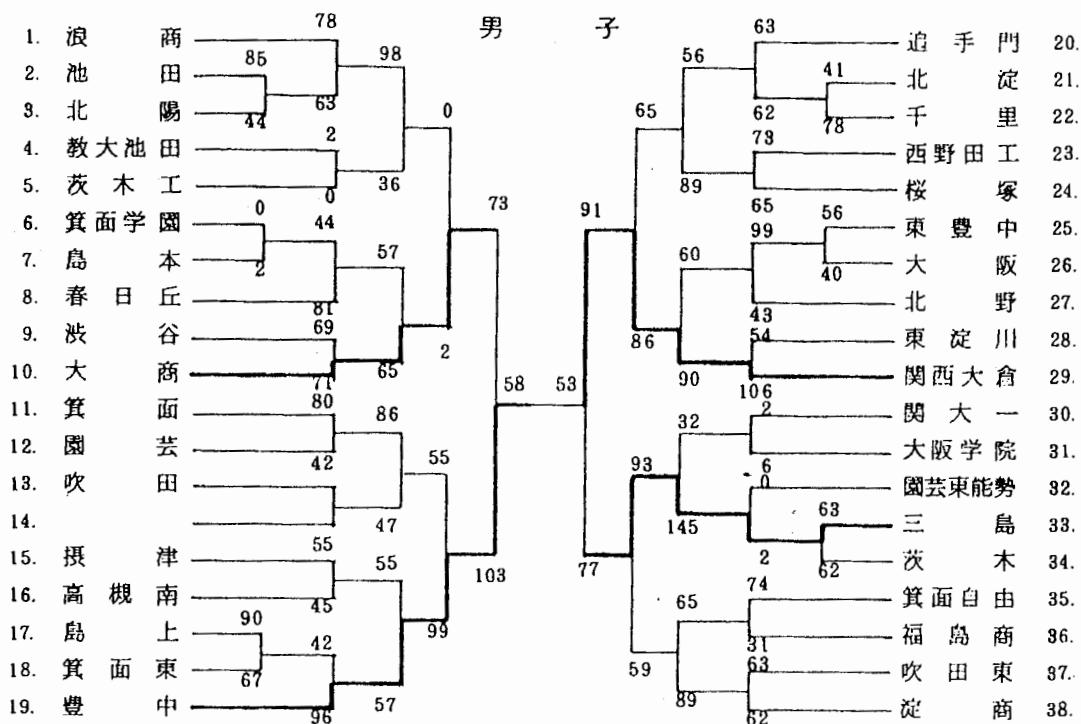
男子



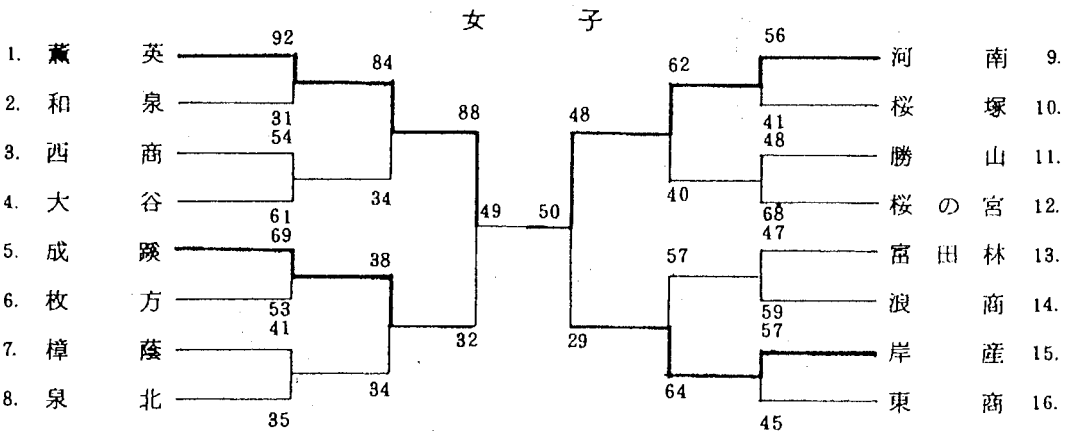
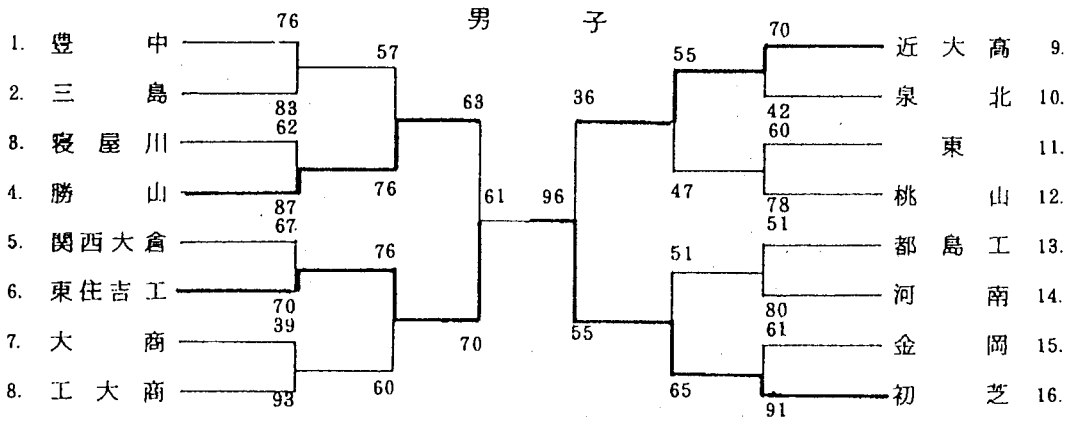
女子



北 地 区



第30回 大阪高校総合体育大会 (中央大会)



昭和50年度 優秀選手

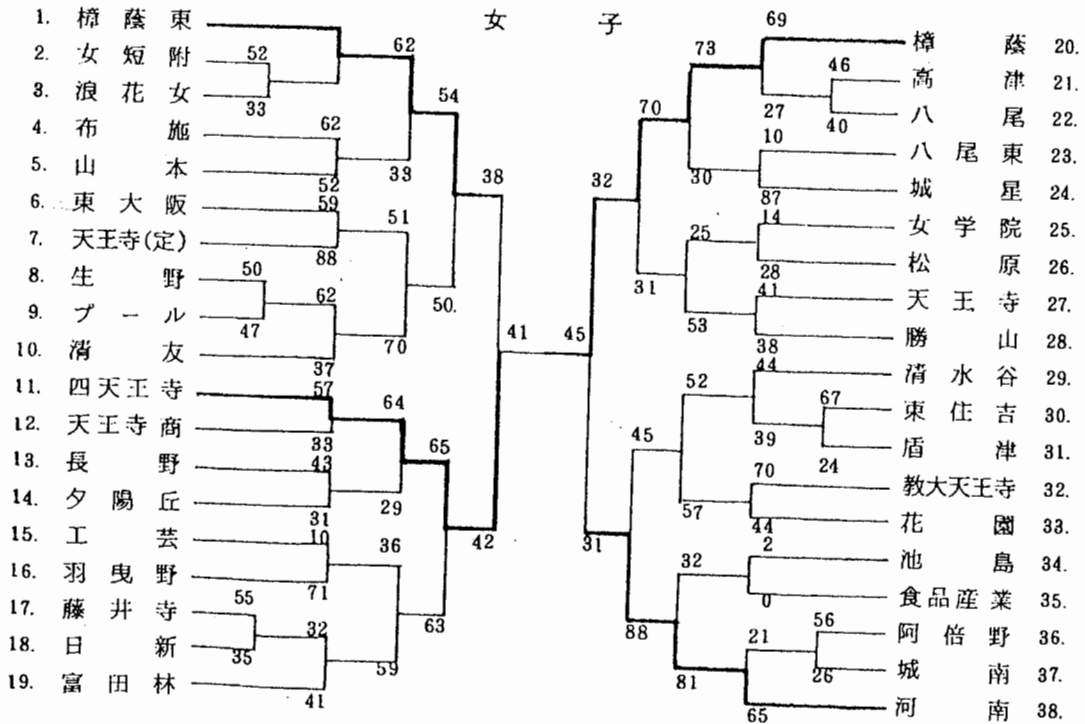
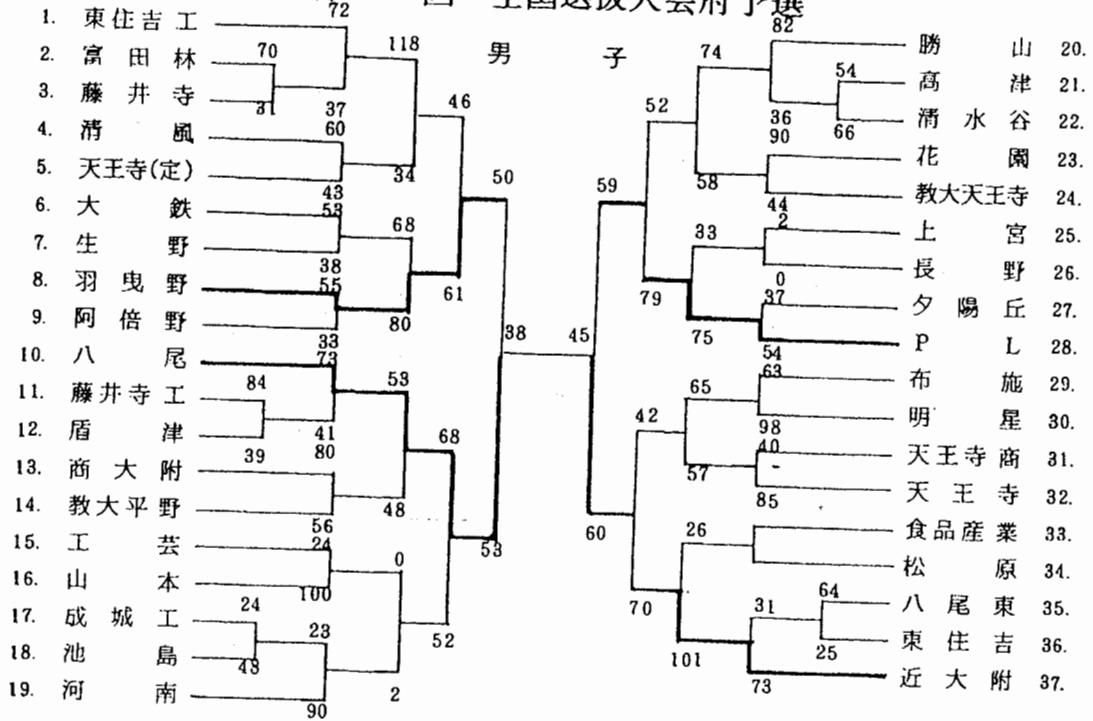
男子

- 細川 福雄 (初芝高校)
- 石橋 隆文 (")
- 中川 弘行 (浪商高校)
- 松田 隆三 (近大附属高校)
- 大和 信治 (大阪工大高校)

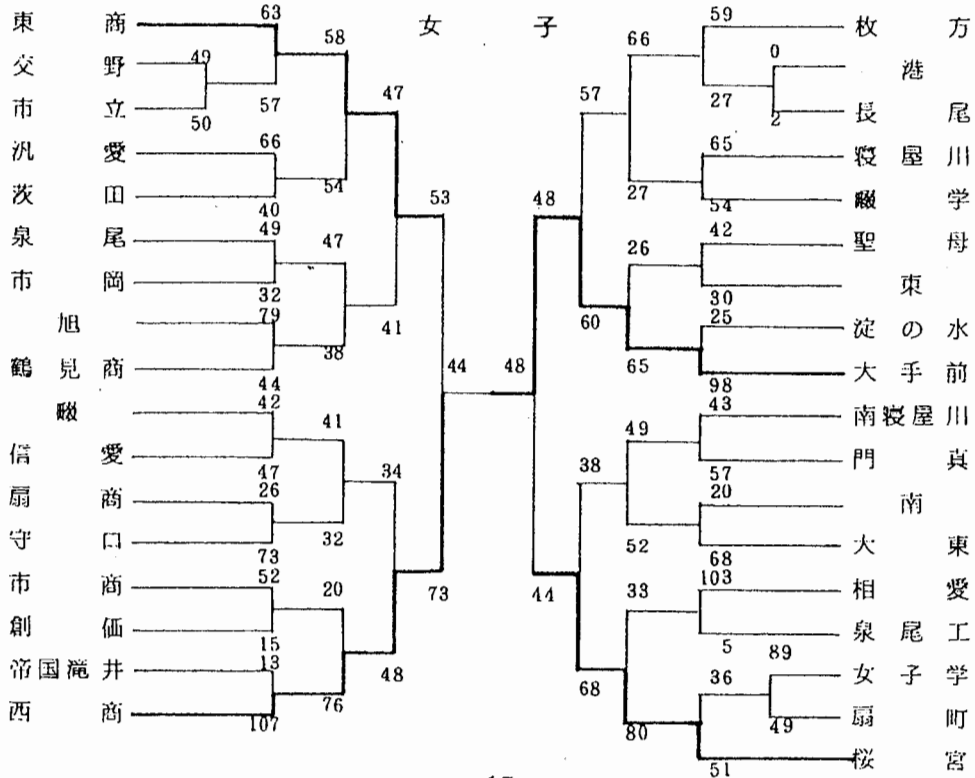
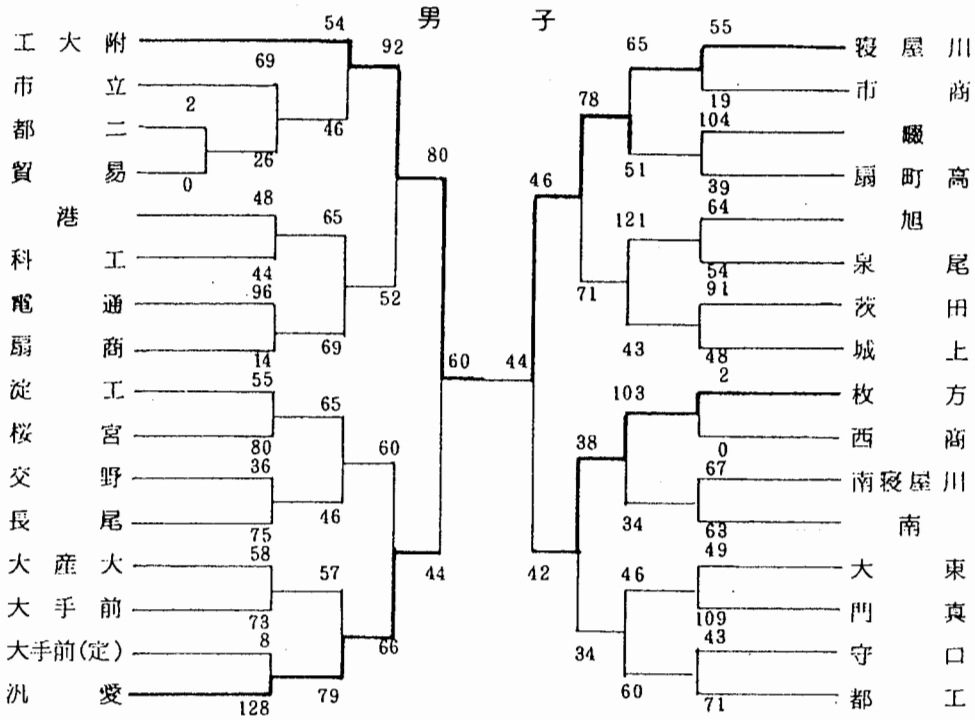
女子

- 高津 泰子 (樟蔭東高校)
- 中島 淳子 (")
- 西田 裕子 (")
- 佐藤 和子 (")
- 浜口 秀子 (")

第23回 大阪高校新人大会兼
第6回 全国選抜大会府予選

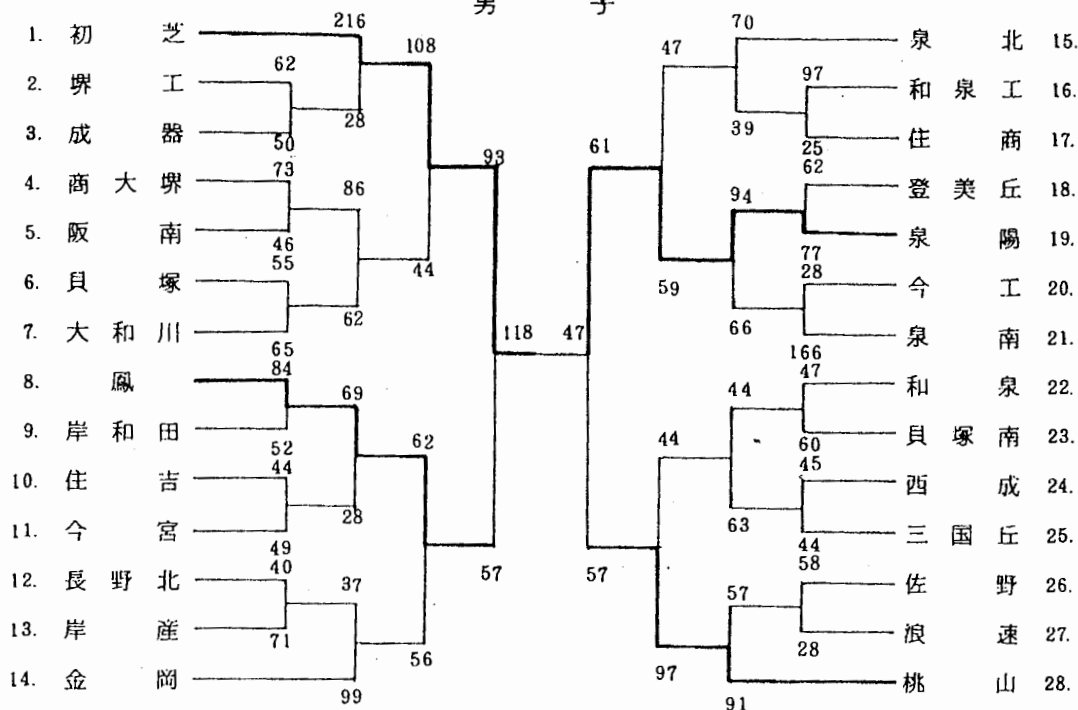


西 地 区

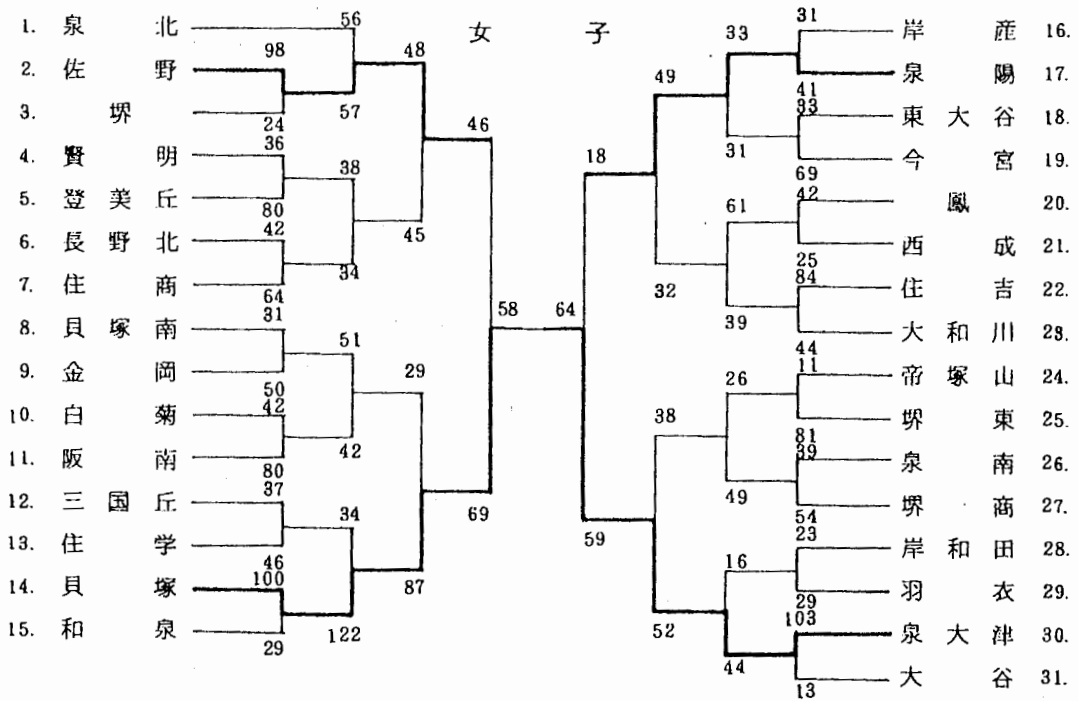


南 地 区

男 子

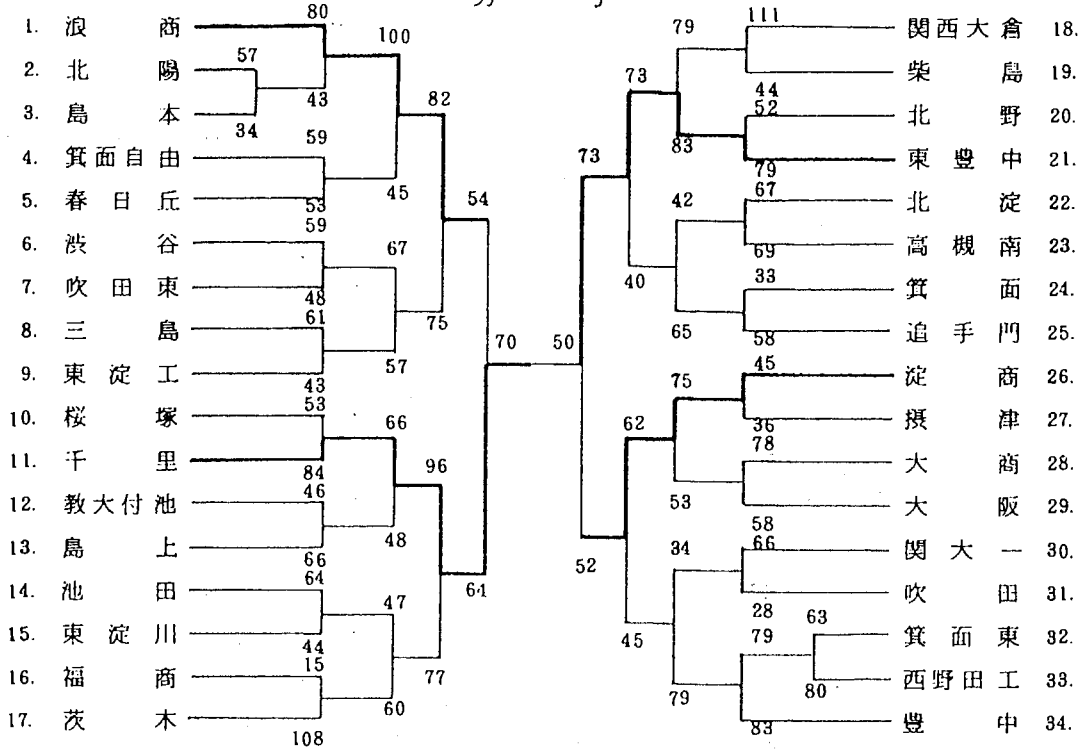


女 子

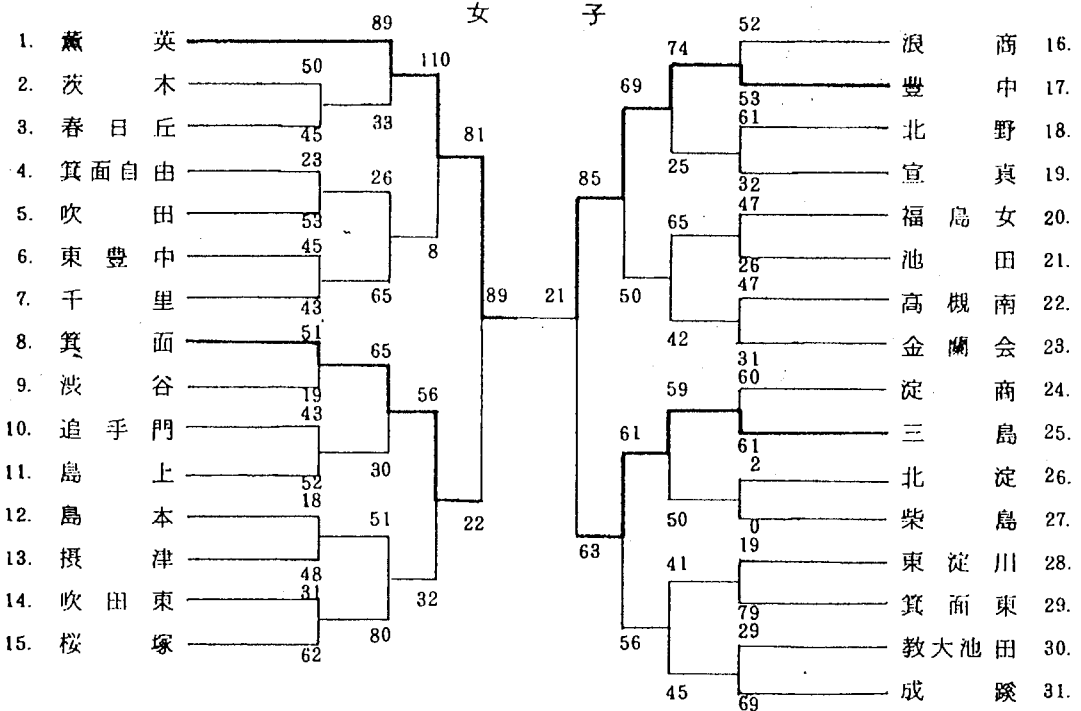


北地区

男子



女子



第6回 全国選抜大会 大阪府予選 決勝リーグ

1月31日(土)

大手前	43	(25-29) (18-34)	63	泉大津	樟 蔭	35	(21-30) (14-45)	75	薫 英
千 里	63	(38-48) (25-55)	103	初 芝	工大附	29	(15-35) (14-56)	91	近大附

2月1日(日)

大手前	43	(21-34) (22-32)	66	樟 蔭	泉大津	29	(14-41) (15-30)	71	薫 英
千 里	81	(41-24) (40-34)	58	工大附	初 芝	58	(29-24) (29-28)	52	近大附
樟 蔭	70	(31-14) (39-26)	40	泉大津	薫 英	106	(55-22) (51-12)	34	大手前
工大附	53	(26-53) (27-37)	90	初 芝	近大附	65	(33-37) (32-16)	53	千 里

1位 初芝 2位 近大附 3位 千里 4位 工大附

1位 薫英 2位 樟蔭 3位 泉大津 4位 大手前

※樟蔭東は前年度優勝につき、推薦チームとなる。(本年限り)

第6回 全国高等学校バスケットボール選抜優勝大会 近畿地区予選大会

51. 2. 21~22

2月21日(土)

奈良市立中央体育館

信愛付	68	(39-24) (29-19)	43	高田高	堀川高	65	(31-41) (34-25)	66	八幡商
石山高	59	(26-34) (33-30)	64	初芝高	明石高	39	(19-34) (20-35)	69	洛南高
高田高	51	(24-54) (27-39)	93	夙川高	八幡商	31	(11-31) (20-21)	52	薫英高
初芝高	68	(25-30) (43-22)	52	海南高	洛南高	72	(33-20) (39-25)	45	奈良高
夙川高	50	(30-28) (20-13)	41	信愛付	薫英高	62	(35-26) (27-27)	53	堀川高
海南高	62	(33-27) (29-39)	66	石山高	奈良工	59	(25-21) (34-35)	56	明石高

2月22日(日)

決 勝 リ ー グ

八幡	59	(31-26) (28-25)	51	夙川	薫英	68	(34-16) (34-19)	35	信愛
初芝	78	(42-25) (36-26)	51	奈良工	石山	34	(26-34) (8-40)	74	洛南
夙川	69	(36-37) (24-23) (9-6)	66	薫英	八幡	66	(35-26) (18-20)	46	信愛
奈良工	75	(31-32) (44-34)	66	石山	初芝	69	(35-33) (34-37)	60	洛南

決 勝 リ ー グ 結 果

	1 位	2 位	3 位	4 位
男子	初 芝	洛 南	奈良工	石 山
女子	薫 英	夙 川	八 幡	信 愛

第23回 大阪高校バスケットボール 新人大会兼
第23回 近畿高校バスケットボール大会大阪予選

