

薔

球

第 18 号

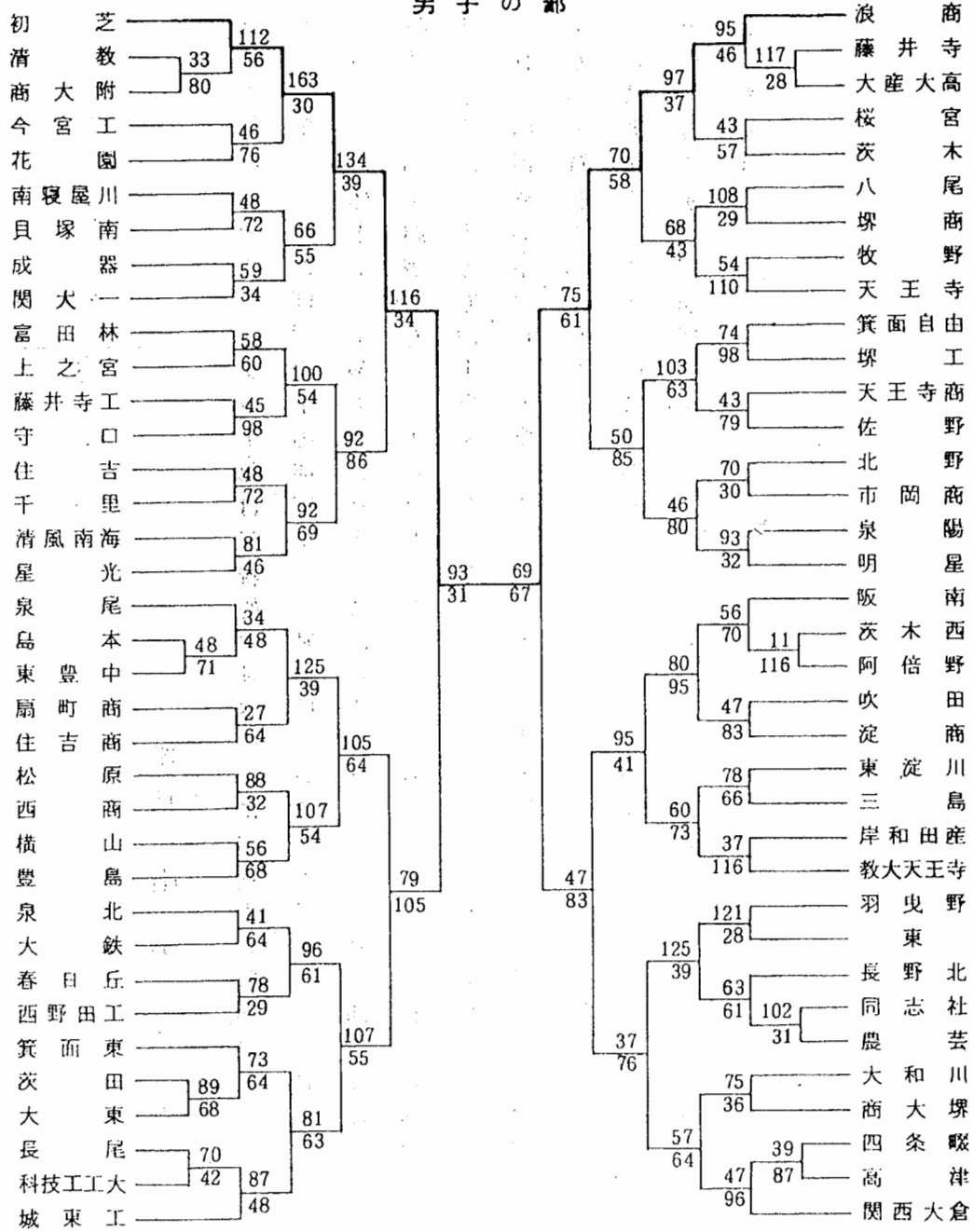
大阪高等学校体育連盟  
バスケットボール部

1978・7

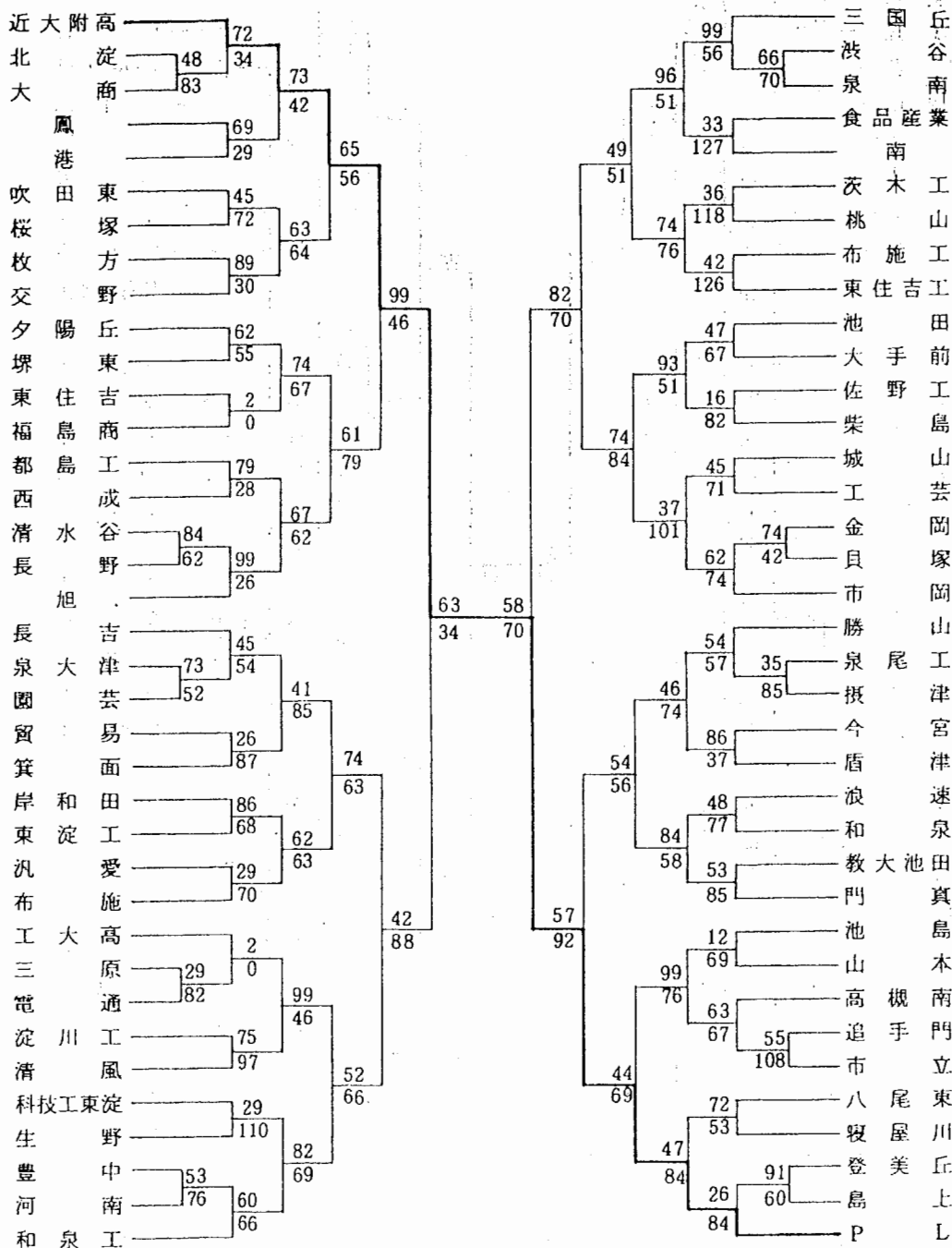
第31回全国高校バスケットボール選手権大会大阪府予選兼  
 第32回大阪高校バスケットボール選手権大会 組合せ

日時 昭和52年4月17日～6月26日

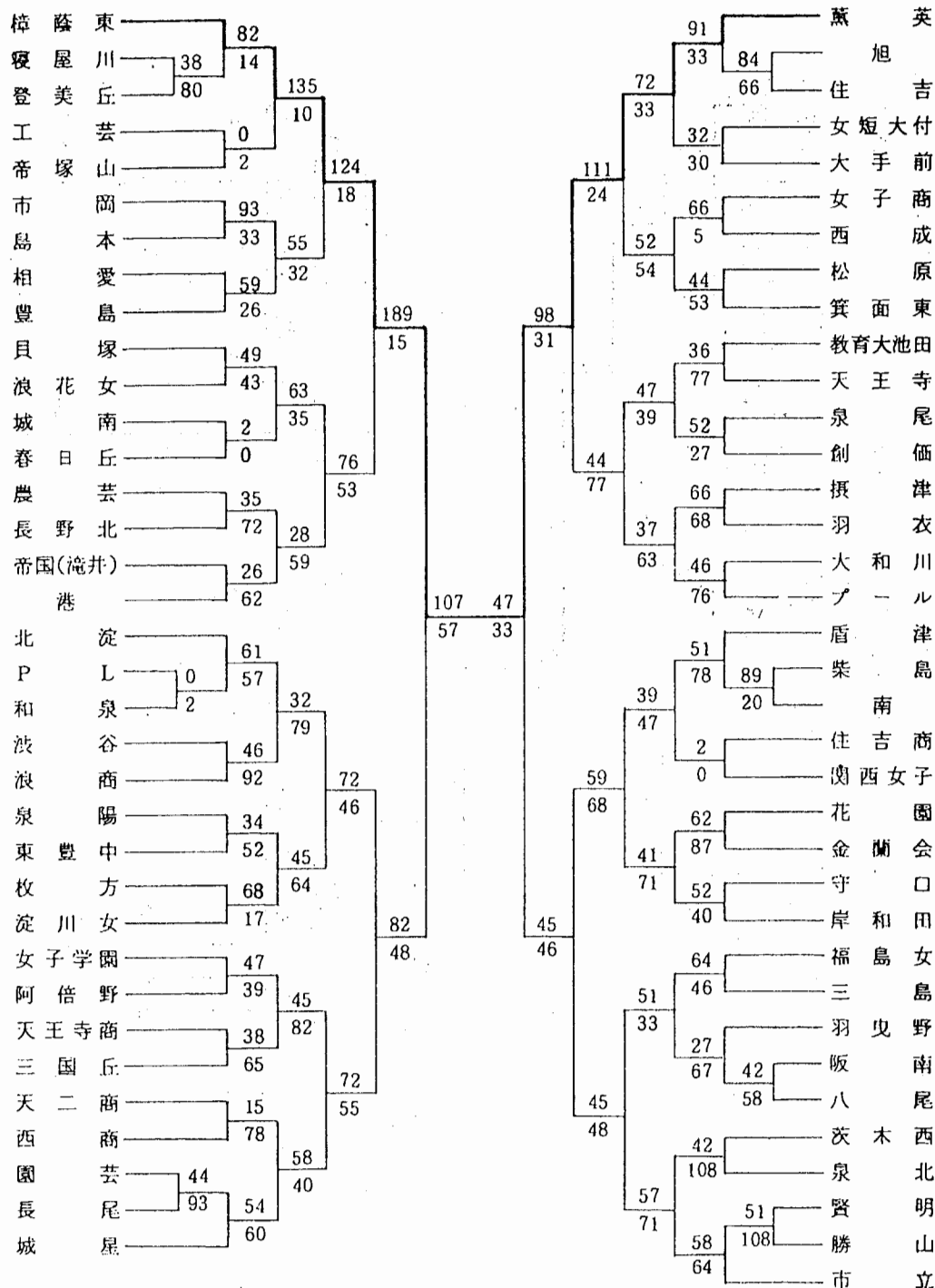
男子の部



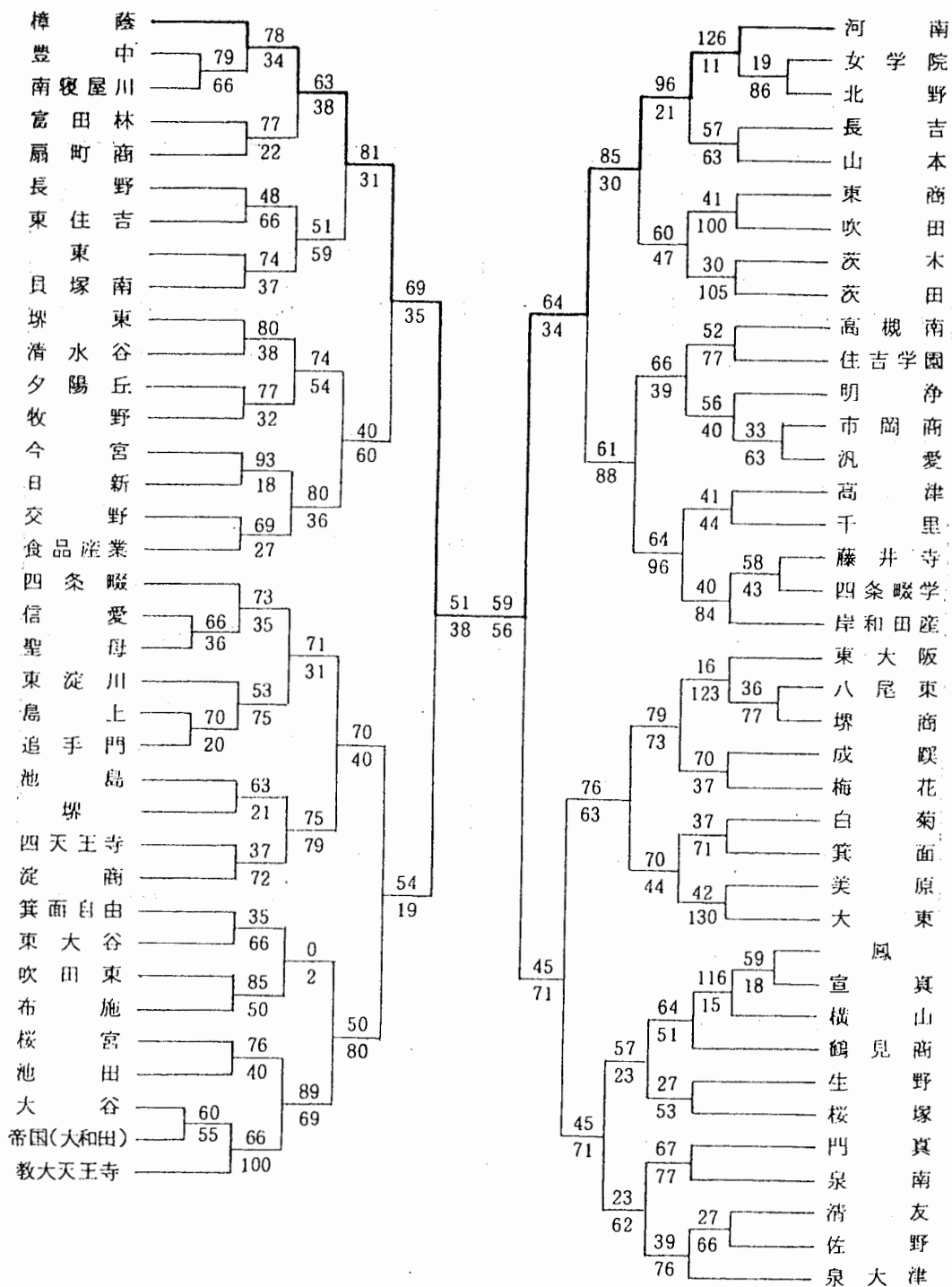
# 男子 の 部



女子の部



女子の部



昭和52年度I・H予選・決勝リーグ

6月25日(土)

樟 蔭 東 81 ( $\begin{matrix} 45 - 28 \\ 36 - 15 \end{matrix} $ ) 43 河 南	樟 蔭 40 ( $\begin{matrix} 10 - 18 \\ 30 - 21 \end{matrix} $ ) 39 薫 英
近 大 附 73 ( $\begin{matrix} 43 - 32 \\ 30 - 59 \end{matrix} $ ) 91 初 芝	P L 64 ( $\begin{matrix} 29 - 38 \\ 35 - 41 \end{matrix} $ ) 79 浪 商

6月26日(日)

樟 蔭 東 56 ( $\begin{matrix} 27 - 21 \\ 29 - 14 \end{matrix} $ ) 35 樟 蔭 河 南	49 ( $\begin{matrix} 19 - 19 \\ 30 - 32 \end{matrix} $ ) 51 薫 英
近 大 附 62 ( $\begin{matrix} 31 - 28 \\ 31 - 23 \end{matrix} $ ) 51 P L	初 芝 85 ( $\begin{matrix} 35 - 60 \\ 50 - 38 \end{matrix} $ ) 98 浪 商
樟 蔭 55 ( $\begin{matrix} 29 - 23 \\ 26 - 21 \end{matrix} $ ) 44 河 南	薫 英 41 ( $\begin{matrix} 12 - 41 \\ 29 - 34 \end{matrix} $ ) 75 樟 蔭 東
P L 38 ( $\begin{matrix} 20 - 55 \\ 18 - 59 \end{matrix} $ ) 114 初 芝	浪 商 99 ( $\begin{matrix} 56 - 21 \\ 43 - 23 \end{matrix} $ ) 44 近 大 附

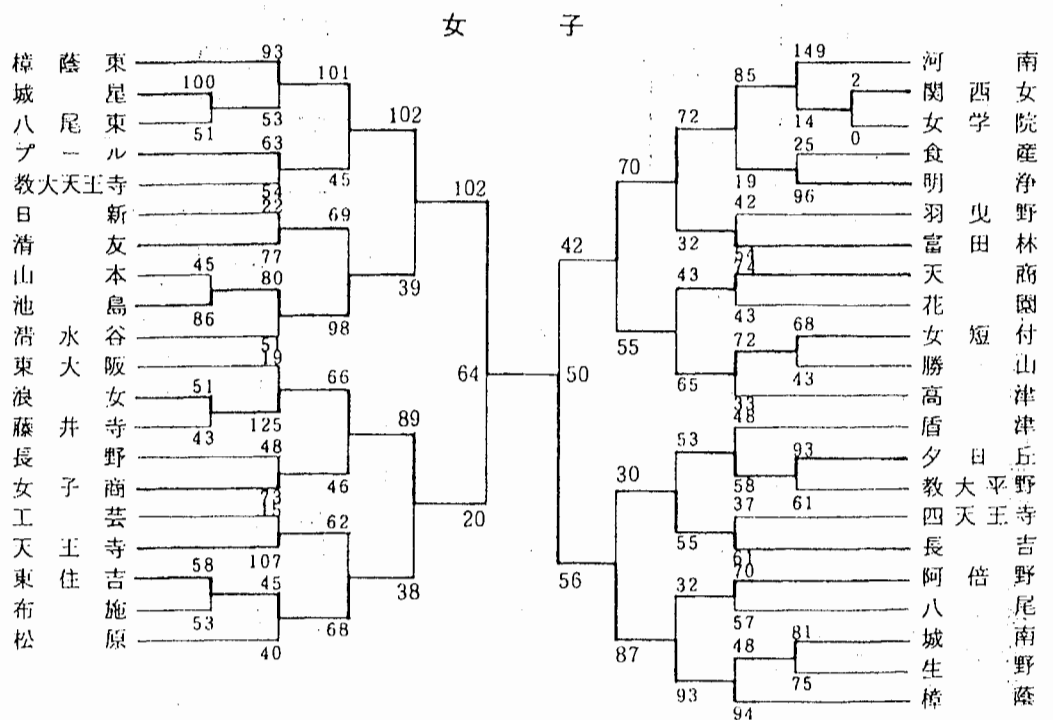
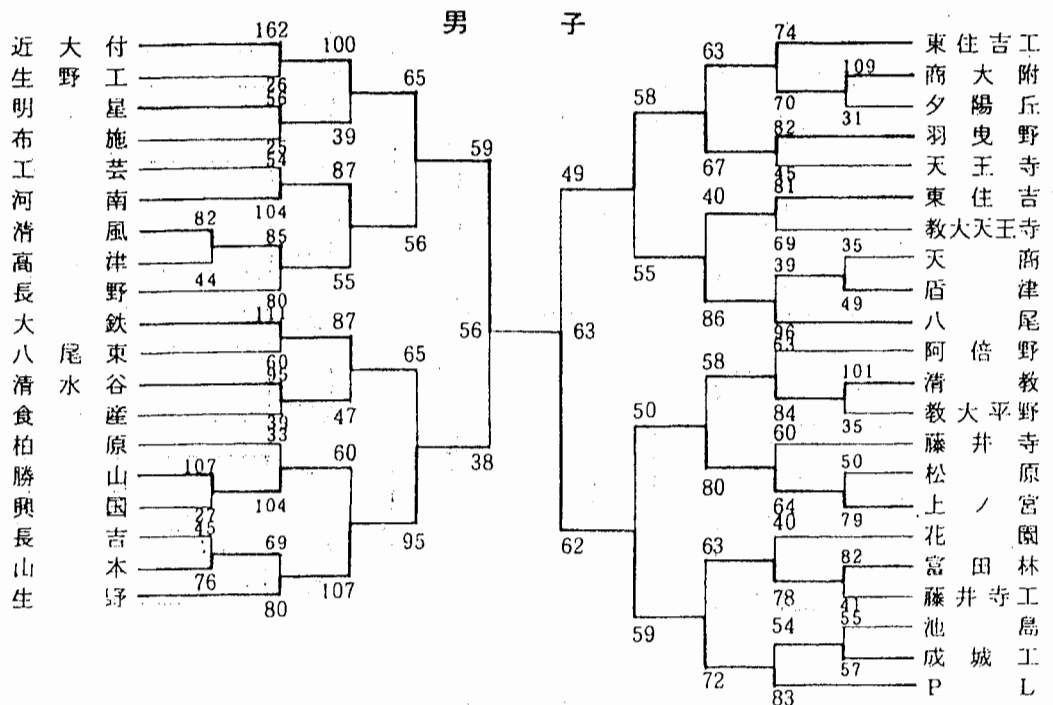
男女共各3位迄全国大会へ出場

男子 第1位 浪 商  
 第2位 初 芝  
 第3位 近 大 附  
 第4位 P L

女子 第1位 樟 蔭 東  
 第2位 樟 蔭  
 第3位 薫 英  
 第4位 河 南

樟蔭東 全国優勝

# 第 3 2 回大阪高校総合体育大会 東 地 区

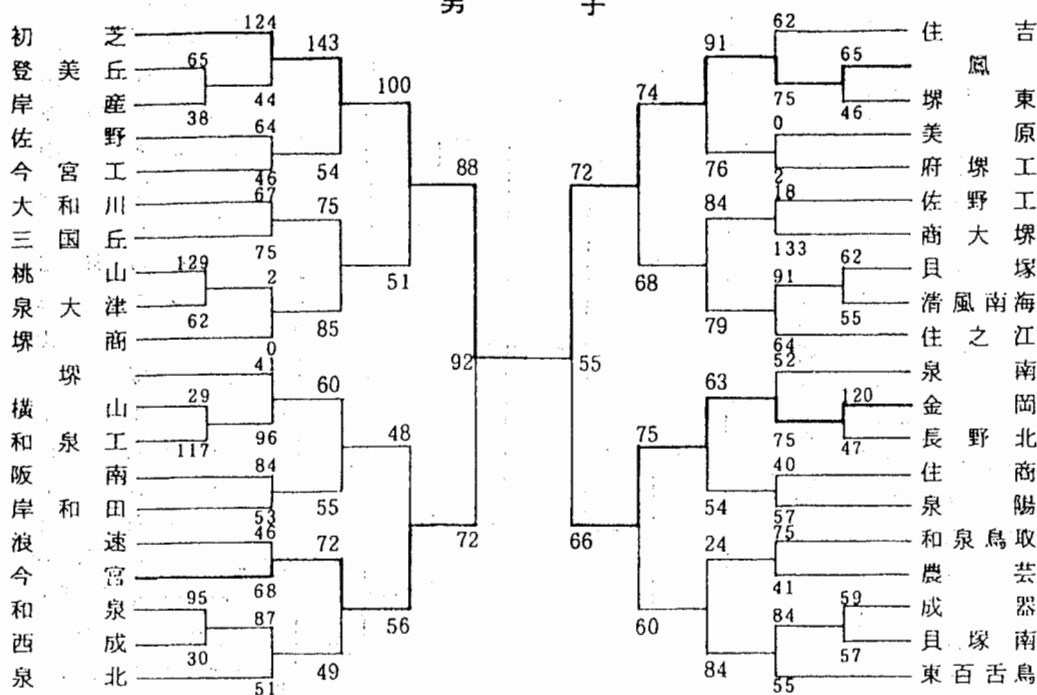




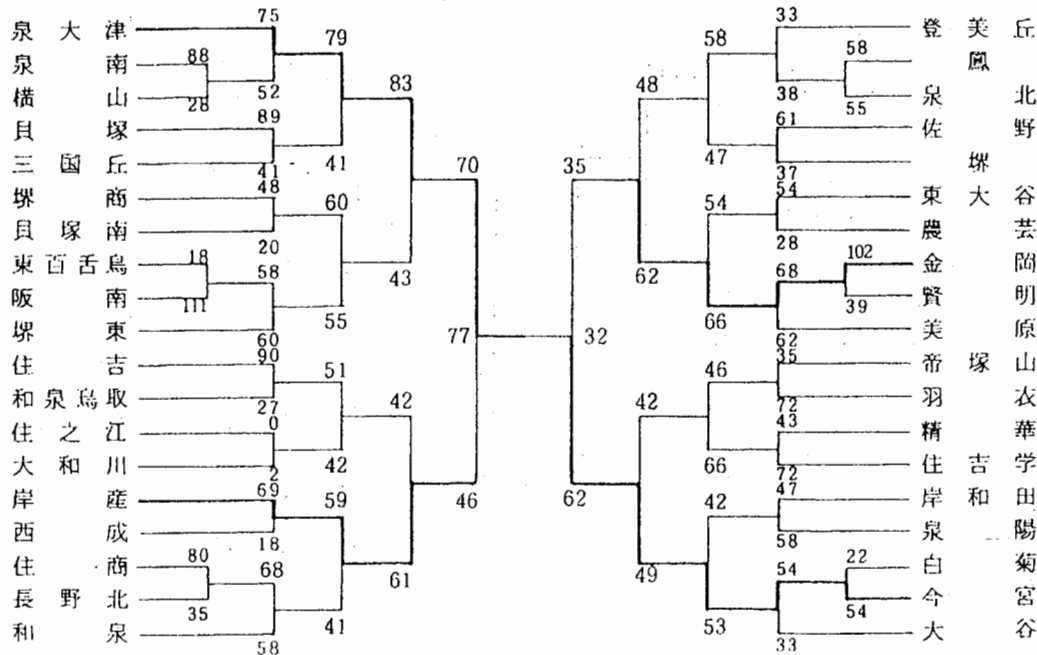


# 南 地 区

## 男 子

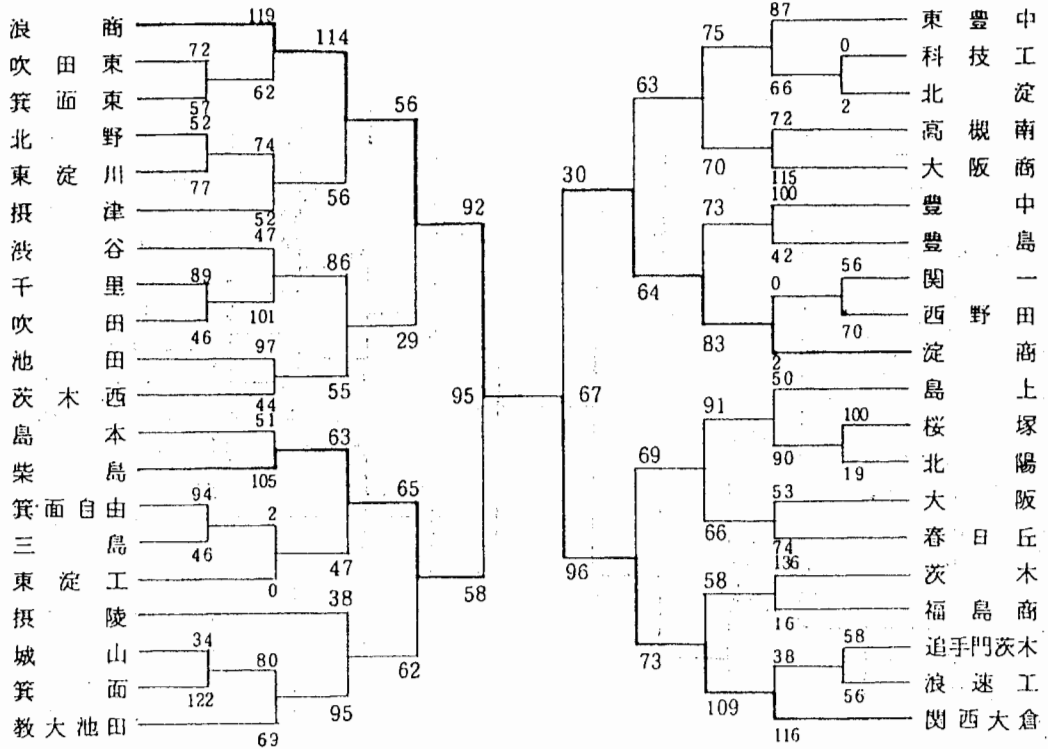


## 女 子

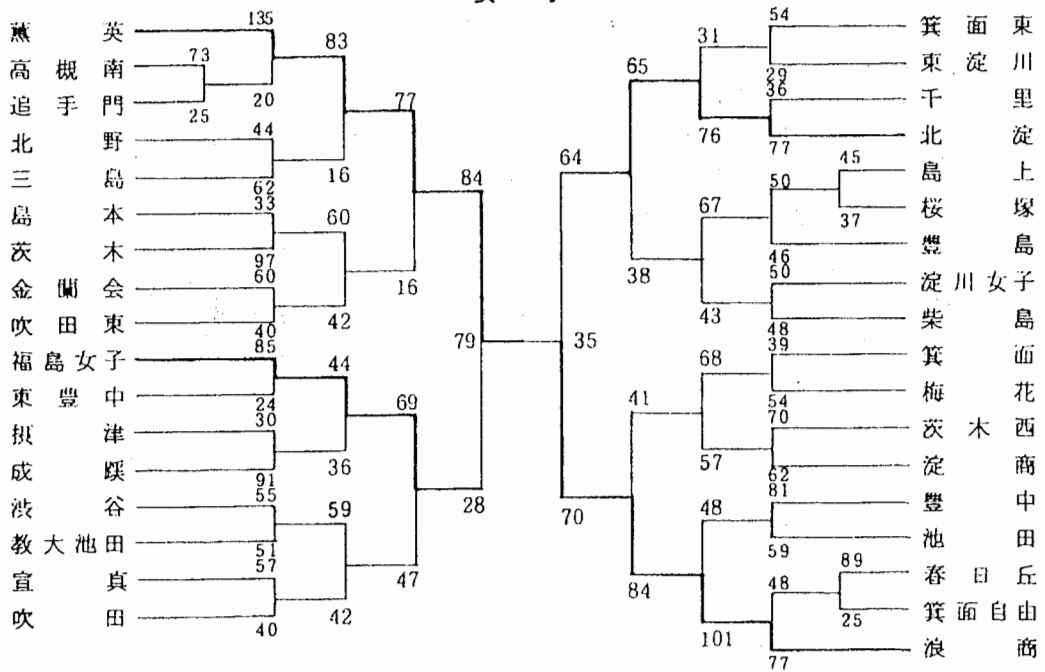


# 北 地 区

## 男 子

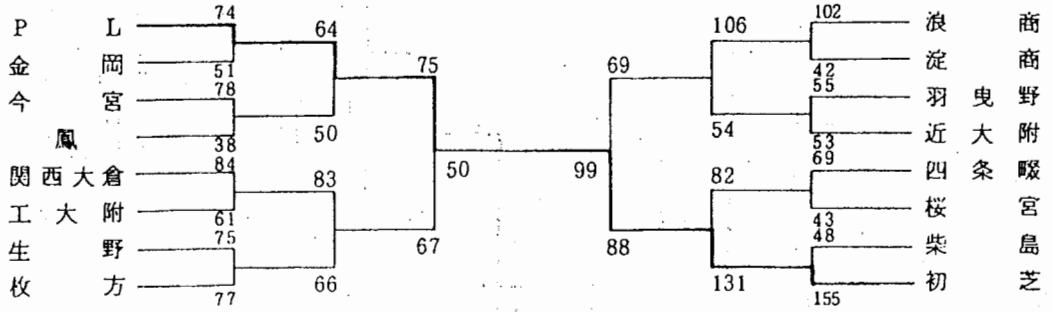


## 女 子

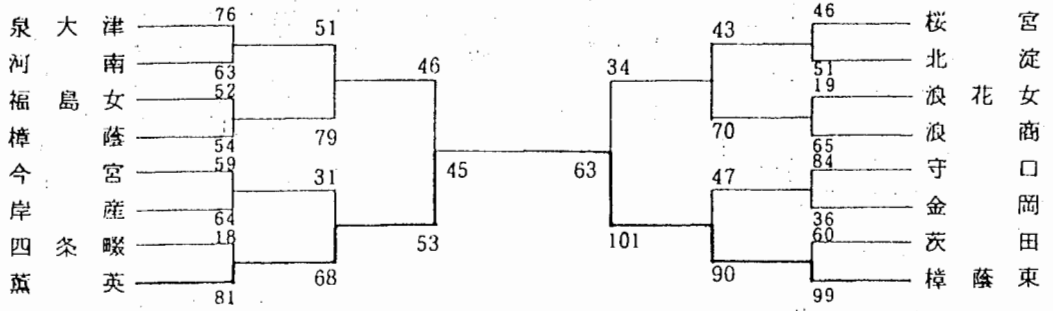


# 第 32 回大阪高校総合体育大会 ( 中央大会 )

## 男 子

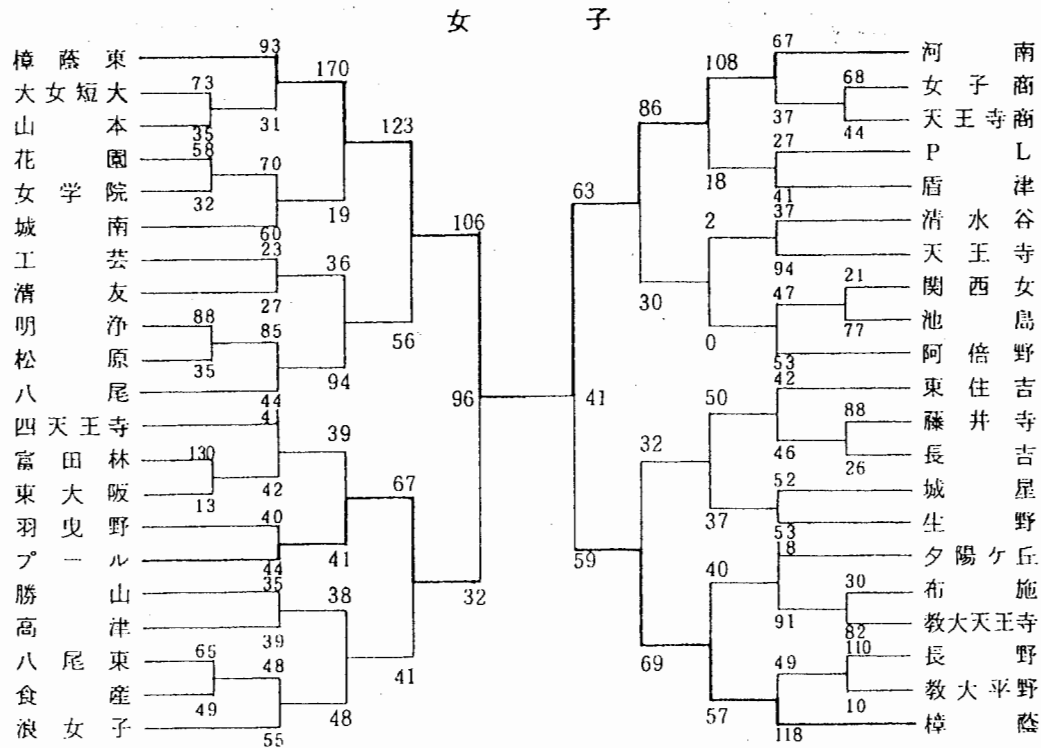
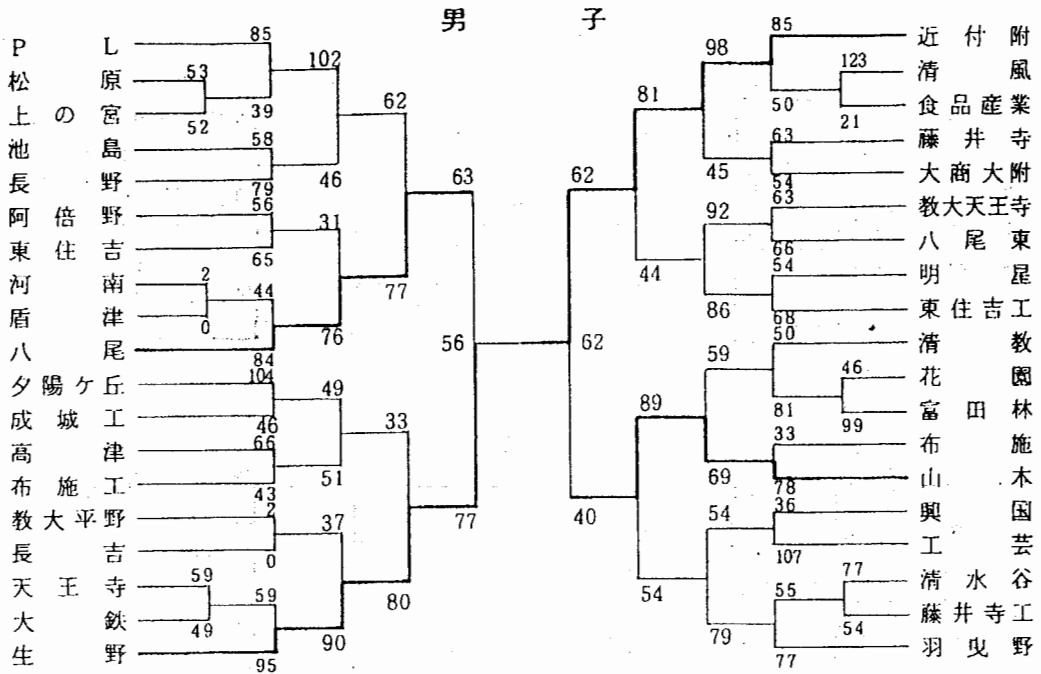


## 女 子



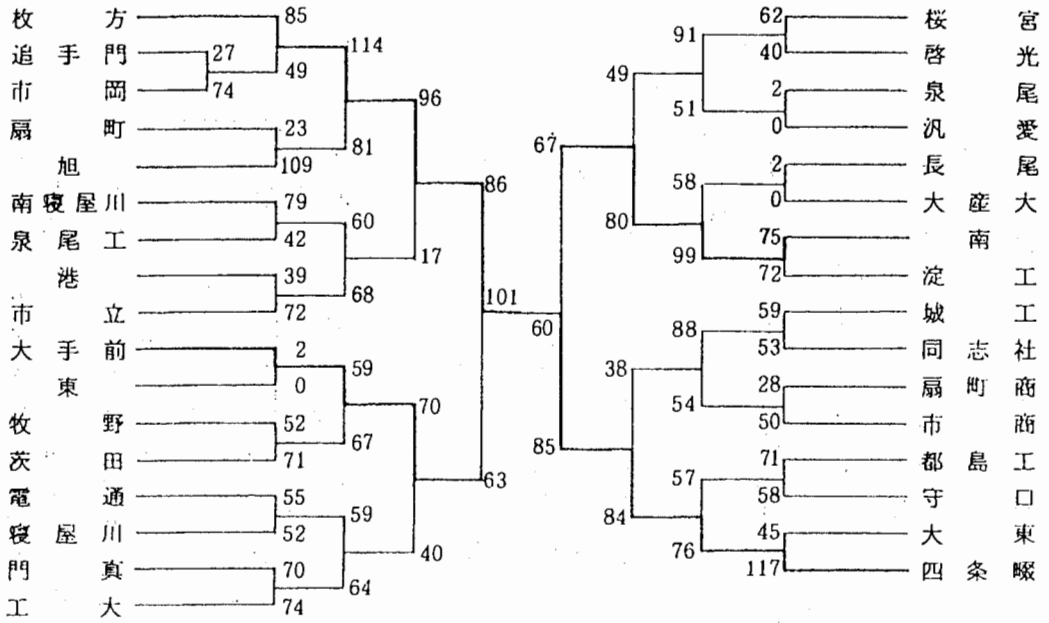
第25回大阪高校新人大会兼  
第8回全国選抜大会府予選

東地区

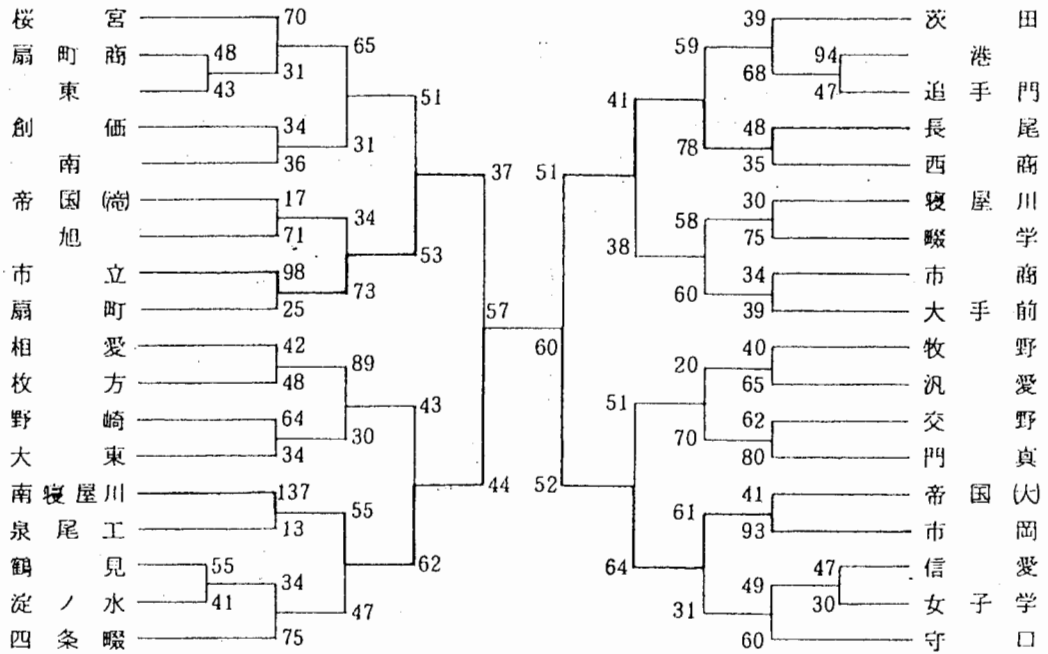


# 西 地 区

## 男 子



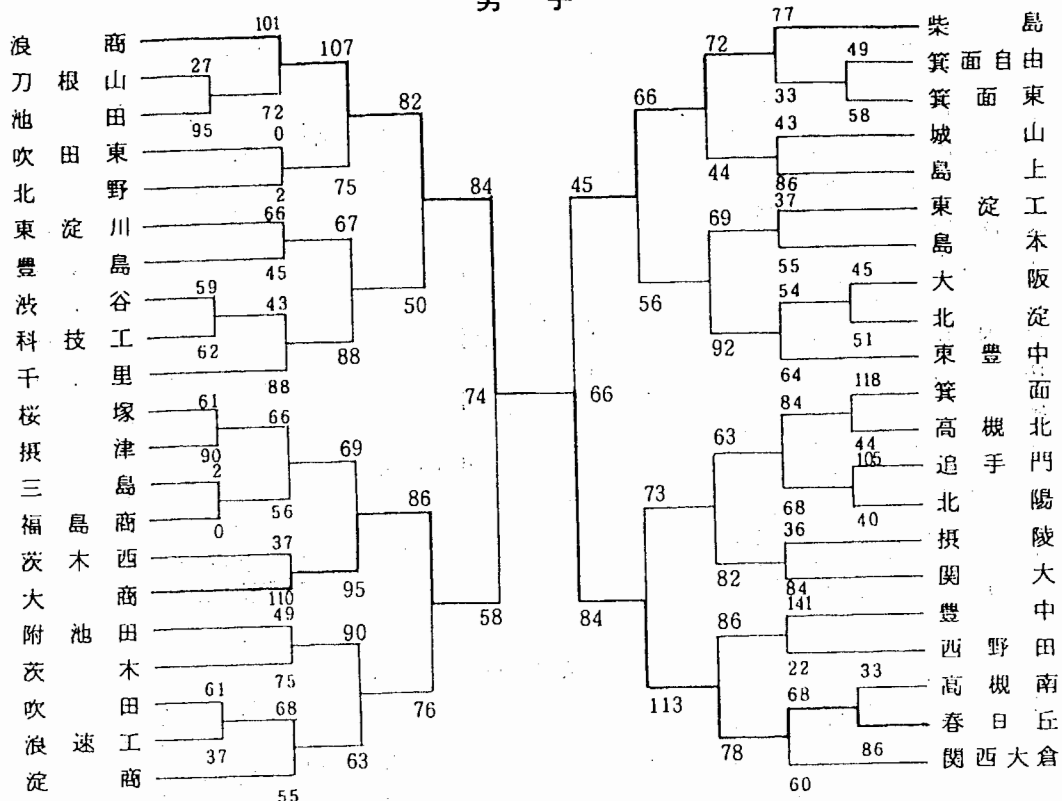
## 女 子



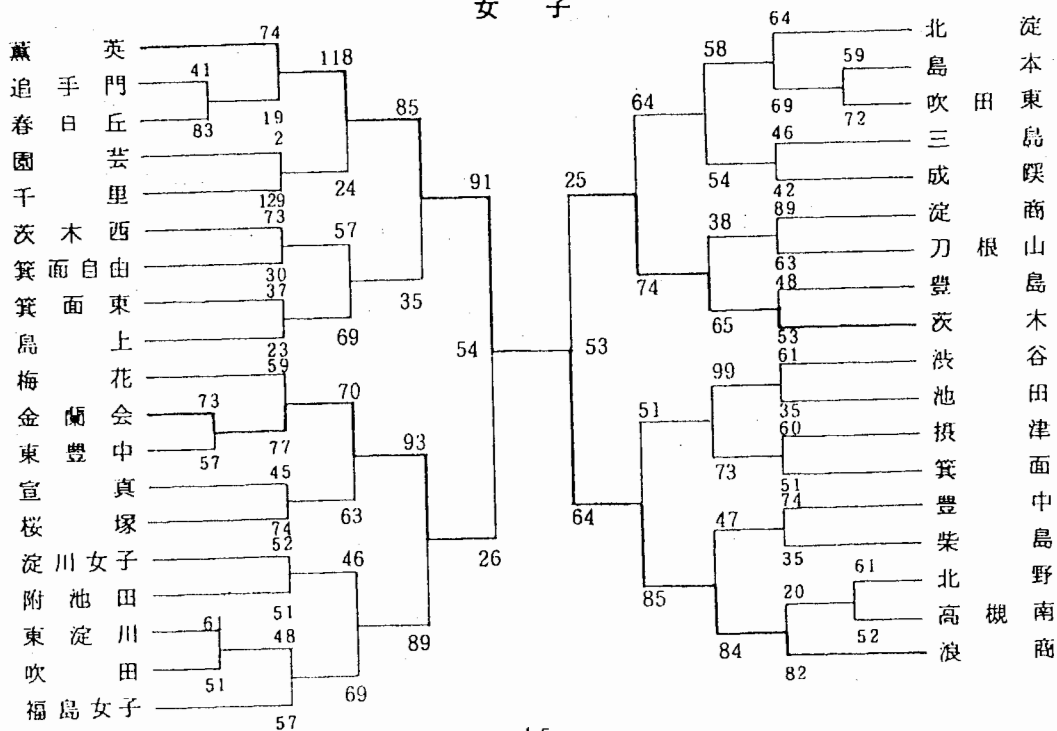


# 北 地 区

## 男 子

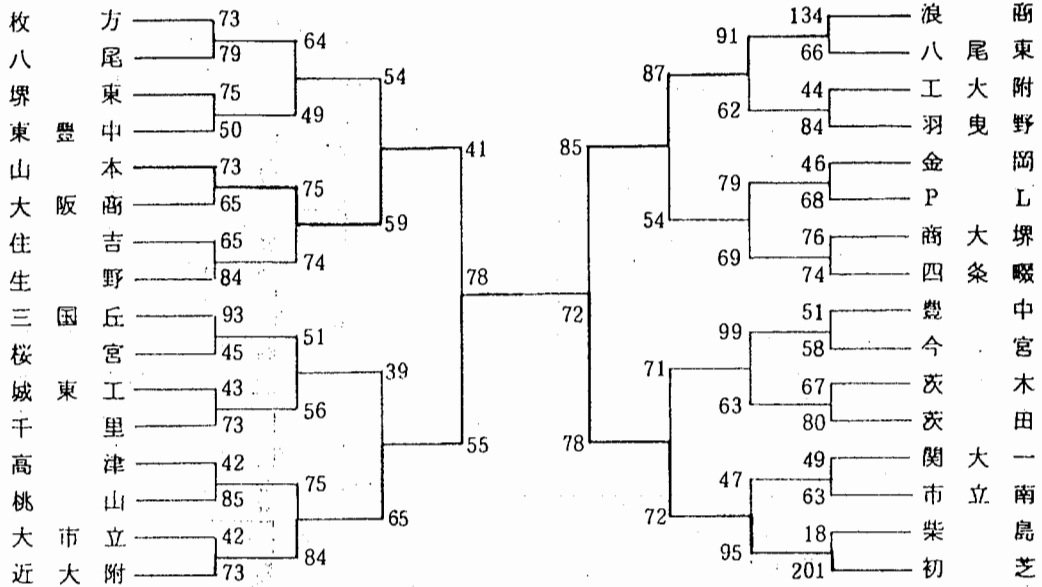


## 女 子

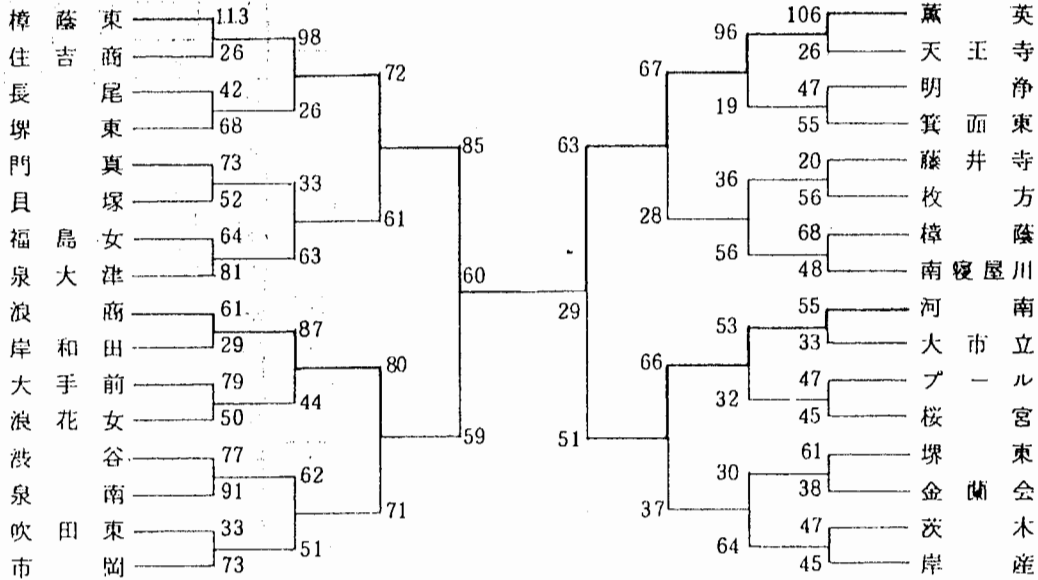


# 第8回全国高校バスケットボール選抜優勝大会大阪予選

## 男子



## 女子



以上の結果

優勝 男子 近大附属 女子 樟蔭東 (ただし、樟蔭東は前年度全国優勝で推薦)

チャレンジマッチの結果

近畿予選出場 近大附属、蕨英





# 第8回全国高等学校バスケットボール選抜優勝大会

## 近畿地区予選大会

ところ 京都府立体育館

2月19日(日) 決勝リーグ

◎ 男子

明石 (兵庫) 62 (31-40) 93 洛南 (京都)  
 彦根東 (滋賀) 66 (28-22) 46 近大附 (大阪)  
 洛南 (京都) 84 (46-22) 42 彦根東 (滋賀)  
 近大附 (大阪) 51 (27-14) 31 明石 (兵庫)

◎ 女子

家政 (京都) 47 (24-53) 97 夙川 (兵庫)  
 薫英 (大阪) 41 (20-30) 52 守山 (滋賀)  
 夙川 (兵庫) 60 (27-18) 48 薫英 (大阪)  
 守山 (滋賀) 100 (54-21) 39 家政 (京都)

◎ 決勝リーグ結果

男子			女子		
1位	洛南	3勝0敗	1位	夙川	3勝0敗
2位	彦根東	2勝1敗	2位	守山	2勝1敗
3位	近大附	1勝2敗	3位	薫英	1勝2敗
4位	明石	0勝3敗	4位	家政	0勝3敗

以上の結果上位3チームが3月から東京で行なわれる全国大会に出場する。

(樟蔭東は前年度全国優勝につき本年は推薦されて出場する)

## 第8回全国高等学校バスケットボール選抜優勝大会

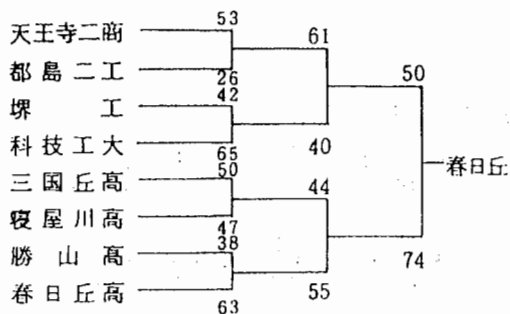
(3月 於東京)

結果 樟蔭東 第3位

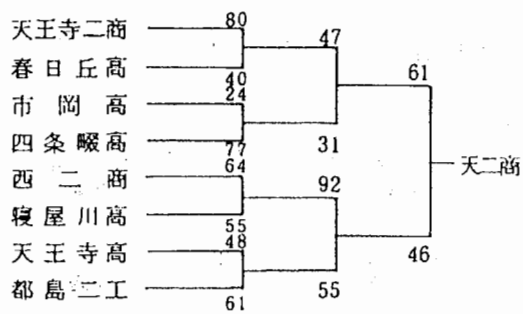
# 第27回大阪高等学校総合体育大会

## 定時制・通信制課程の部

### 男子の部



### 女子の部





## 昭和52年度高体連バスケットボール部事業報告

月	大会名	
4	第24回近畿高校バスケットボール大会	初芝, 浪商, 近大附, 三国ヶ丘, PL, 和泉工, 関西大倉, 樟蔭東, 薫英, 河南, 泉大津, 四条畷, 教大天王寺, 市立 (優勝 初芝, 樟蔭東) 樟蔭
4	第31回大阪府民高校バスケットボール大会兼	浪商, 初芝, 近大附, PL
5	第31回全国高校バスケットボール選手権大会大阪府予選兼	樟蔭東, 樟蔭, 薫英, 河南 4チームで
6	第32回大阪府高校バスケットボール選手権大会	(上位3チーム全国大会へ)
8	第31回全国高校バスケットボール選手権大会(於松江)	優勝 日大土浦, 樟蔭東
8	第32回大阪高校総合体育大会 中央大会順位 初芝, PL, 浪商, 関倉, 樟蔭東, 薫英, 浪商, 樟蔭	PL, 近大附, 羽曳野, 生野 樟蔭東, 樟蔭, 浪花女, 河南 枚方, 四条畷, 桜宮, 工大附 桜宮, 守口, 茨田, 四条畷 初芝, 鳳, 今宮, 金岡 泉大津, 今宮, 岸産, 金岡 浪商, 関西大倉, 柴島, 淀商 薫英, 浪商, 福島女子, 北淀
10	第32回国民体育大会 (青森県)	男子出場 女子 優勝(少年女子の部)
1	第25回大阪高校バスケットボール新人大会兼	近大附, 生野, 山本, 八尾, 八尾東, 高津, 羽曳野, PL, 樟蔭東, 河南, プール, 樟蔭, 明浄, 天王寺, 浪花女, 藤井寺
2	第25回近畿高校バスケットボール大会大阪府予選兼	枚方, 四条畷, 茨田, 南, 市立, 城東工, 工大附, 桜宮, 市岡, 南寝屋川, 長尾, 市立, 門真, 枚方, 大手前, 桜宮 初芝, 三国ヶ丘, 金岡, 桃山, 堺東, 商大堺, 住吉, 今宮
3	第8回全国高校バスケットボール選抜優勝大会大阪予選	岸産, 泉大津, 泉南, 堺商, 岸和田, 堺東, 住商, 貝塚, 浪商, 豊中, 大商, 柴島, 千里, 関大一, 茨木, 東豊中, 薫英, 浪商, 金岡, 茨木, 箕面東, 渋谷, 福島女子, 吹田東
2	第8回全国高校バスケットボール選抜優勝大会近畿予選	(京都) 近大附, 薫英, 共に3位 樟蔭東と全国大会出場(3月下旬)
8	第27回大阪高校定時制課程バスケットボール選手権大会	男子 春日丘 女子 天王寺二商
9	第13回近畿大会	男子 春日丘高校 優勝 女子 天王寺二商 優勝

昭和52年度大阪高校バスケットボール部最優秀選手

男子

初芝高校

金 森 伯 明 3年  
 花 野 洋 章 3年  
 石 川 猛 3年  
 高 良 正 美 3年

近大附

柴 田 清 3年  
 山 原 康 幸 3年

浪 商

松 山 正 行 3年  
 松 田 光 司 3年

P L

山之内 尚 3年

鳳

前 川 忠 久 3年

以上 10名

女子

樟 蔭 東

小 山 博 子 3年  
 浜 崎 留 美 3年  
 岡 崎 典 子 3年  
 北 川 とし子 3年  
 坂 口 弥寿子 3年  
 前 野 里 美 3年

薫 英

増 永 栄 3年

樟 蔭

宮 地 弘 子 3年

河 南

馬 場 奈保子 3年

市立高

内 本 亜矢子 3年

以上 10名