

籠

球

第 19 号

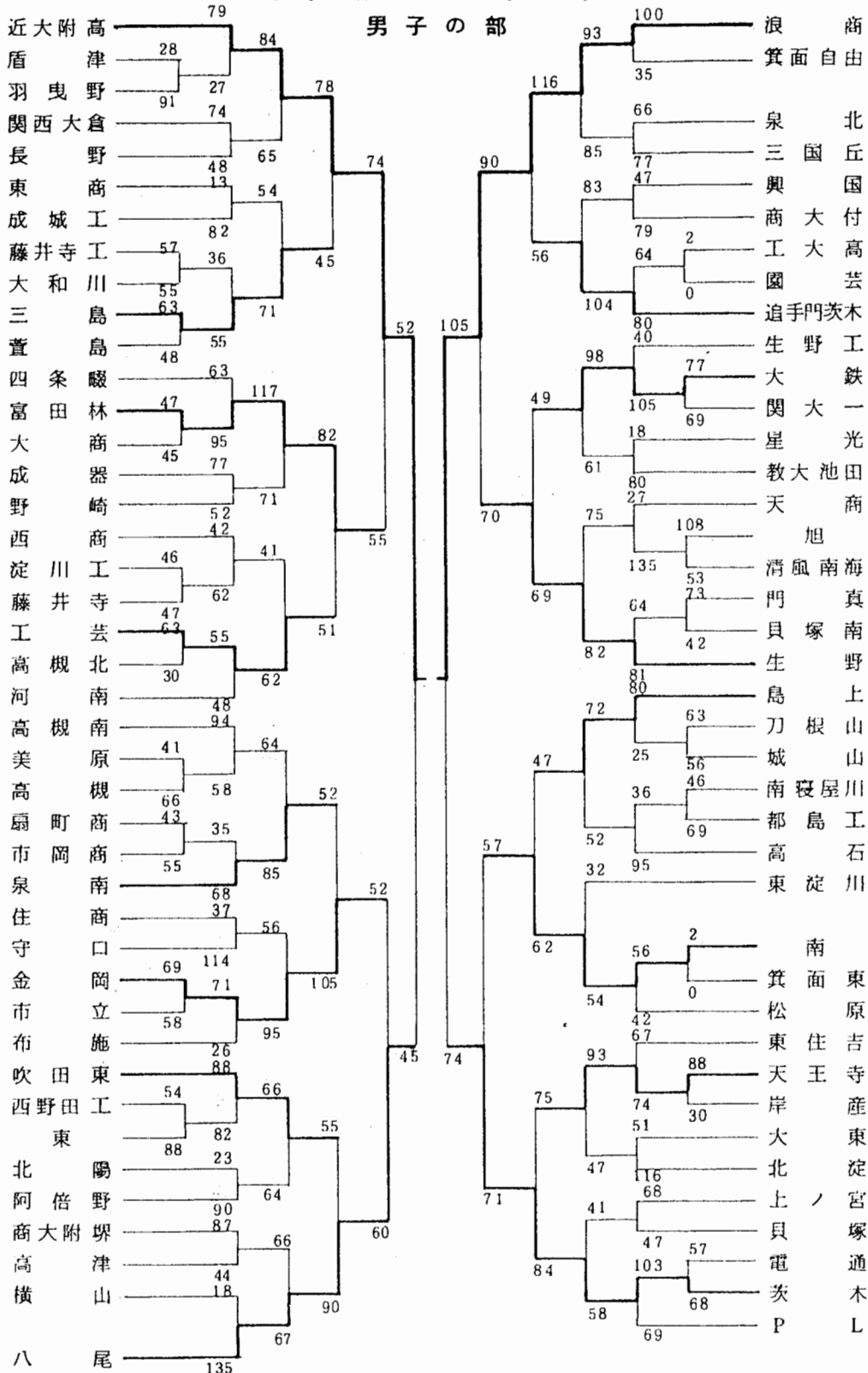
大阪高等学校体育連盟  
バスケットボール部

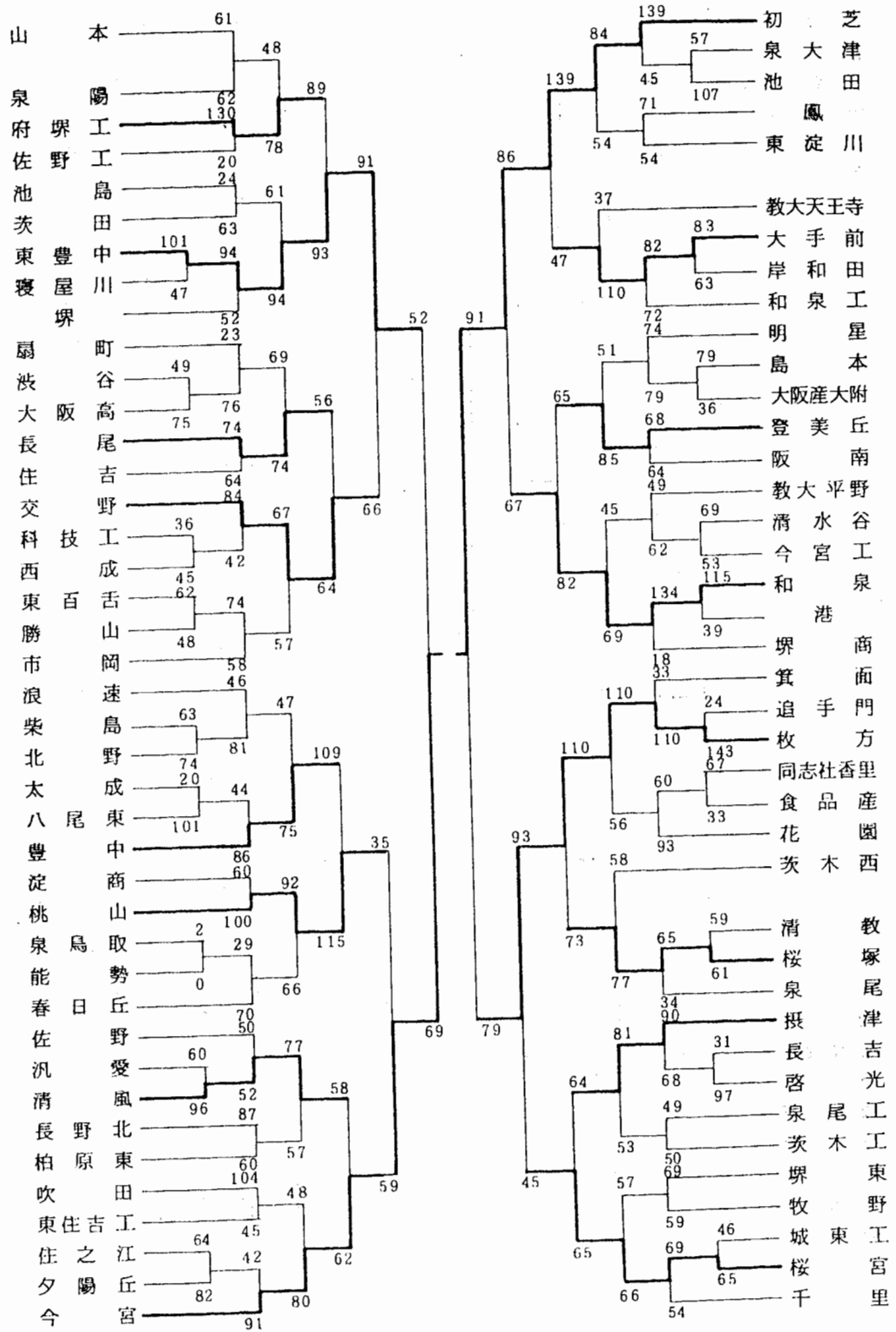
1979・7

第32回 全国高校バスケットボール選手権大会大阪府予選  
兼 第33回 大阪高校バスケットボール選手権大会

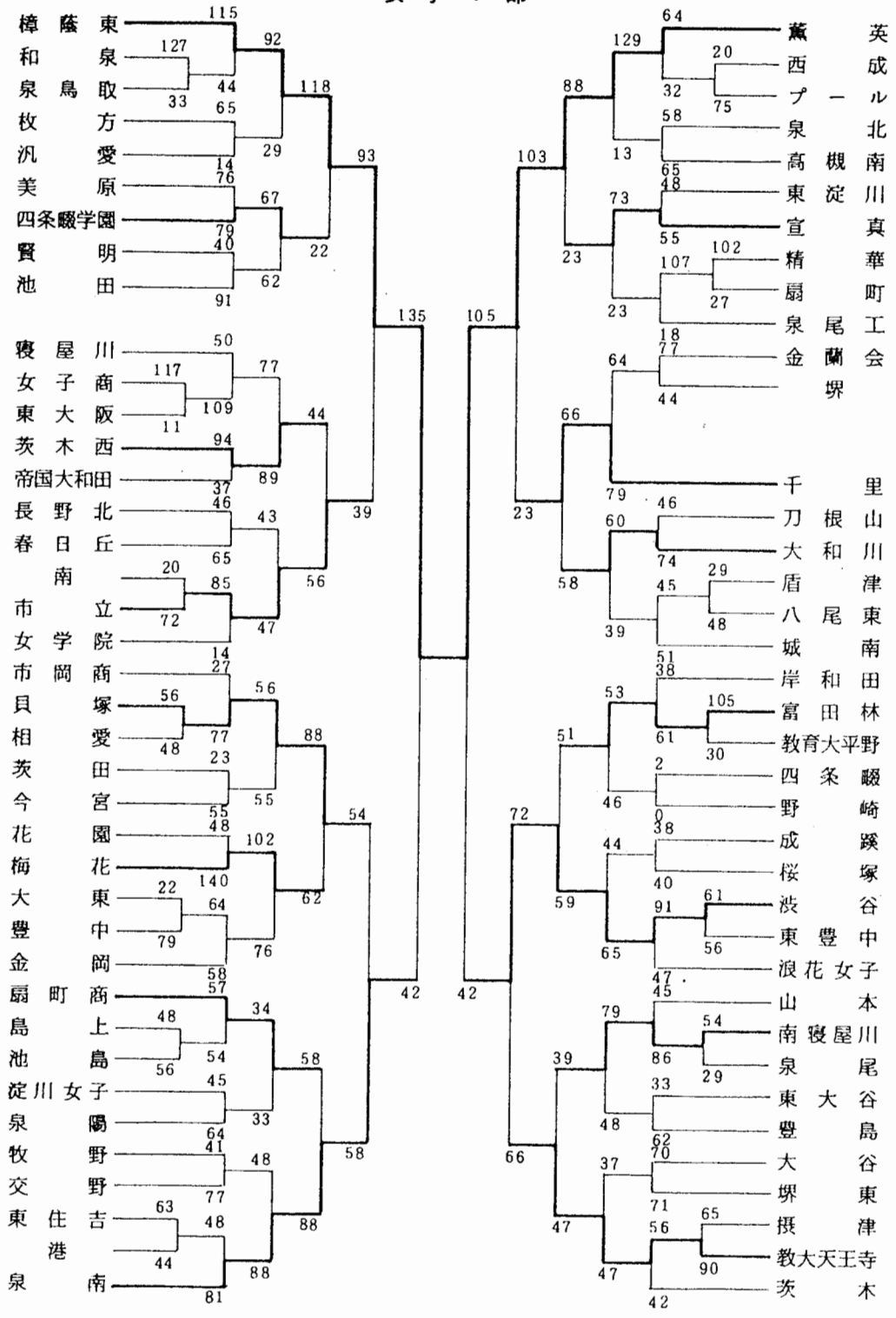
日時 昭和53年4月～6月

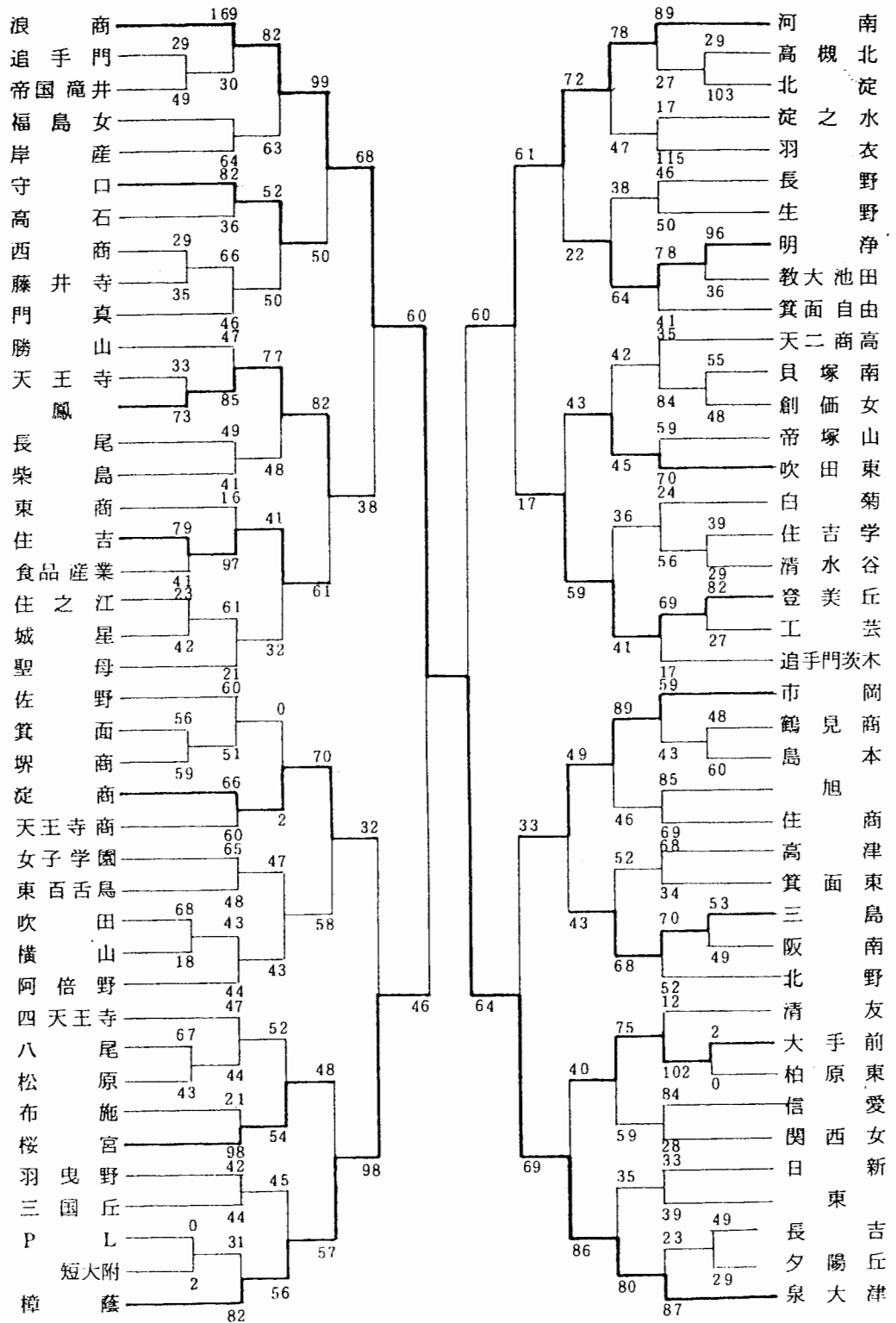
男子の部





女子の部





## 昭和53年度 I・H予戦、決勝リーグ

6月24日(土)

|   |  |
|---|--|
| 薫 英 73 ( $\frac{32-18}{41-24}$ ) 42 浪 商     | 泉 大津 38 ( $\frac{24-25}{14-63}$ ) 88 樟 蔭 東 |
| 今 宮 高 69 ( $\frac{34-26}{35-44}$ ) 70 初 芝 高 | 浪 商 53 ( $\frac{31-25}{22-32}$ ) 57 近大附高   |

6月25日(日)

|   |   |
|---|---|
| 薫 英 79 ( $\frac{50-12}{29-32}$ ) 44 泉 大津  | 浪 商 60 ( $\frac{30-52}{30-23}$ ) 75 樟 蔭 東 |
| 初 芝 82 ( $\frac{37-28}{45-30}$ ) 58 浪 商   | 今 宮 53 ( $\frac{35-30}{18-14}$ ) 44 近大附属  |
| 樟 蔭 東 52 ( $\frac{29-36}{23-15}$ ) 51 薫 英 | 泉 大津 44 ( $\frac{19-36}{25-41}$ ) 77 浪 商  |
| 近大附属 76 ( $\frac{44-30}{32-32}$ ) 62 初 芝  | 浪 商 66 ( $\frac{36-30}{30-31}$ ) 61 今 宮   |

### 男女共各3位まで全国大会へ出場

|   |  |
|---|--|
| 男 子    第1位    近大附属<br>第2位    初    芝<br>第3位    浪    商<br>第4位    今    宮 | 女 子    第1位    樟 蔭 東<br>第2位    薫    英<br>第3位    浪    商<br>第4位    泉 大津 |
|---|--|

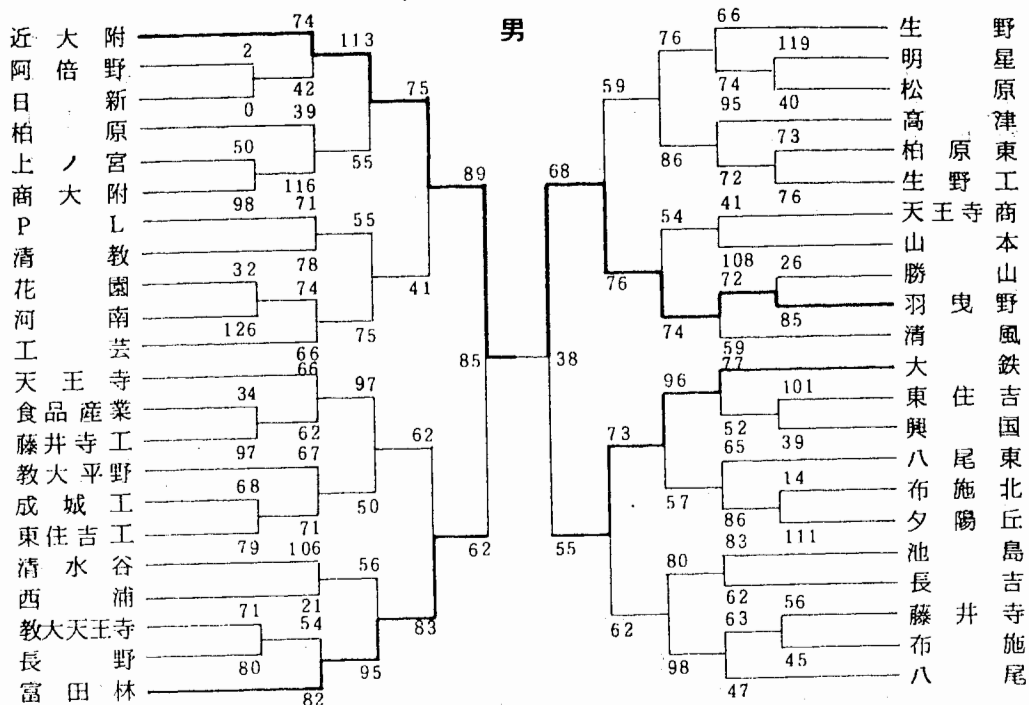
### 全国大会

### 樟 蔭 東 優 勝

|        |    |                           |    |                        |
|--------|----|---------------------------|----|------------------------|
| 1 回 戦  | 94 | ( $\frac{45-25}{49-11}$ ) | 36 | 津            西 ( 三 重 ) |
| 2 回 戦  | 52 | ( $\frac{30-18}{22-27}$ ) | 45 | 東            金 ( 千 葉 ) |
| 3 回 戦  | 85 | ( $\frac{44-30}{41-33}$ ) | 63 | 中村学園女子 ( 福 岡 )         |
| 準々決勝   | 73 | ( $\frac{41-19}{32-22}$ ) | 41 | 山形城北女子 ( 山 形 )         |
| 準 決 勝  | 52 | ( $\frac{28-29}{24-20}$ ) | 49 | 小            林 ( 宮 崎 ) |
| 決    勝 | 55 | ( $\frac{32-31}{23-14}$ ) | 45 | 明 星 学 園 ( 東 京 )        |

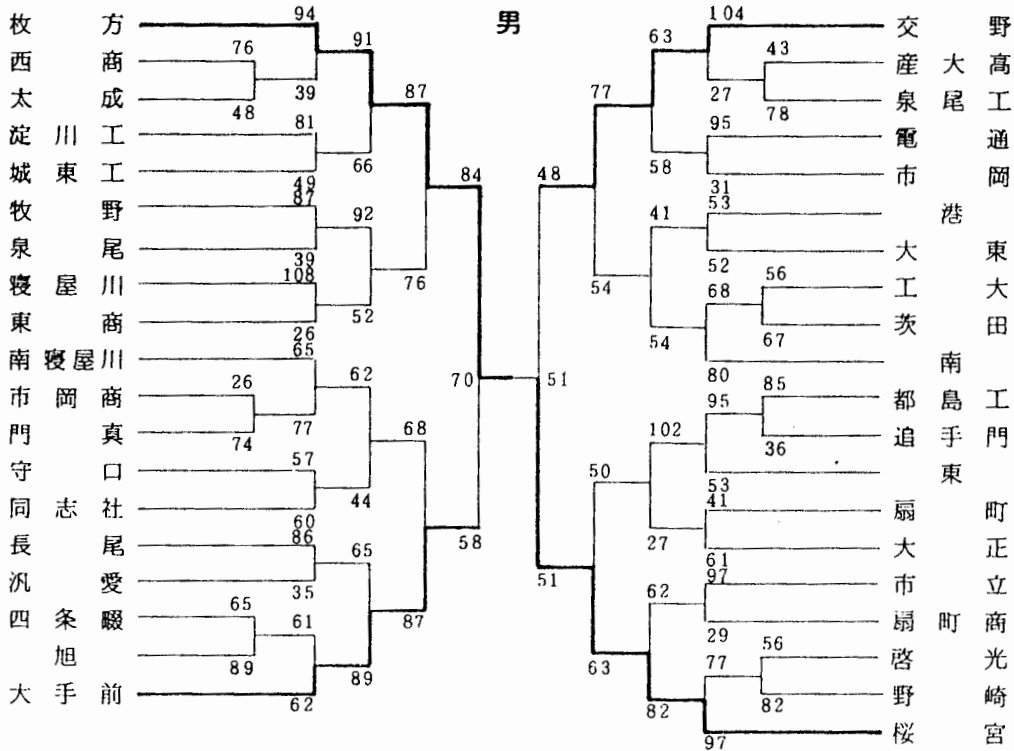
近大附属    ベスト 8

# 第 33 回 大阪高校総合体育大会 東 地 区

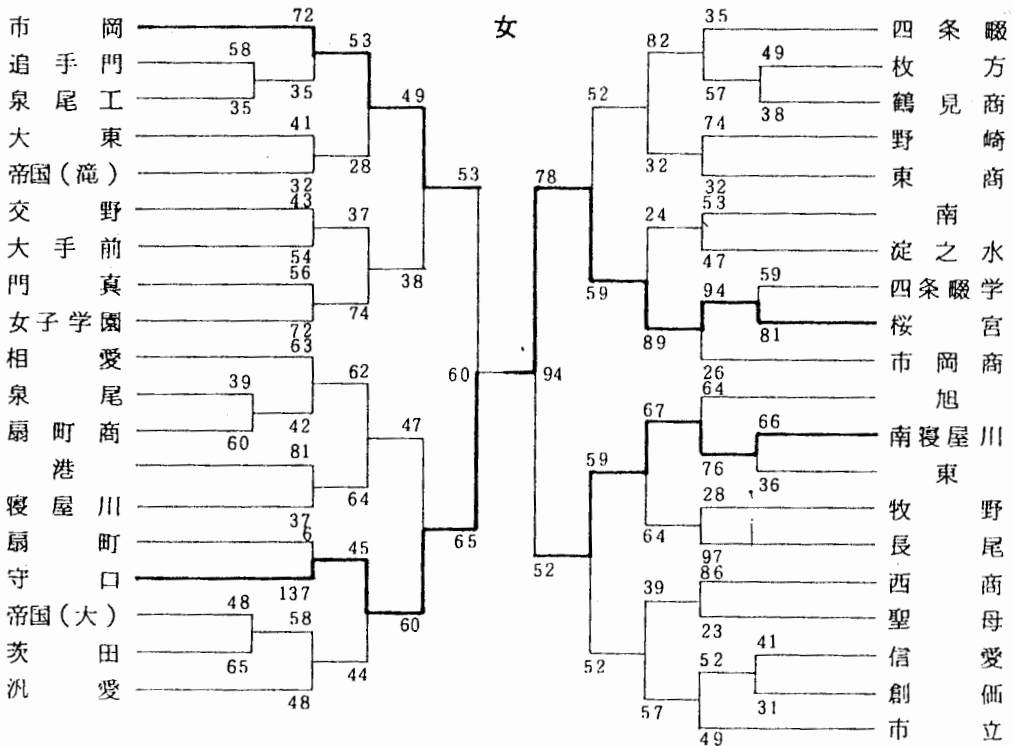


# 西 地 区

男



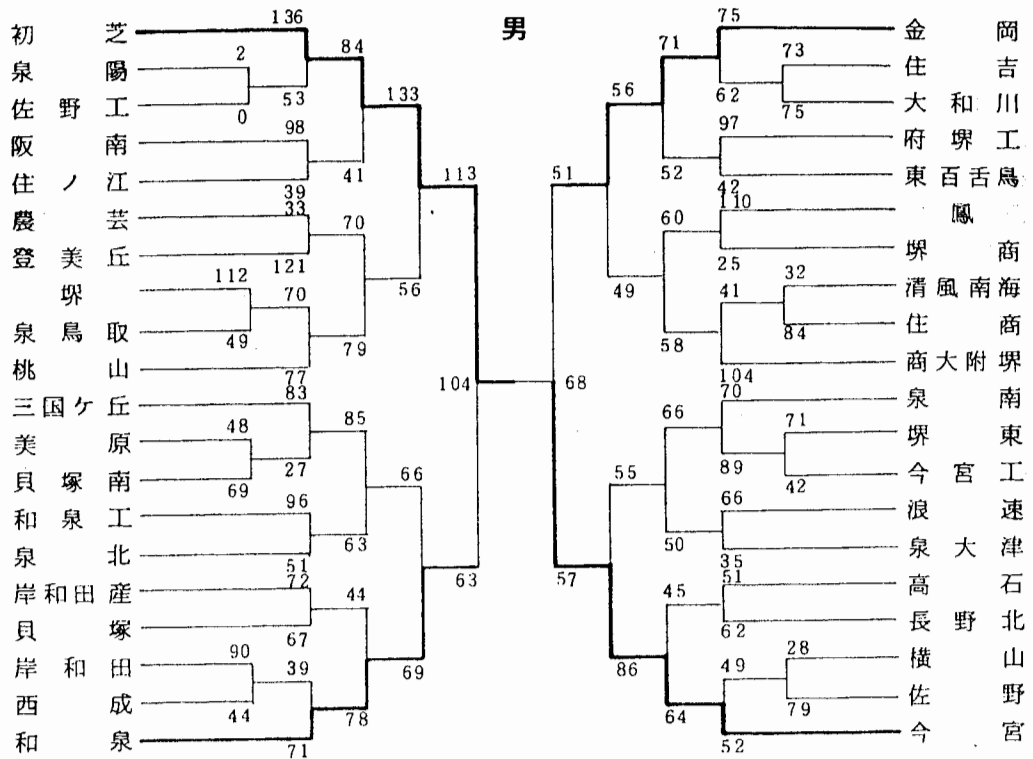
女



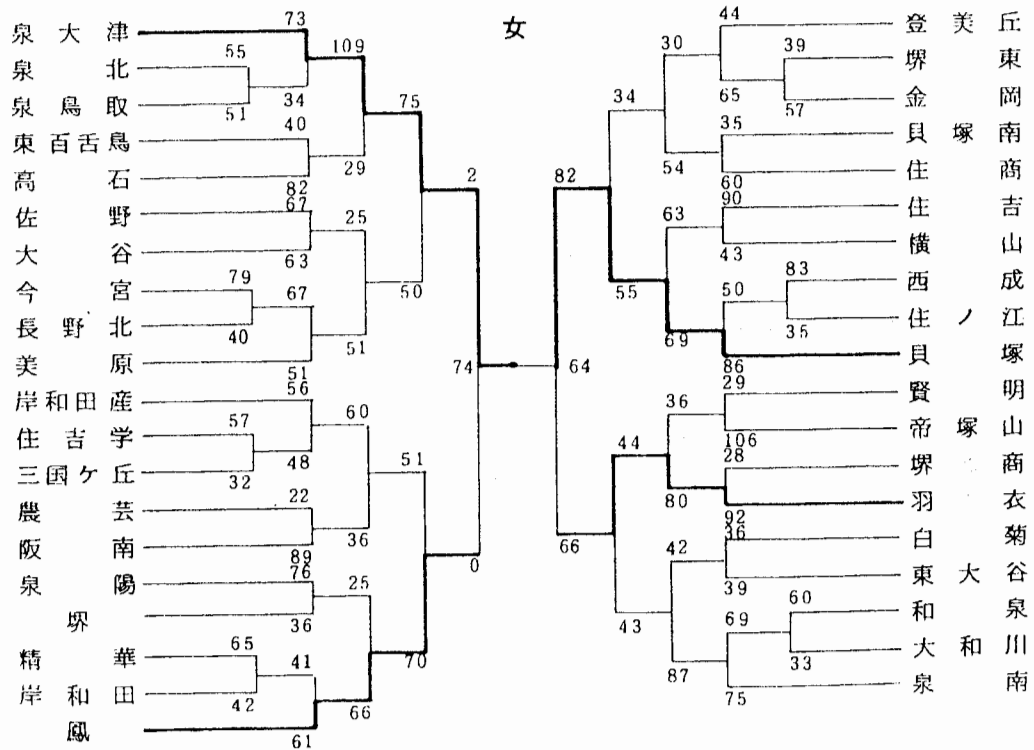


# 南 地 区

男

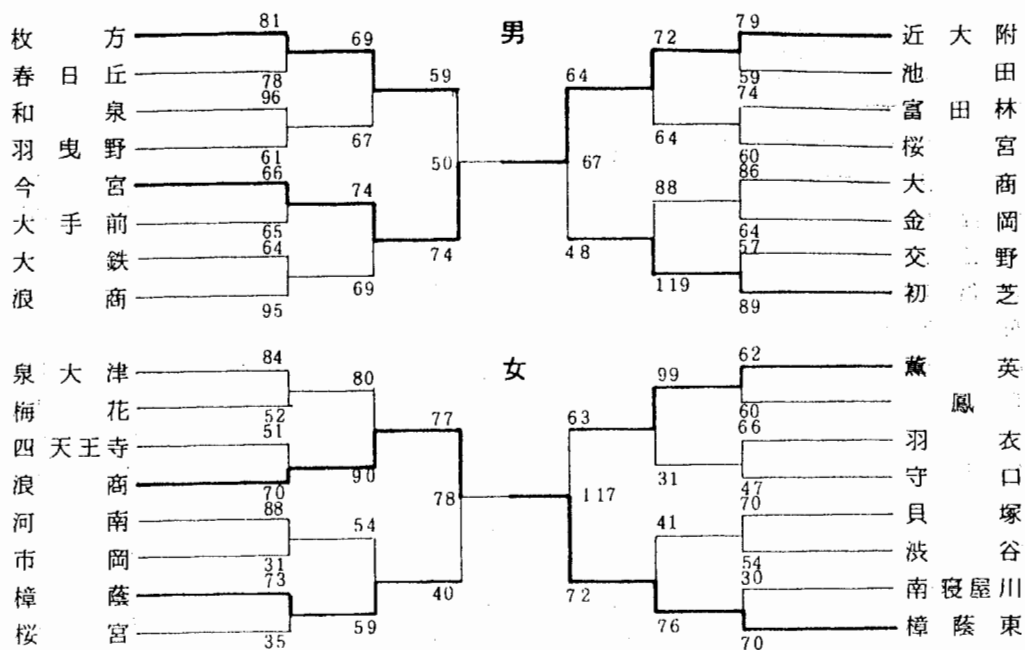


女





# 中央大会



## 第33回 国民体育大会（長野県）

|        |       |       |    |           |    |     |
|--------|-------|-------|----|-----------|----|-----|
| 少年女子の部 | 1 回 戦 | 不 戦 勝 |    |           |    |     |
|        | 2 回 戦 | 大阪    | 71 | ( 33-18 ) | 38 | 神奈川 |
|        | 3 回 戦 | 大阪    | 63 | ( 31-14 ) | 51 | 福島  |
|        | 4 回 戦 | 大阪    | 74 | ( 37-20 ) | 49 | 長野  |
|        | 準 決 勝 | 大阪    | 69 | ( 37-35 ) | 65 | 千葉  |
|        | 決 勝   | 大阪    | 71 | ( 31-29 ) | 58 | 東京  |

〈メンバー〉

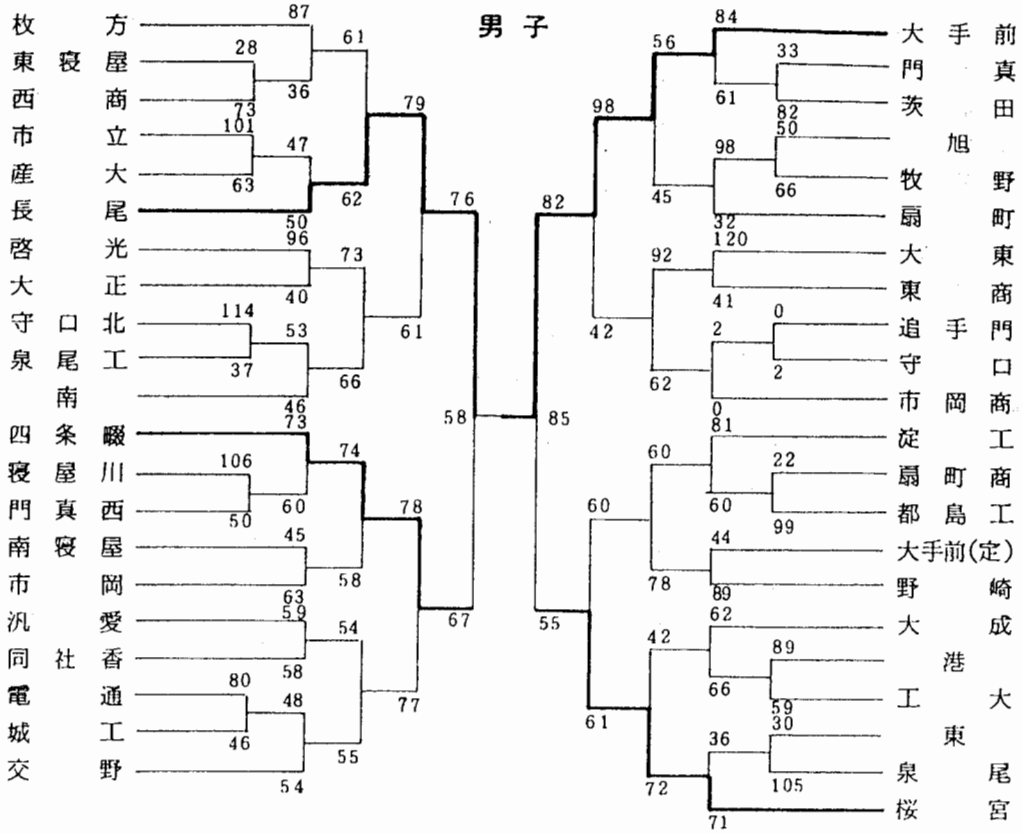
|        |     |        |     |
|--------|-----|--------|-----|
| 菅野 智子  | 樟蔭東 | 原田 千重  | 樟蔭東 |
| 岩田 真由美 | 〃   | 松下 佳代子 | 〃   |
| 藤原 くるみ | 〃   | 有本 みつぎ | 〃   |
| 橋詰 節子  | 〃   | 山本 千賀  | 薫 英 |
| 久保 和代  | 〃   | 岡川 朋子  | 〃   |
| 三木 知子  | 〃   | 福田 千恵子 | 〃   |

少年男子の部 第 3 位

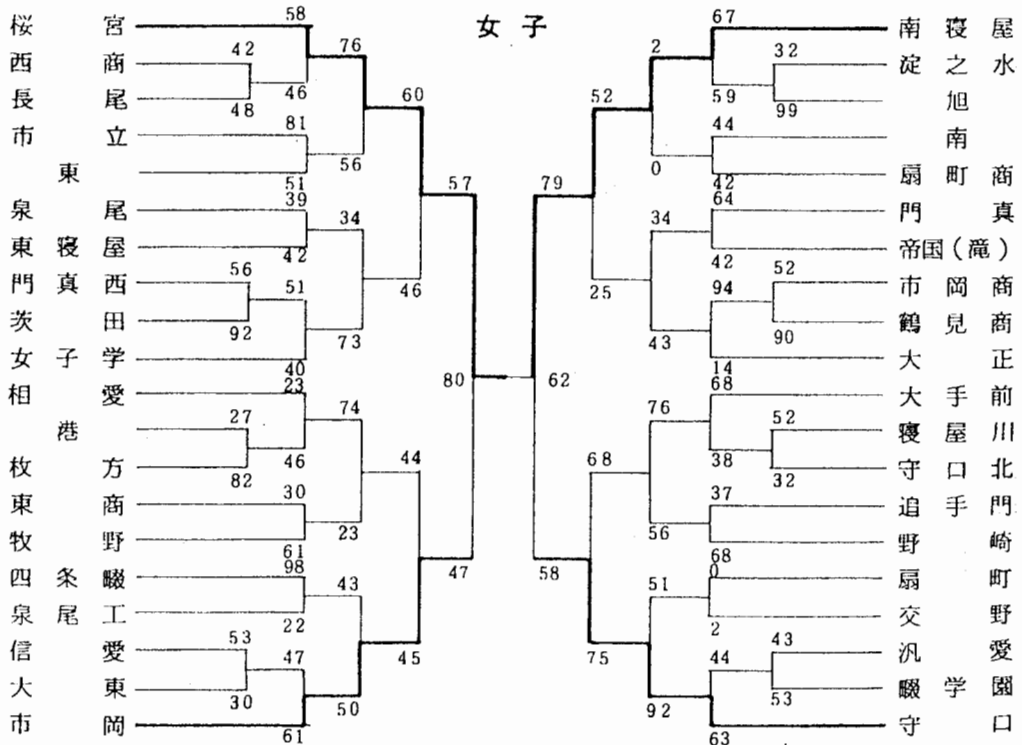


# 西 地 区

## 男 子

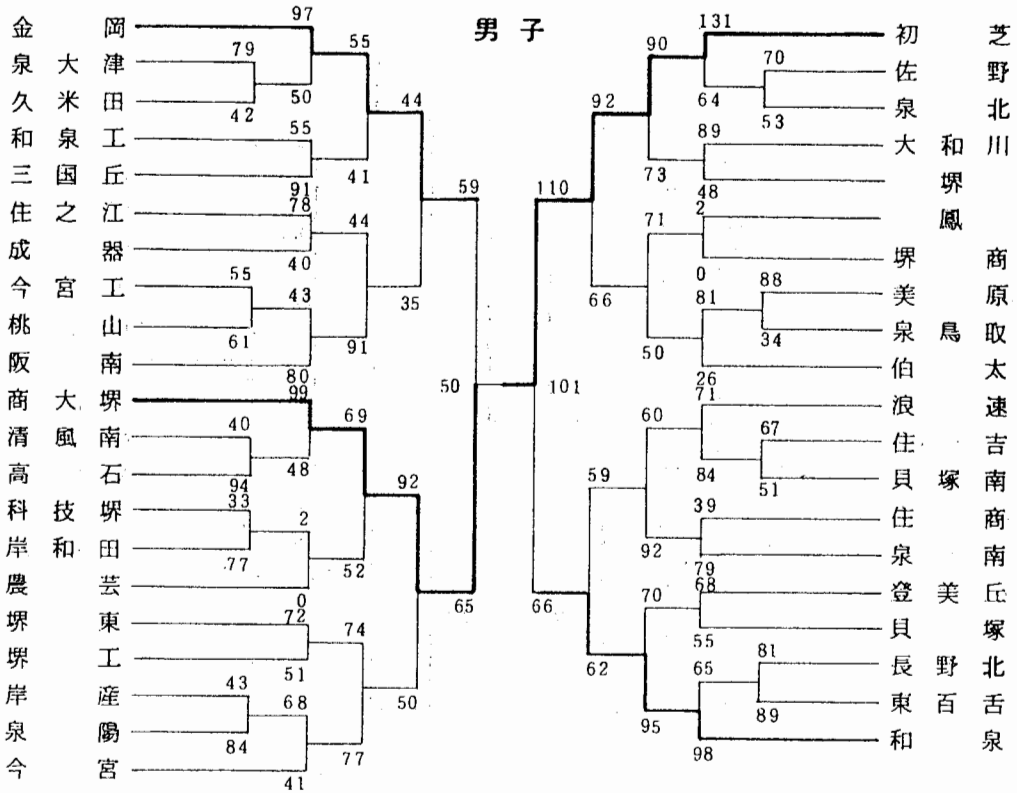


## 女 子

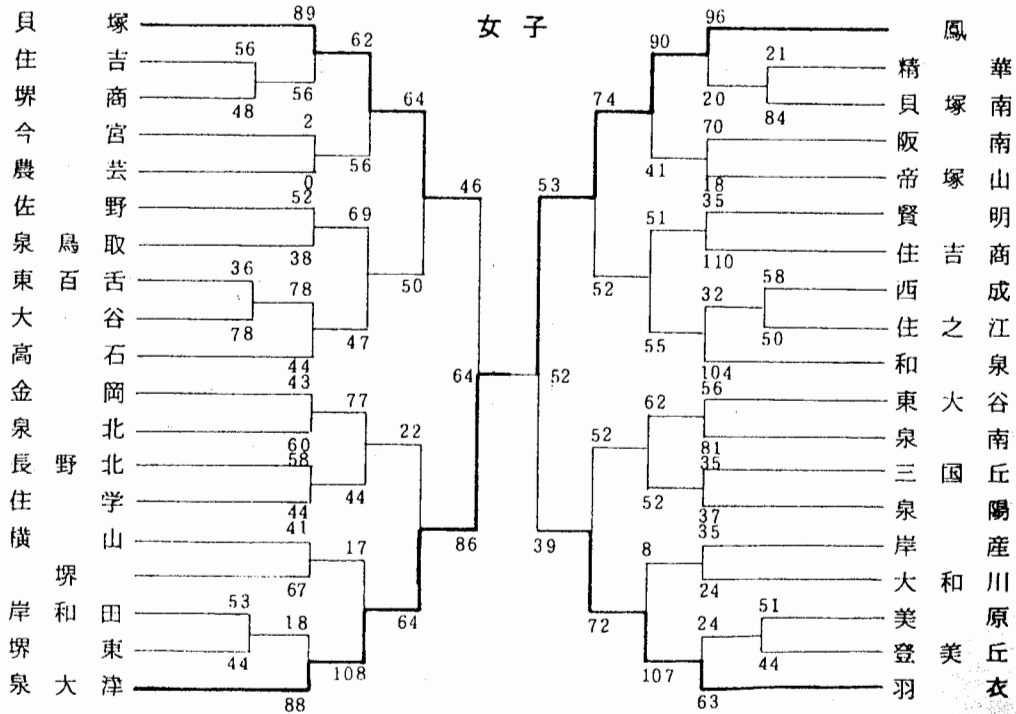


# 南 地 区

## 男 子

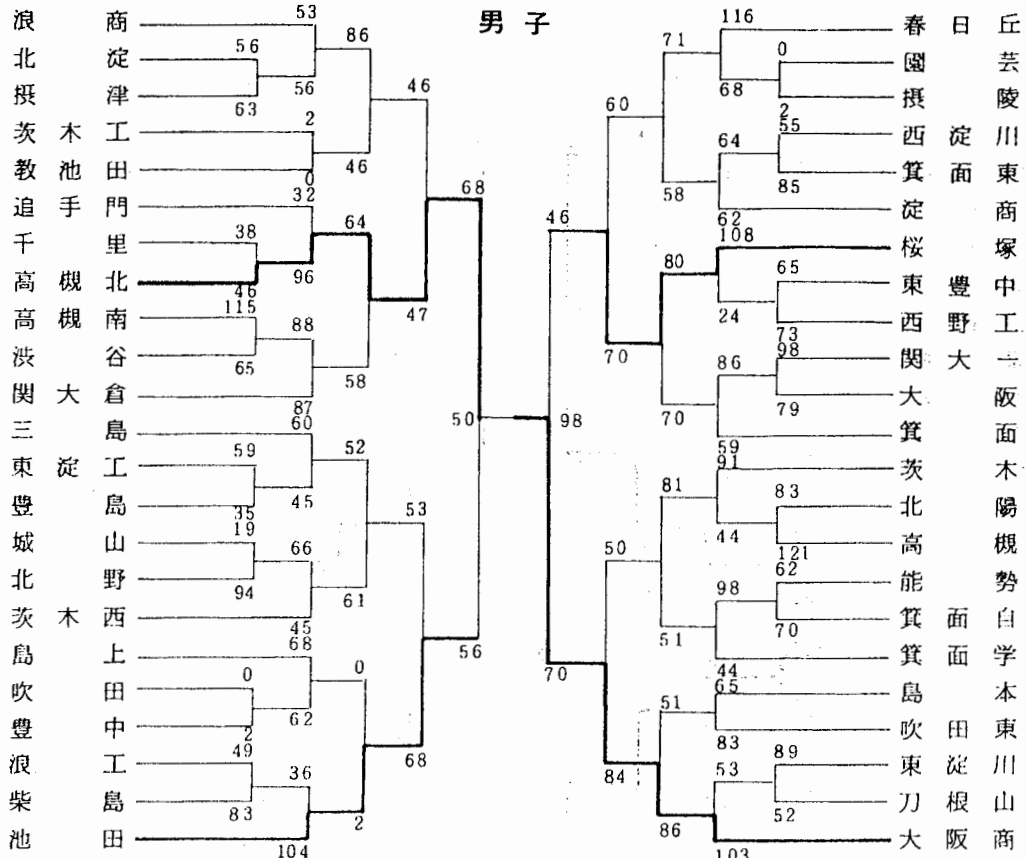


## 女 子

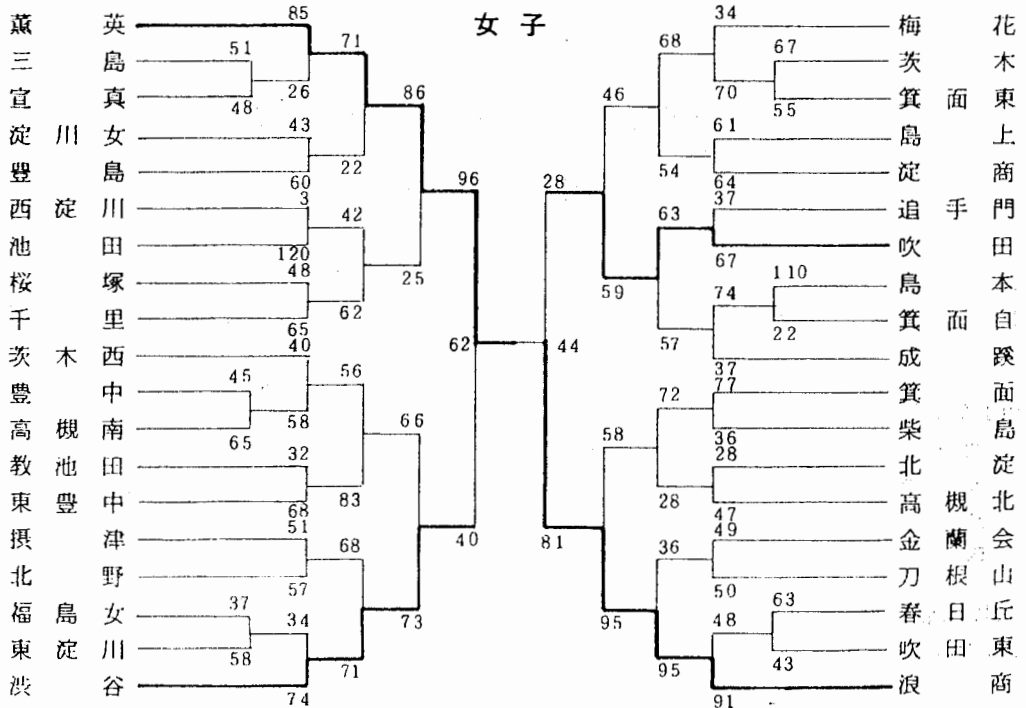


# 北 地 区

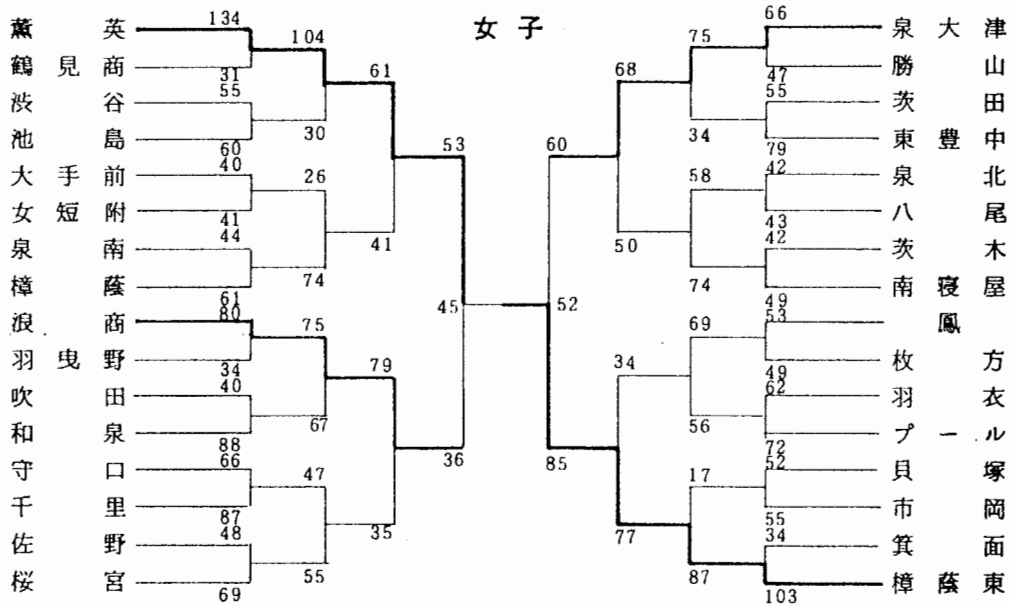
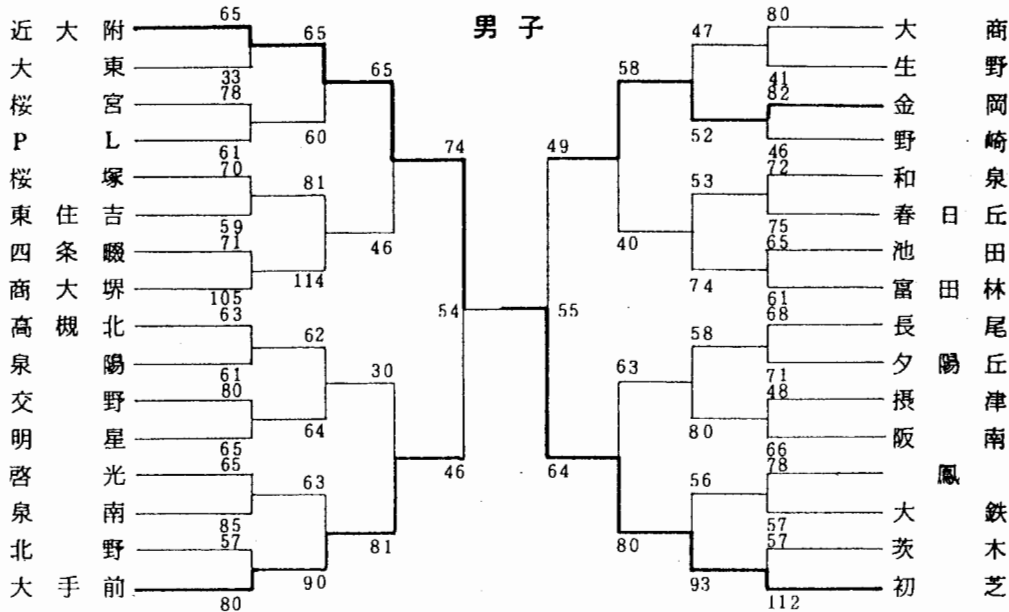
## 男 子



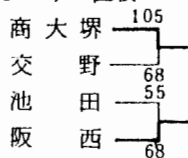
## 女 子



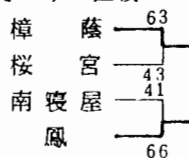
# 第9回全国高校バスケットボール選抜優勝大会大阪予選 兼 近畿大会出場決定戦



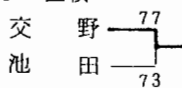
男子 5, 6 位戦



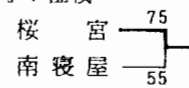
女子 5, 6 位戦



男子 7 位戦



女子 7 位戦



以上の結果、優勝 男子 初芝 女子 樟蔭東 (共に近畿予選に出場)

又、第7位まで近畿大会出場 (男・女共)



## 第9回全国高等学校バスケットボール選抜優勝大会 近畿地区予選大会

ところ 兵庫県 豊岡高等学校

2月18日(日) 決勝リーグ

### ◎ 男子

八幡工 65 (37-31)  
(滋賀) (28-47)

初芝 57 (25-54)  
(大阪) (32-67)

育英 83 (40-30)  
(43-46)

洛南 99 (44-18)  
(45-30)

78 育英 (兵庫)

121 洛南 (京都)

76 初芝

48 八幡工

### ◎ 女子

綾部 41 (27-27)  
(京都) (14-36)

甲子園 101 (50-12)  
(兵庫) (51-17)

樟蔭東 47 (19-35)  
(28-37)

長浜商工 78 (40-30)  
(38-30)

63 樟蔭東 (大阪)

29 長浜商工 (滋賀)

72 甲子園

60 綾部

### ◎ 決勝リーグ結果

| 男 子 |     |      | 女 子 |      |      |
|-----|-----|------|-----|------|------|
| 1位  | 育英  | 3勝0敗 | 1位  | 甲子園  | 3勝0敗 |
| 2位  | 洛南  | 2勝1敗 | 2位  | 樟蔭東  | 2勝1敗 |
| 3位  | 初芝  | 1勝2敗 | 3位  | 長浜商工 | 1勝2敗 |
| 4位  | 八幡工 | 0勝3敗 | 4位  | 綾部   | 0勝3敗 |

男女共上位3チームが3月22～25日、東京で行われる第9回全国高等学校バスケットボール選抜優勝大会に出場。

## 第9回全国高等学校バスケットボール選抜優勝大会

(3月 於:東京)

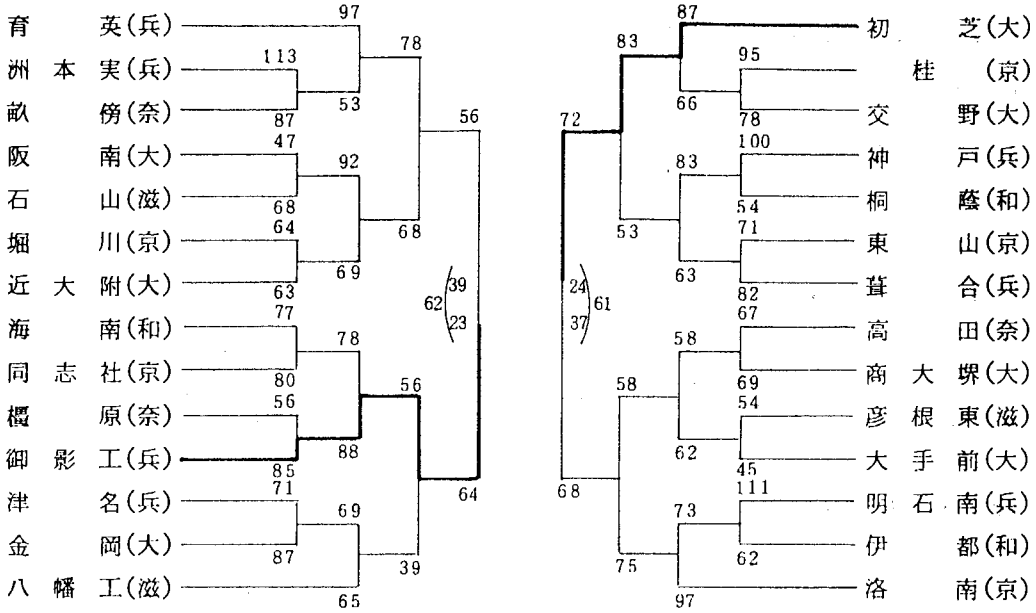
結果 樟蔭東・初芝 1回戦敗退

# 第26回 近畿高校バスケットボール大会

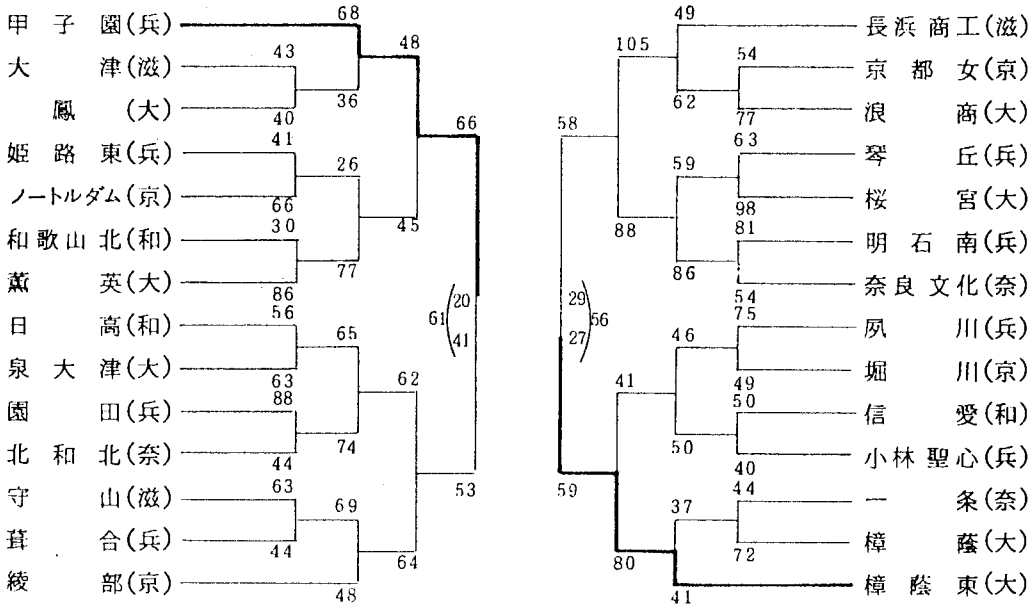
期 日 昭和54年 4月 3日(火) ~ 5日(木)

会 場 大阪市中央体育館, 東淀川体育館

## 男子の部



## 女子の部



# 第26回近畿高等学校バスケットボール選手権大会

## 優 秀 選 手

### 男 子

|      |     |      |
|------|-----|------|
| 西原勝治 | 兵庫  | 御影工業 |
| 金誠照  | 〃   | 〃    |
| 栄枝武実 | 〃   | 〃    |
| 堂園忠英 | 〃   | 育英   |
| 金城正浩 | 大阪  | 初芝   |
| 大鳥真司 | 〃   | 〃    |
| 山田典秋 | 京都  | 洛南   |
| 辻雅広  | 滋賀  | 石山   |
| 池本忠宏 | 奈良  | 高田   |
| 杖村真吾 | 和歌山 | 海南   |

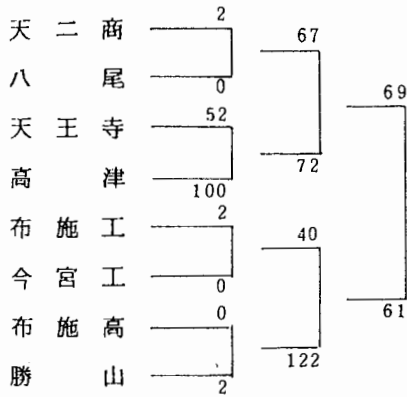
### 女 子

|       |     |          |
|-------|-----|----------|
| 金城千恵子 | 兵庫  | 甲子園      |
| 小松純恵  | 〃   | 〃        |
| 久保田久美 | 〃   | 〃        |
| 米田英美  | 大阪  | 樟蔭東      |
| 原田千重  | 〃   | 〃        |
| 中村秀子  | 〃   | 浪商高校     |
| 田中教子  | 京都  | 綾部       |
| 善家みゆき | 滋賀  | 守山       |
| 瀬川優子  | 奈良  | 文化女子短大附属 |
| 浦浩子   | 和歌山 | 信愛女子短大附属 |

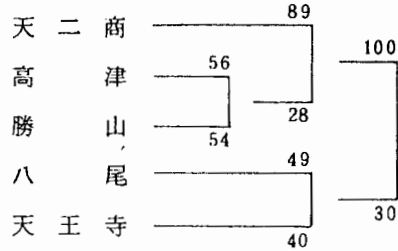
# 第 28 回 大阪高校定時制・通信制総合体育大会

## 東 地 区

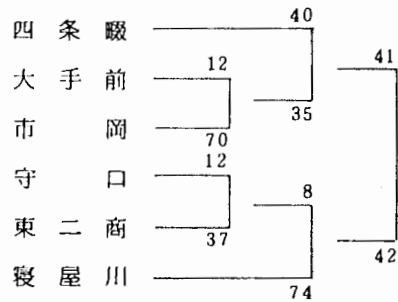
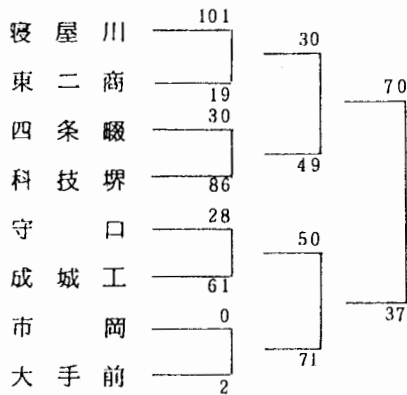
男子



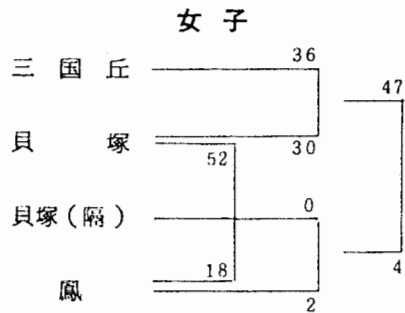
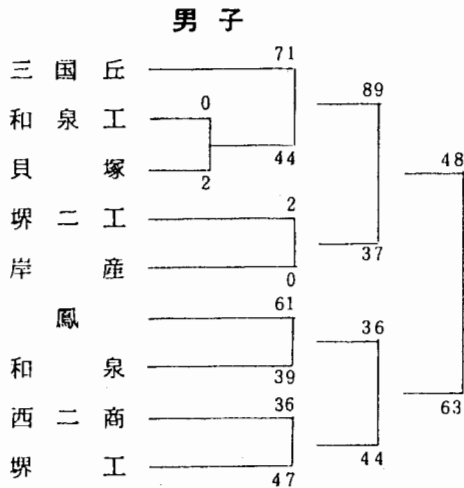
女子



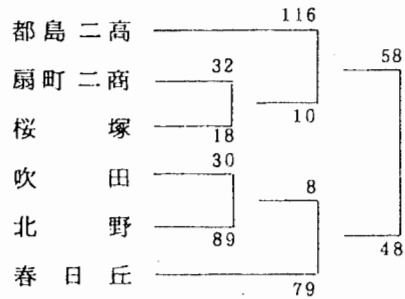
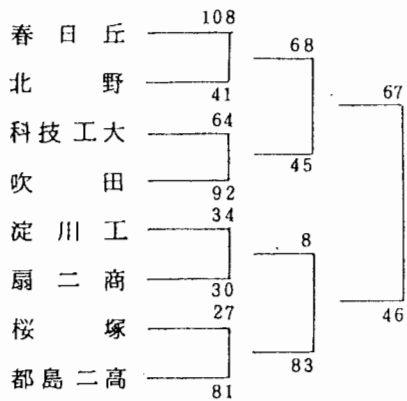
## 西 地 区



## 南 地 区



## 北 地 区





## 昭和53年度 高体連バスケットボール部事業報告

|                          |  |   |
|--------------------------|--|---|
| 3月                       | 第8回全国高校バスケットボール選抜優勝大会  | (男) 近大附 (女) 樟蔭東, 薫英   |
| 4月                       | 第25回近畿高校バスケットボール大会   | 近大附, 浪商, 山本, 初芝, 千里, PL, 今宮, 八尾<br>樟蔭東, 薫英, 浪商, 河南, 泉大津, 樟蔭, 茨木, 泉南   |
| 4月<br>・<br>5月<br>・<br>6月 | 第32回大阪府民高校バスケットボール大会 兼<br>第32回全国高校バスケットボール選手権大会大阪府予選兼<br>第33回大阪高校バスケットボール選手権大会                       | 結果 準優勝 初芝, 樟蔭東<br>決勝リーグ戦の結果<br>近大附, 初芝, 浪商, 今宮<br>樟蔭東, 薫英, 浪商, 泉大津<br><br>上位3チーム全国大会に出場   |
| 8月                       | 第32回全国高校バスケットボール選手権大会<br><br>第33回大阪高校総合体育大会<br><br>中央大会順位  | 優勝 洛南, 樟蔭東<br><br>近大附, 羽曳野, 富田林, 大鉄<br>樟蔭東, 河南, 四天王寺, 樟蔭<br>枚方, 桜宮, 大手前, 交野<br>桜宮, 守口, 南寝屋川, 市岡<br>初芝, 今宮, 和泉, 金岡<br>泉大津, 貝塚, 鳳, 羽衣<br>浪商, 大商, 春日丘, 池田<br>薫英, 浪商, 梅花, 渋谷  |
| 10月                      | 第33回国民体育大会   | 男子 第3位 (少年男子の部)<br>女子 優勝 (少年女子の部)   |
| 1月<br>・<br>2月<br>・<br>3月 | 第26回大阪高校バスケットボール新人大大会 兼<br>第26回近畿高校バスケットボール大会大阪府予選 兼<br>第9回全国高校バスケットボール選抜優勝大会大阪予選<br><br>第26回近畿大会出場校 | 近大附, 富田林, 大鉄, 生野, 東住吉, 夕陽丘, PL, 明星<br>樟蔭東, 樟蔭, 八尾, プール, 女短附, 勝山, 池島, 羽曳野<br>大手前, 長尾, 桜宮, 四条畷, 大東, 啓光, 野崎, 交野<br>桜宮, 南寝屋川, 市岡, 守口, 茨田, 鶴見商, 枚方, 大手前<br>初芝, 商大堺, 和泉, 金岡, 鳳, 泉陽, 泉南, 阪南<br>泉大津, 鳳, 貝塚, 羽衣, 泉北, 和泉, 佐野, 泉南<br>大商, 高槻北, 桜塚, 池田, 茨木, 摂津, 春日丘, 北野<br>薫英, 浪商, 渋谷, 吹田, 千里, 箕面, 東豊中, 茨木<br>初芝, 近大附, 金岡, 大手前, 商大堺, 阪南, 交野<br>樟蔭東, 薫英, 泉大津, 浪商, 樟蔭, 鳳, 桜宮 |
| 2月                       | 第9回全国高校バスケットボール選抜近畿予選  | 初芝(3位), 樟蔭東(2位) 共に全国大会出場  |
| 8月                       | 第28回大阪高校定時制課程バスケットボール選手権大会   | 男子1位 2位 女子1位 2位<br>東高津 勝山 天王寺二商 八尾<br>西科技工堺 大手前 寝屋川 四条畷<br>南堺工 三国ヶ丘 三国ヶ丘 貝塚<br>北春日丘 都島二工 都島二高 春日丘   |
| 9月                       | 中央大会順位   |   |
| 9月                       | 第14回近畿大会   | 男子 科技工堺 (準優勝)<br>女子 天王寺二商 (優勝)  |

{ 科技工堺, 勝山, 都島二工, 大手前  
天王寺二商, 都島二工, 寝屋川, 四条畷

昭和53年度大阪高校バスケットボール部最優秀選手

女子

菅野 智子 (樟蔭東)  
岩田 真由美 (〃)  
藤原 くるみ (〃)  
橋詰 節子 (〃)  
久保 和代 (〃)  
三木 知子 (〃)  
山本 千賀 (蕨英)  
福田 千恵子 (〃)  
福田 麻奈美 (〃)  
大旗 規子 (浪商)

以上 10 名

男子

磯野 敬司 (初芝)  
石橋 浩文 (〃)  
常道 圭三 (〃)  
藤本 修一 (近大附)  
三星 佳史 (〃)  
中路 延作 (〃)  
竹本 雅雄 (〃)  
角畑 徹 (浪商)  
森 信浩 (〃)  
大道 隆信 (枚方)  
奥田 武 (大阪商)  
荒井 弘仁 (山本)

以上 12 名