

籠

球

第 21 号

大阪高等学校体育連盟
バスケットボール部

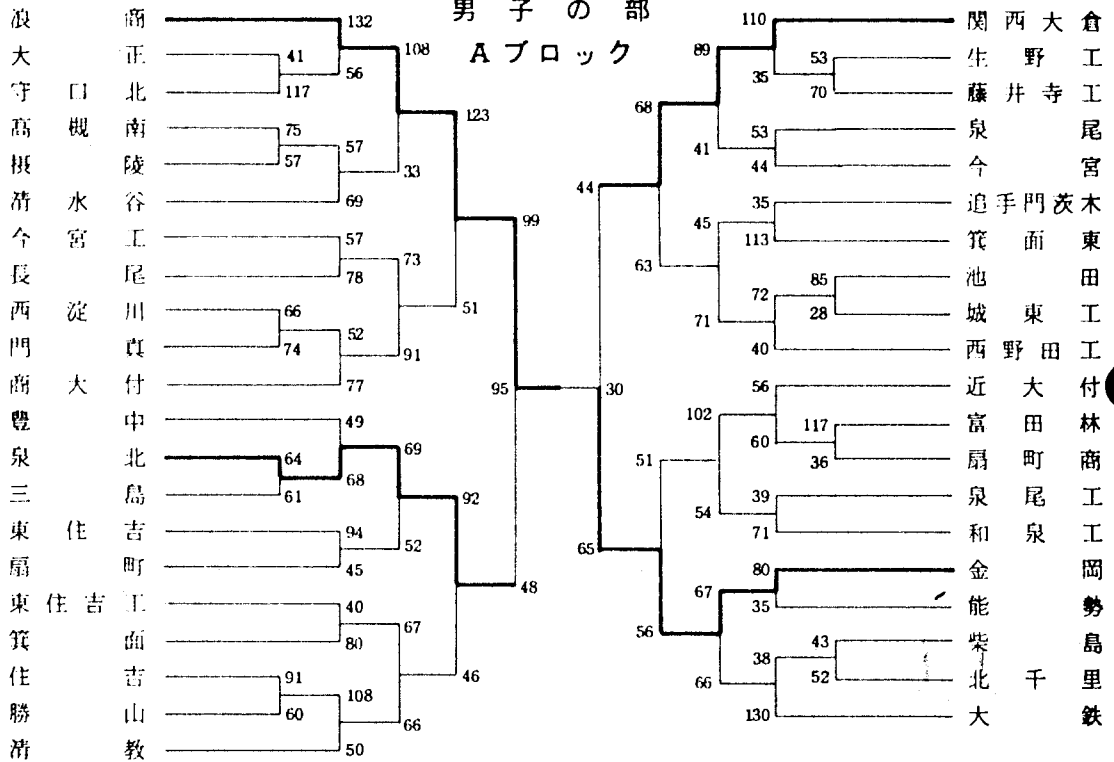
1981・4

第34回全国高校バスケットボール選手権大会大阪予選
兼 第35回大阪高校バスケットボール選手権大会

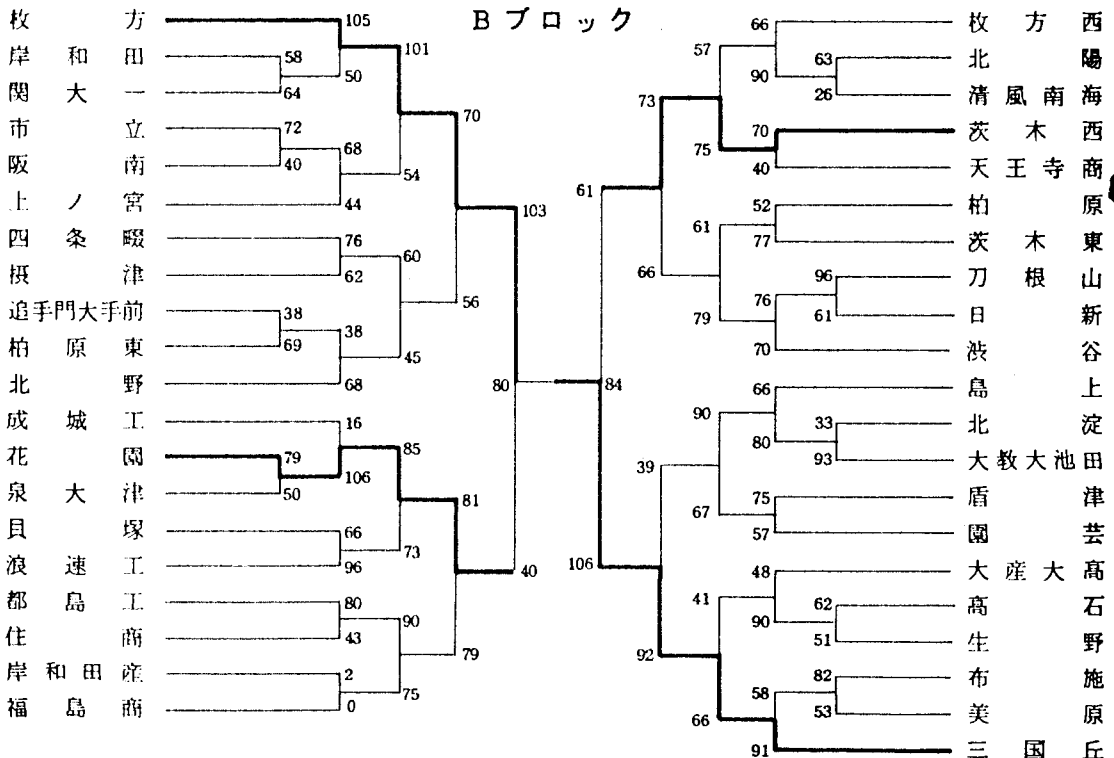
日時 昭和55年4月～6月

男子の部

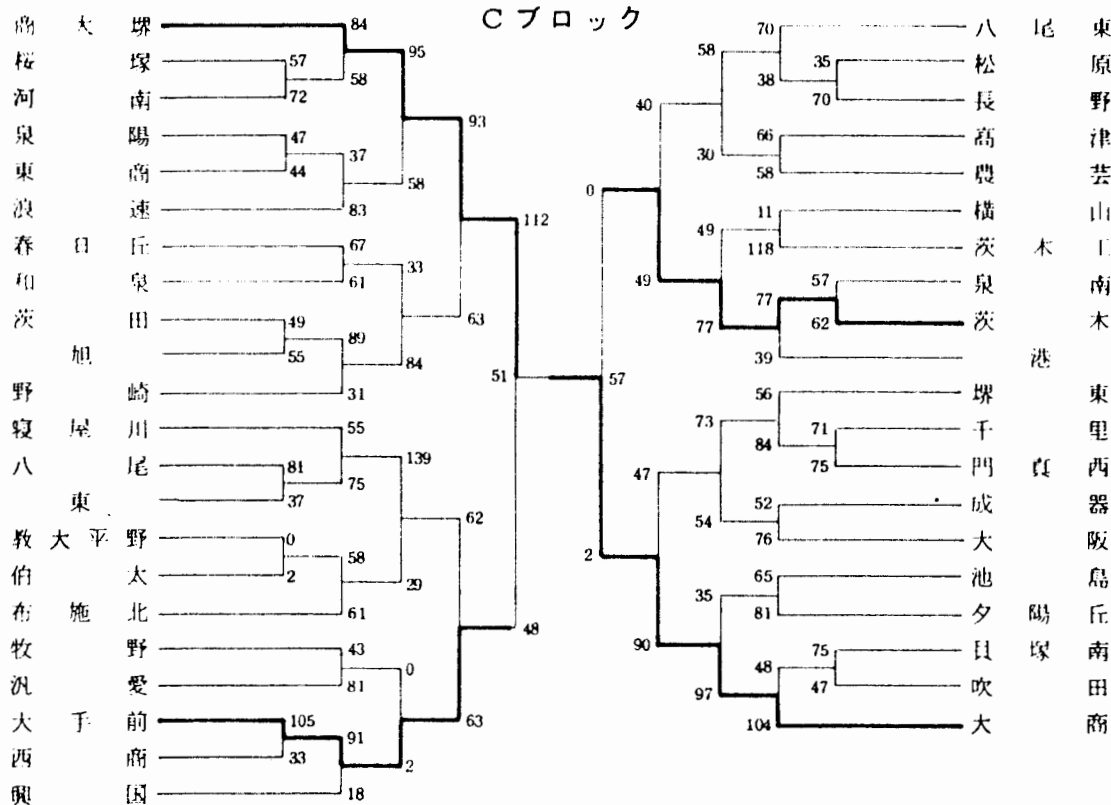
Aブロック



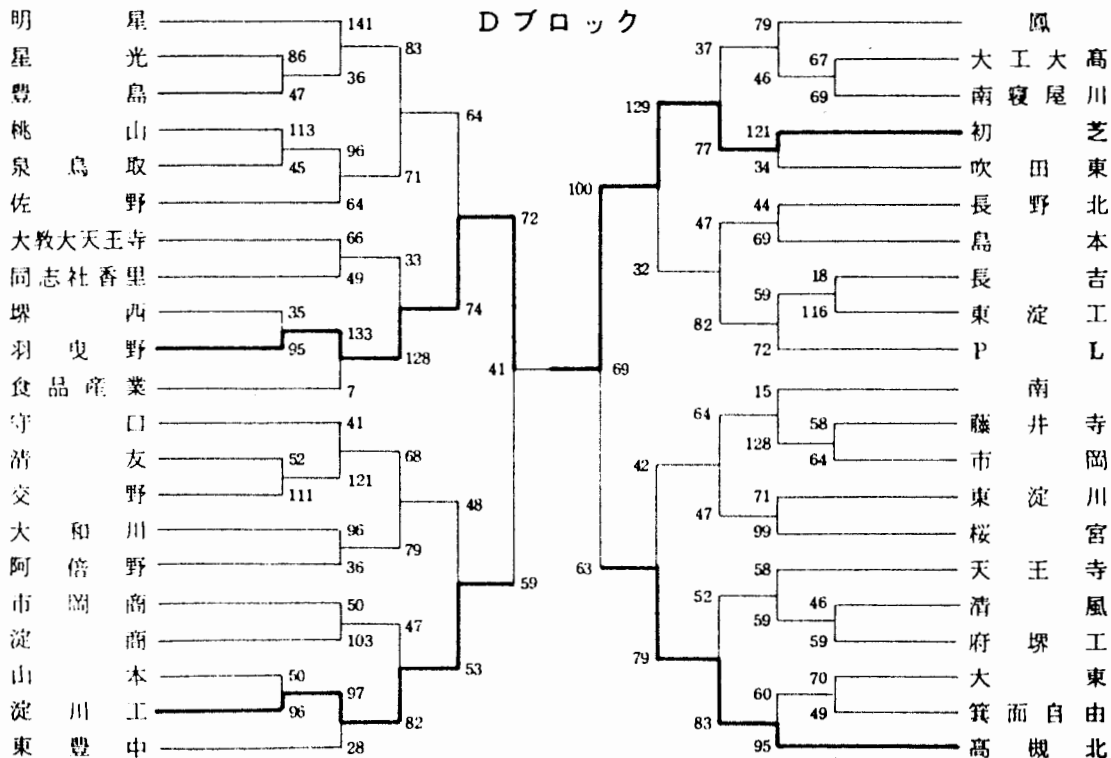
Bブロック



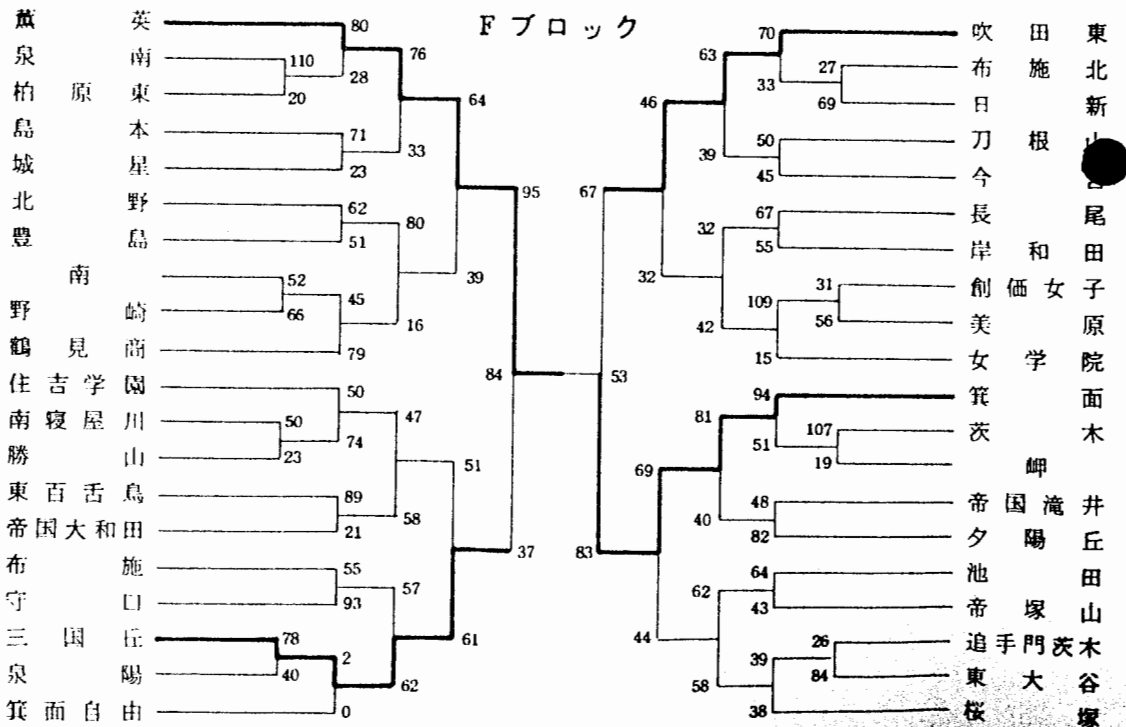
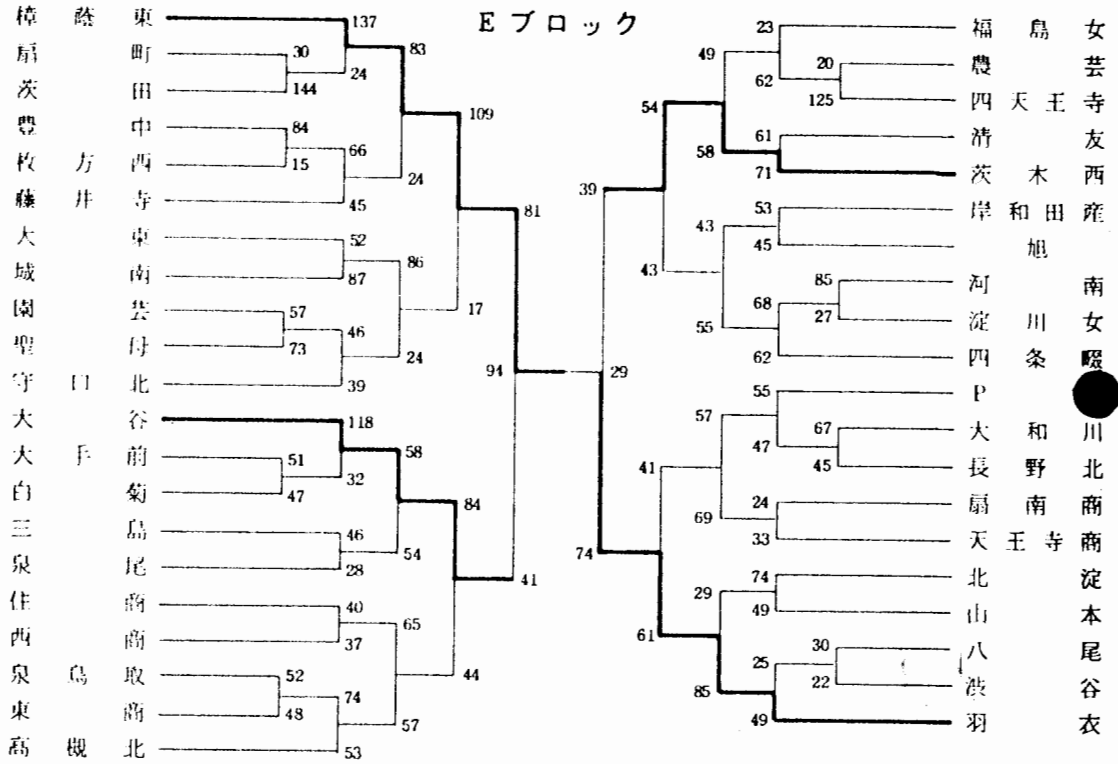
Cブロック



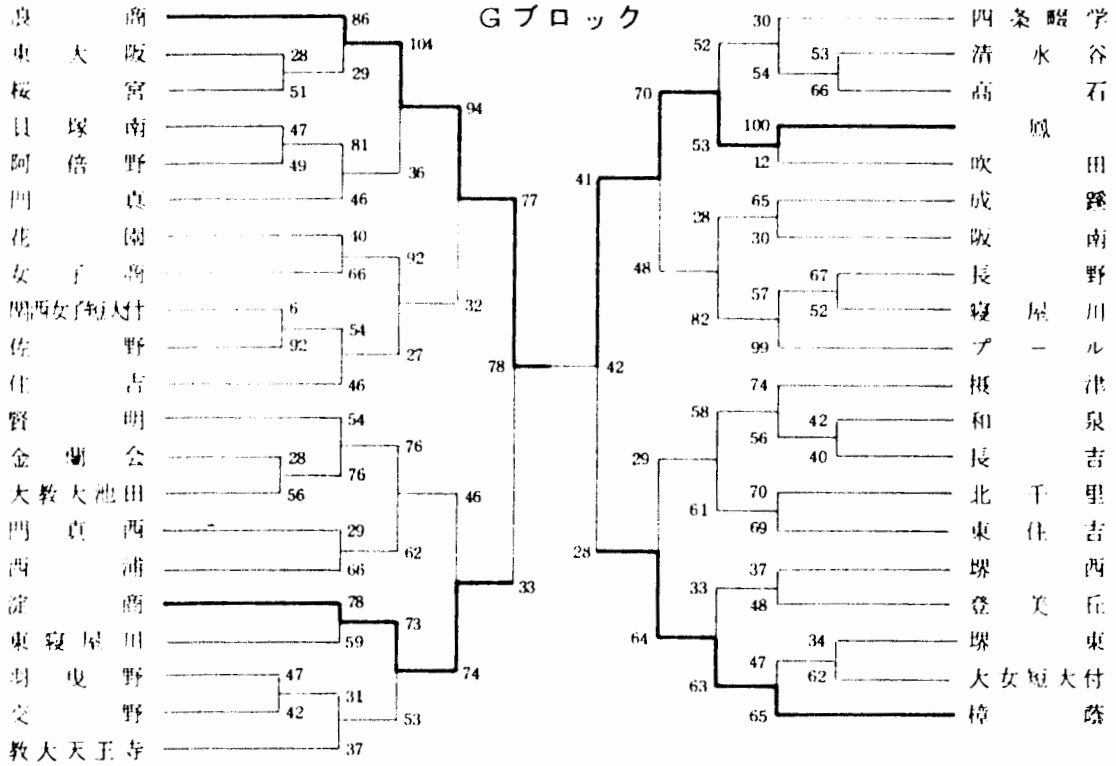
Dブロック



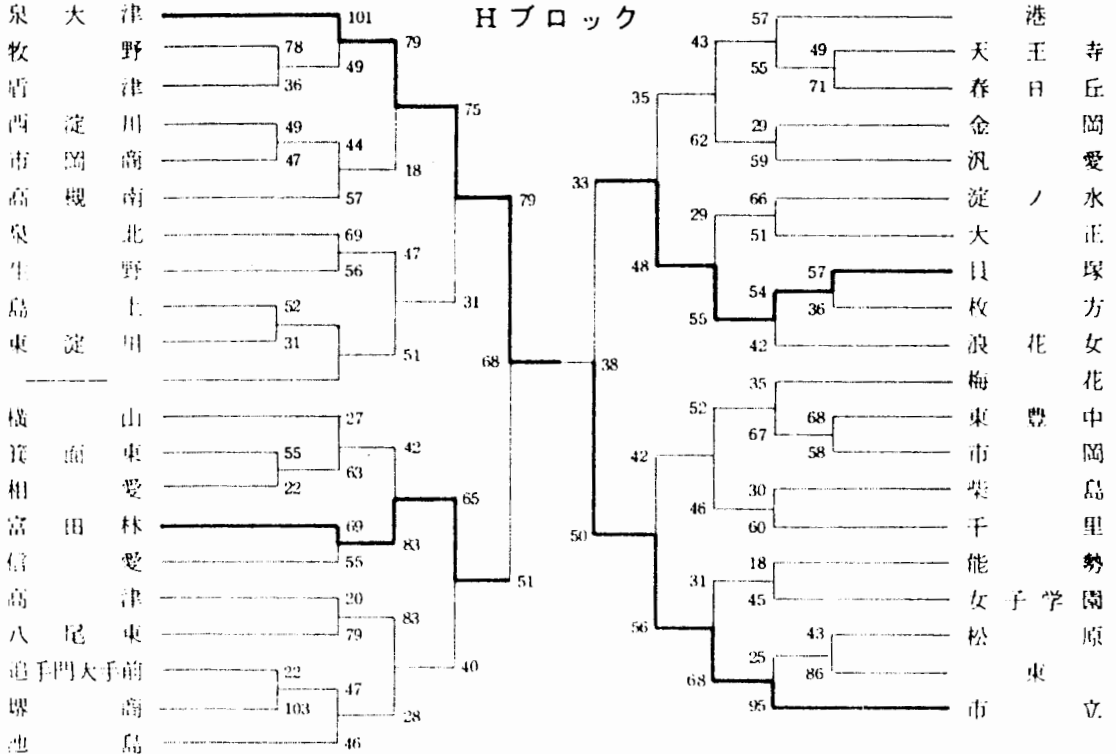
女子の部



Gブロック



Hブロック



昭和55年度 I・II 決勝リーグ

6月27日

浪 商 63	25-23 24-26 14-13	62 薫 英	樟 蔭 東 80	{ 54-29 } { 26-12 }	41 泉 大 津
初 芝 58	{ 38-20 } { 20-36 }	56 大 阪 商	浪 商 108	{ 52-28 } { 56-23 }	51 三 国 丘

6月28日

薫 英 55	{ 23-27 } { 32-27 }	54 泉 大 津	樟 蔭 東 73	{ 36-20 } { 37-21 }	41 浪 商
初 芝 101	{ 63-34 } { 38-44 }	78 浪 商	大 阪 商 75	{ 40-37 } { 35-33 }	70 三 国 丘

6月29日

初 芝 91	{ 46-33 } { 45-34 }	67 三 国 丘	浪 商 67	{ 33-30 } { 34-28 }	58 大 阪 商
泉 大 津 42	{ 20-30 } { 22-23 }	53 浪 商	樟 蔭 東 58	{ 33-28 } { 25-29 }	57 薫 英

〔 決勝リーグ結果 〕

	男 子		女 子	
1 位	初 芝	3勝0敗	樟 蔭 東	3勝0敗
2 位	浪 商	2勝1敗	浪 商	2勝1敗
3 位	大 阪 商	1勝2敗	薫 英	1勝2敗
4 位	三 国 丘	0勝3敗	泉 大 津	0勝3敗

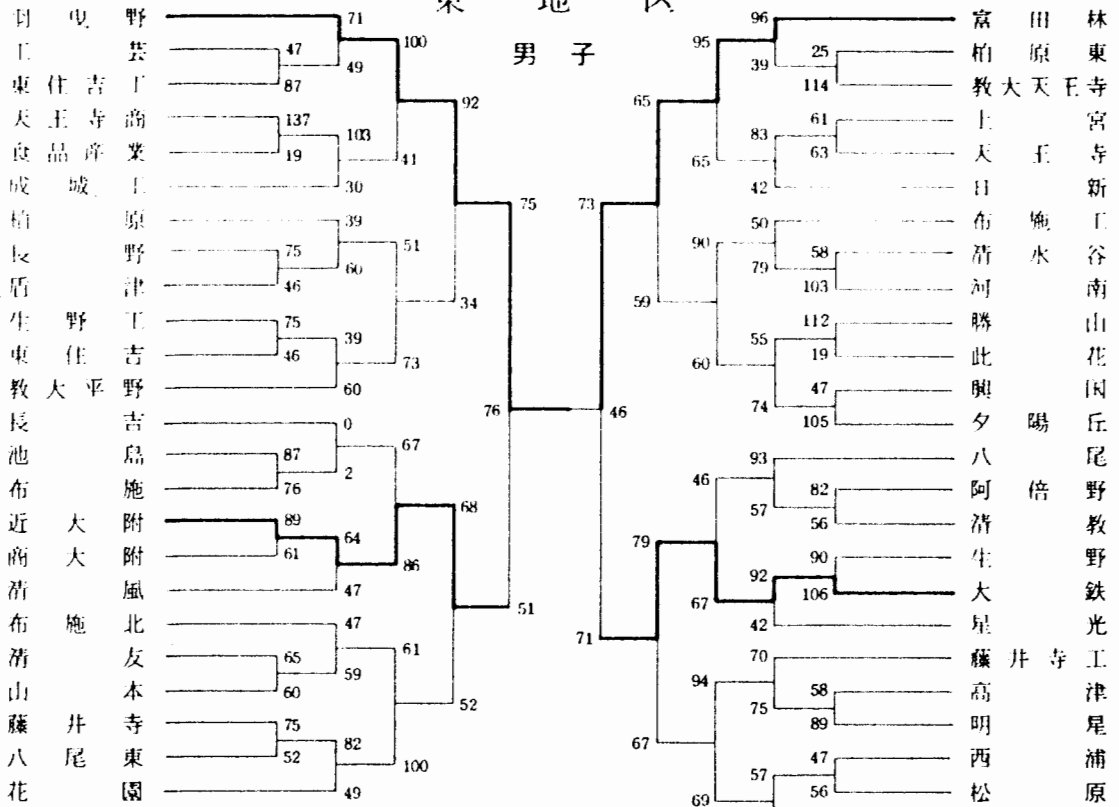
上位2チーム全国大会出場 (於 徳島)

女子 樟 蔭 東 第3位

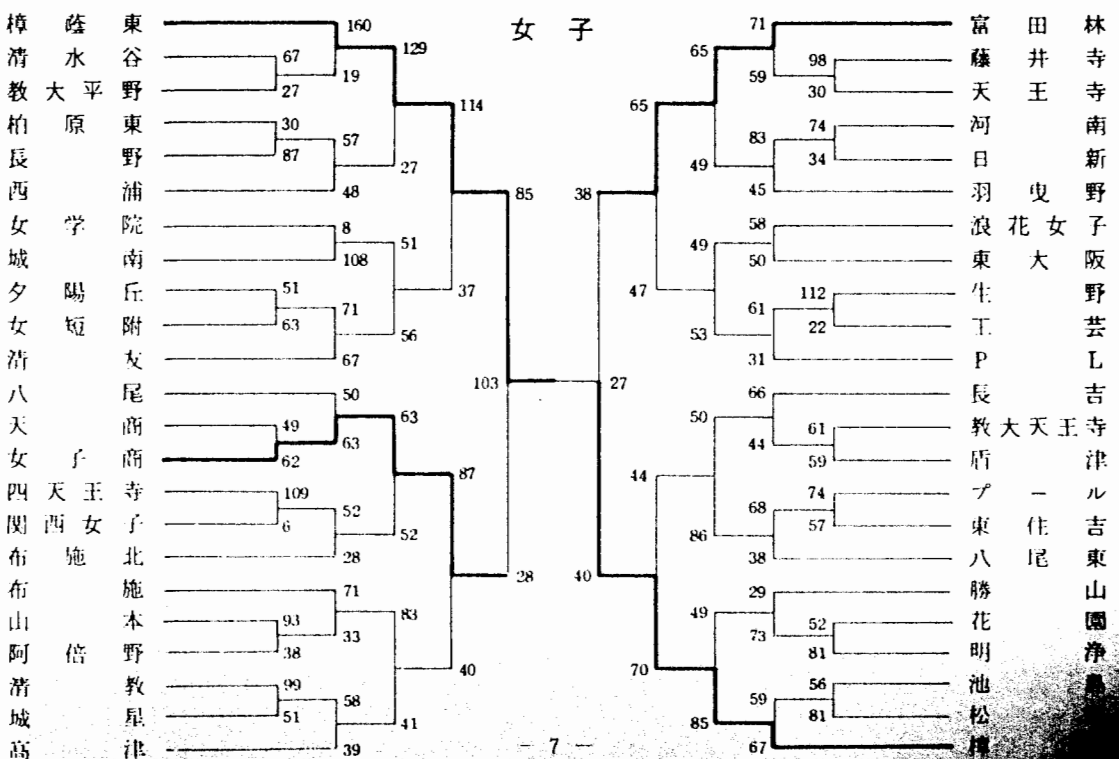
第35回 大阪高校総合体育大会バスケットボール大会 (8月)

東 地 区

男 子

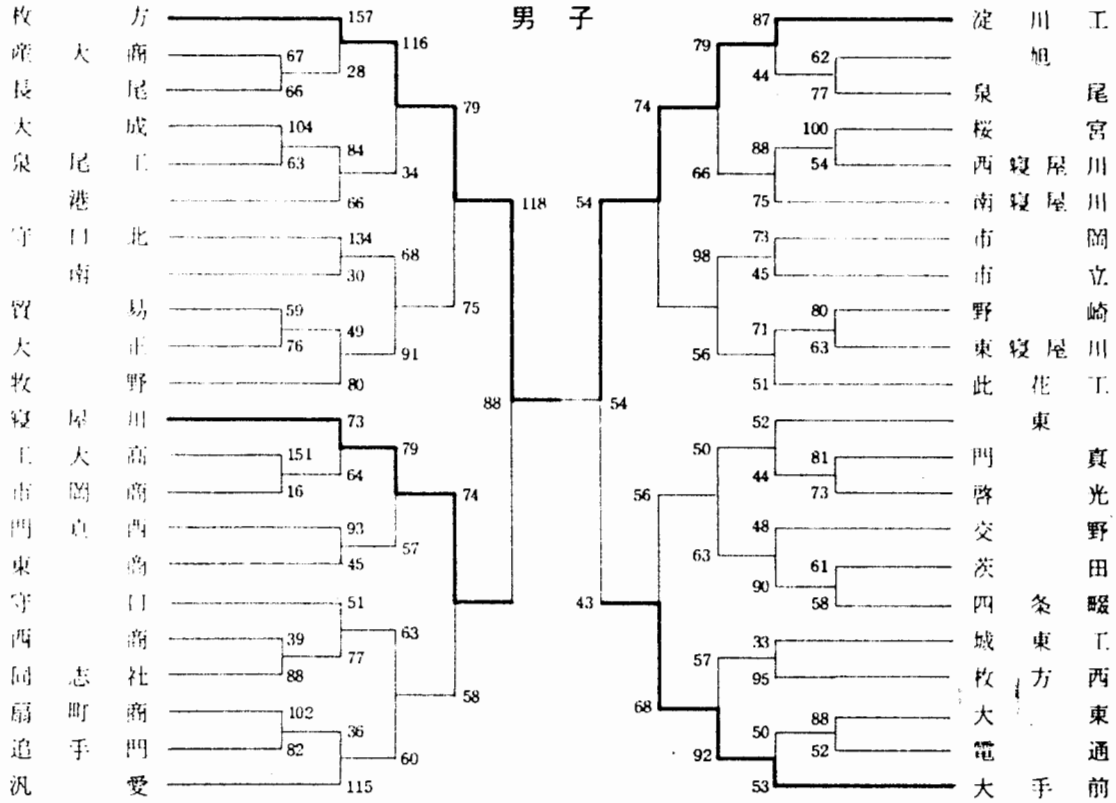


女 子

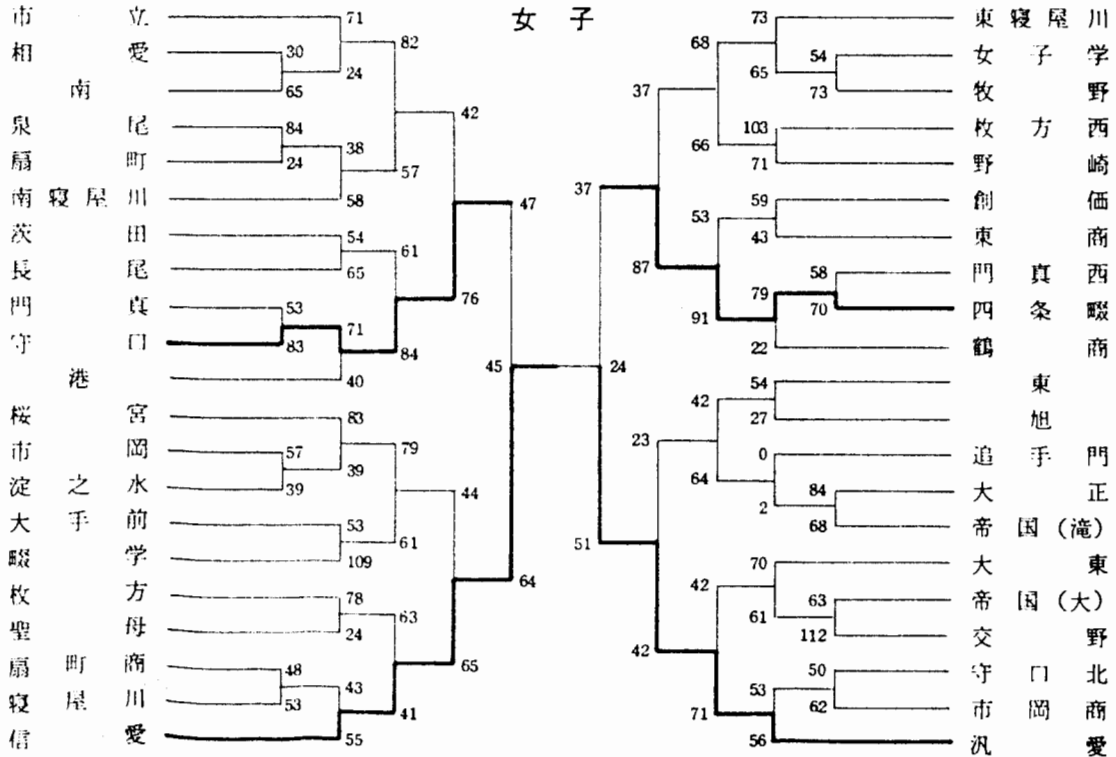


西 地 区

男 子

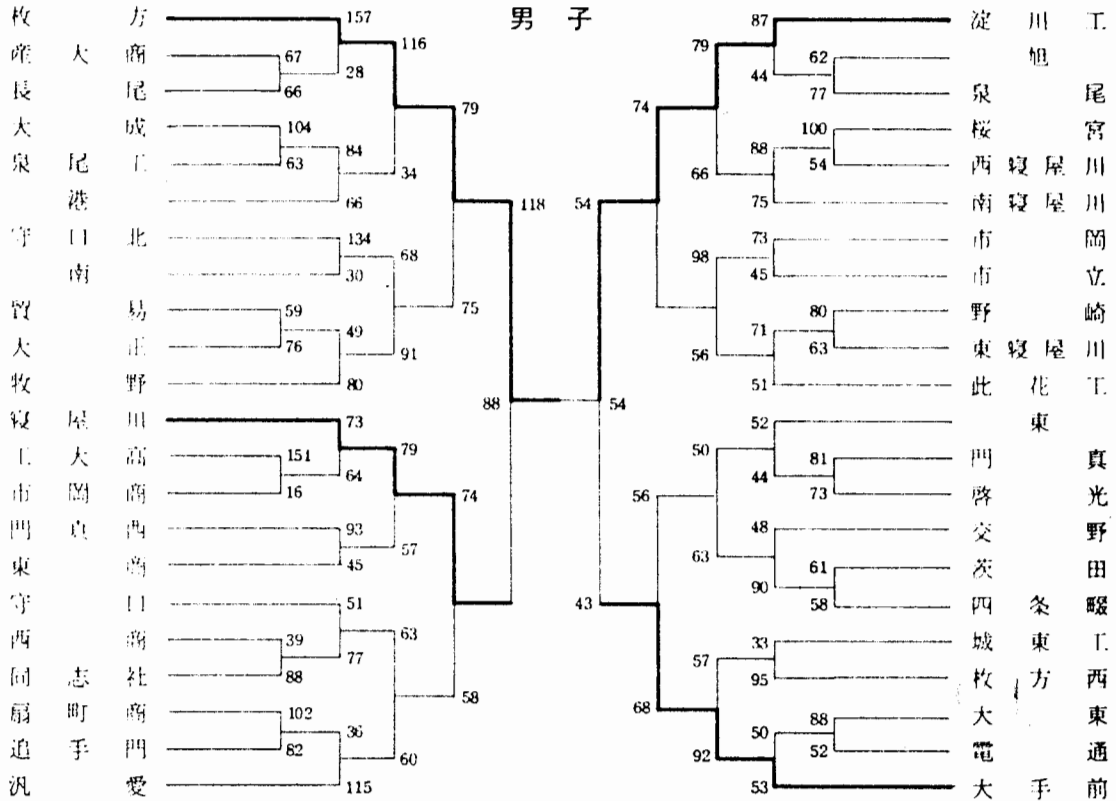


女 子

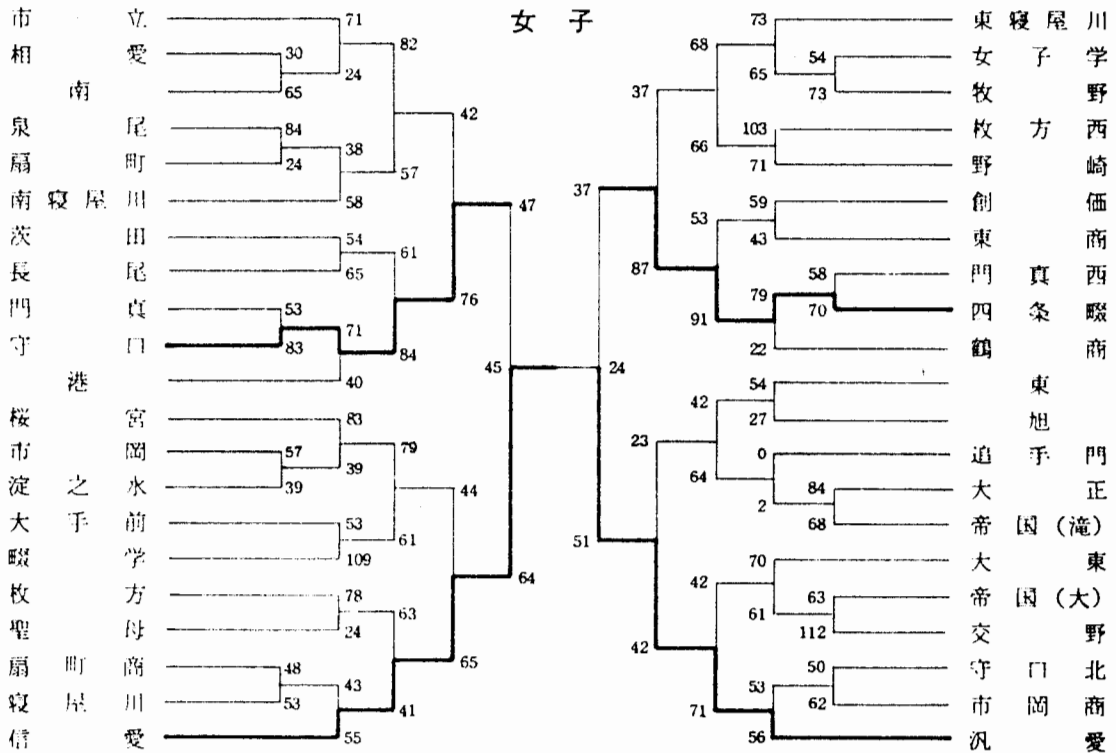


西 地 区

男 子

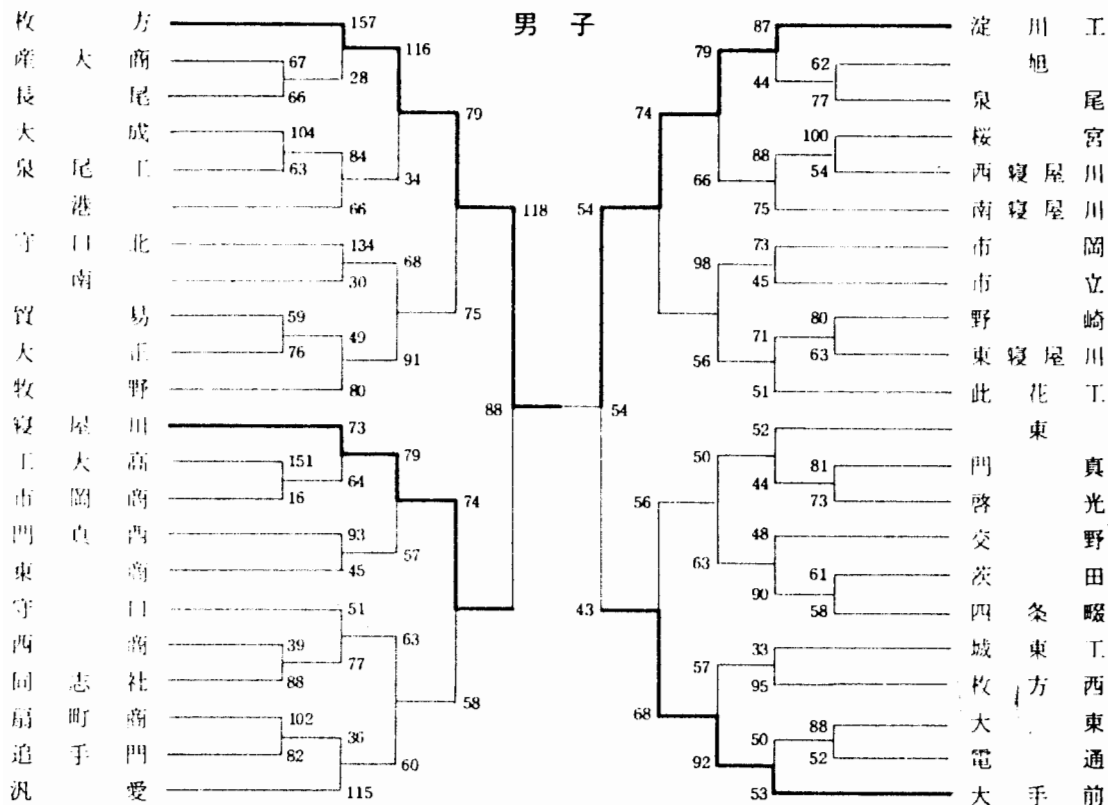


女 子

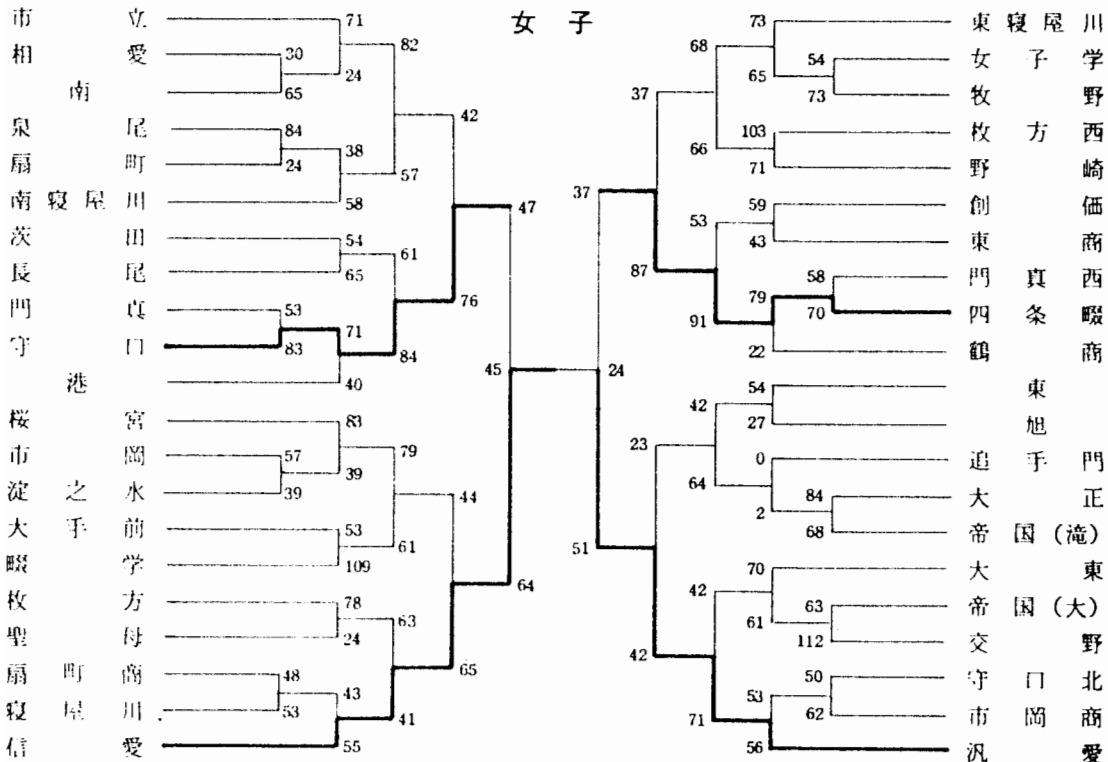


西 地 区

男 子

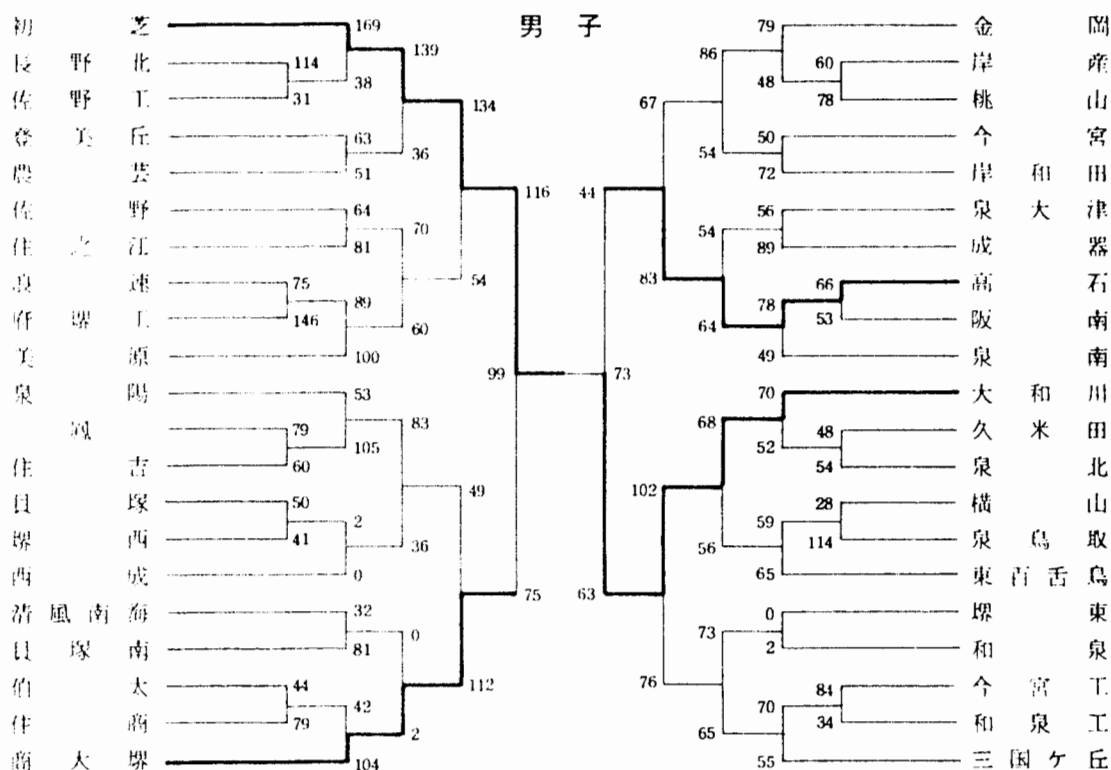


女 子

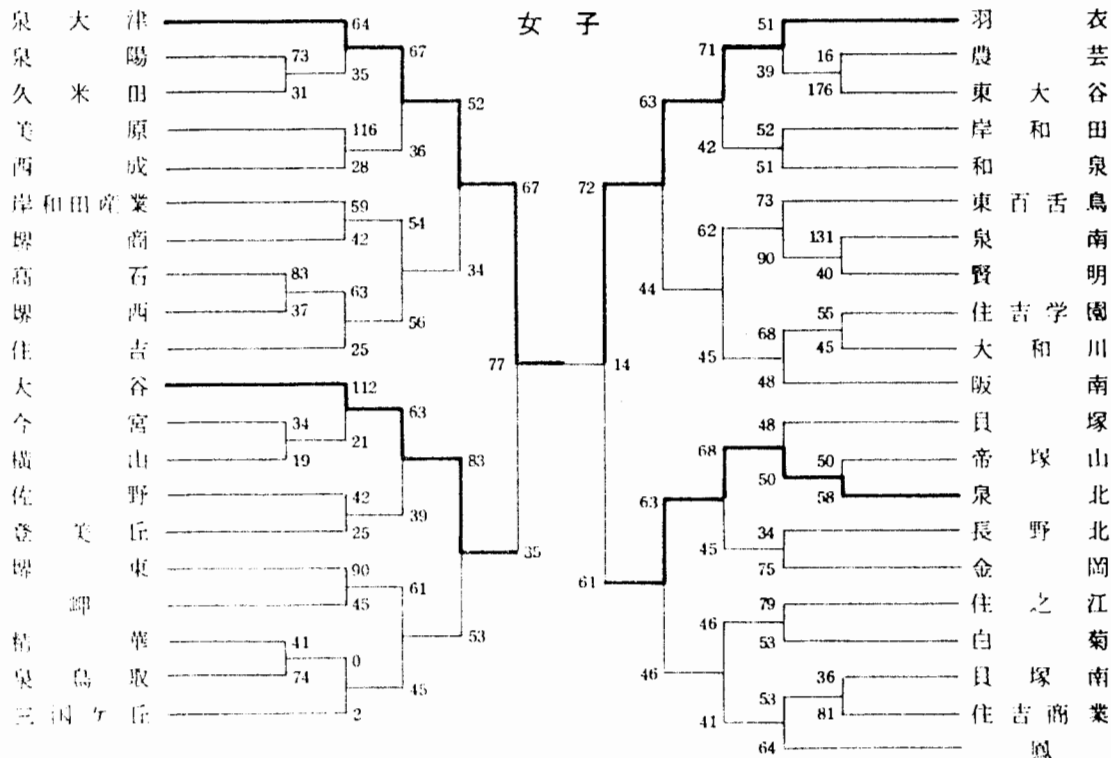


南 地 区

男 子

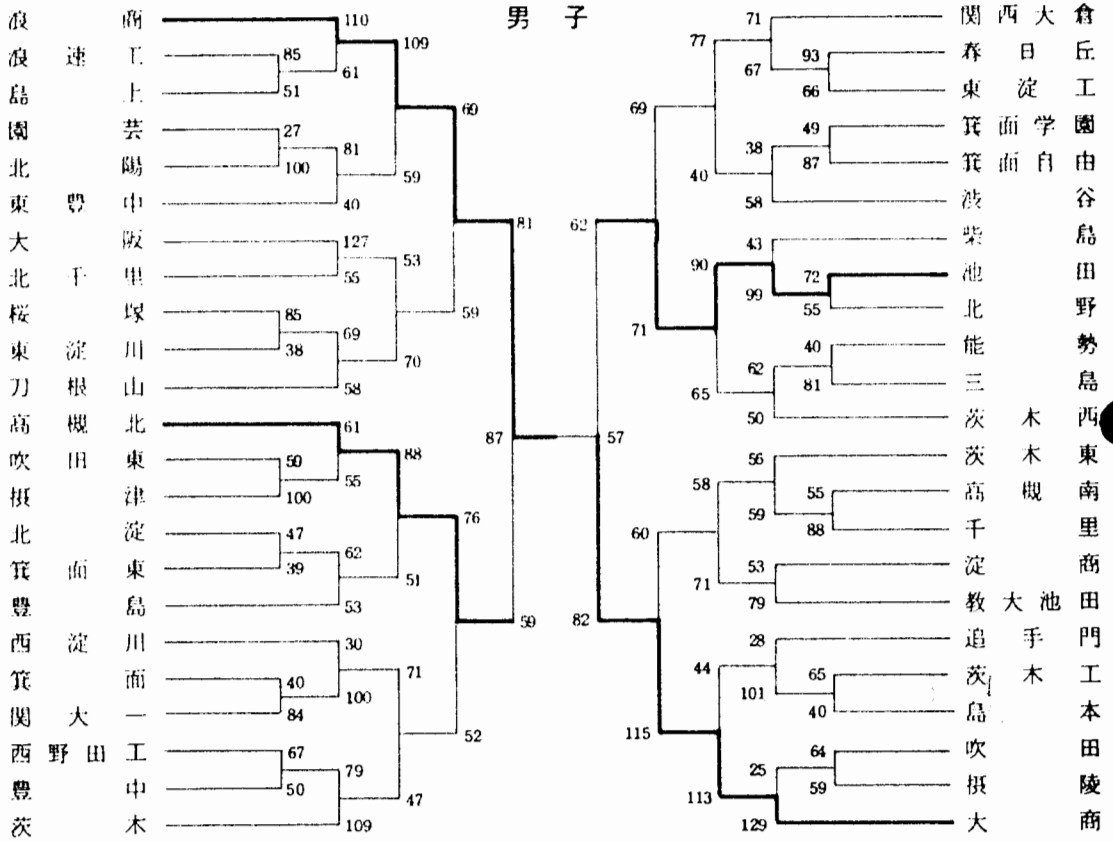


女 子

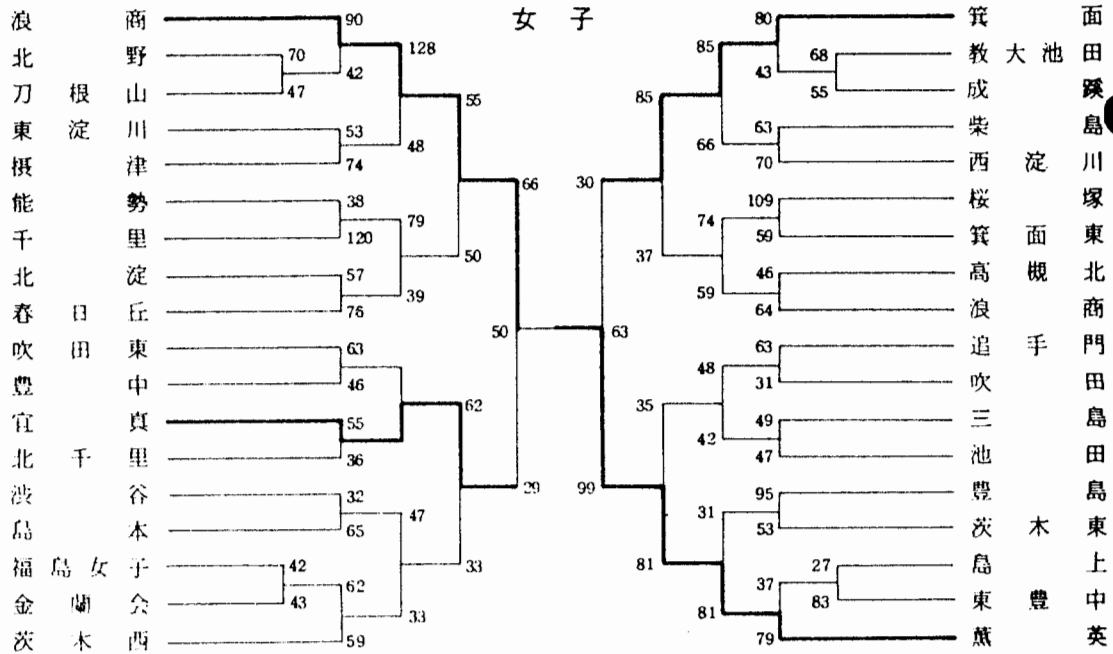


北 地 区

男 子



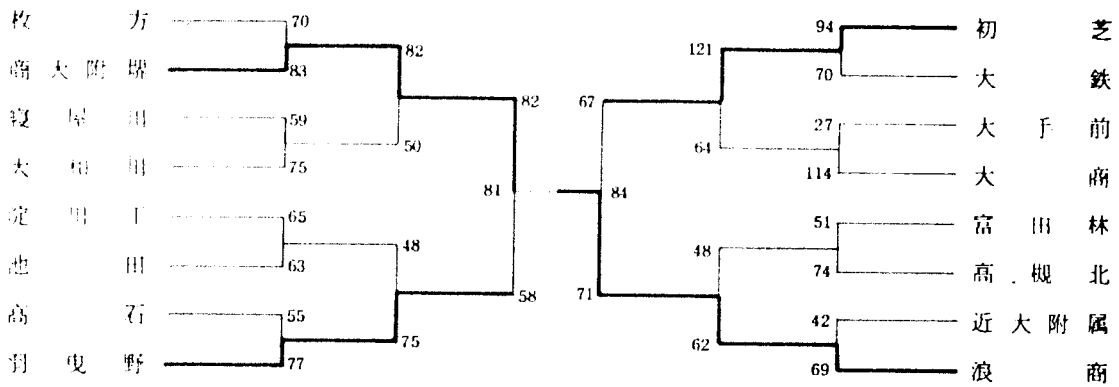
女 子



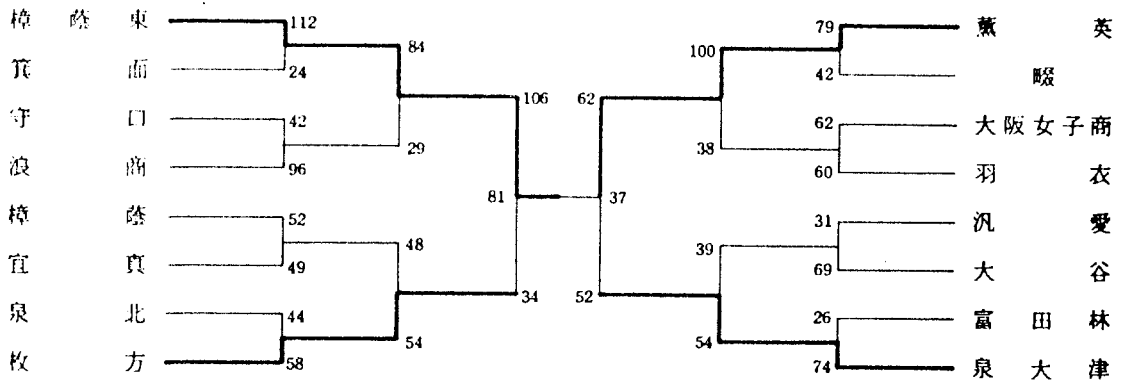
第35回 大阪高校総合体育大会

中央大会

男子



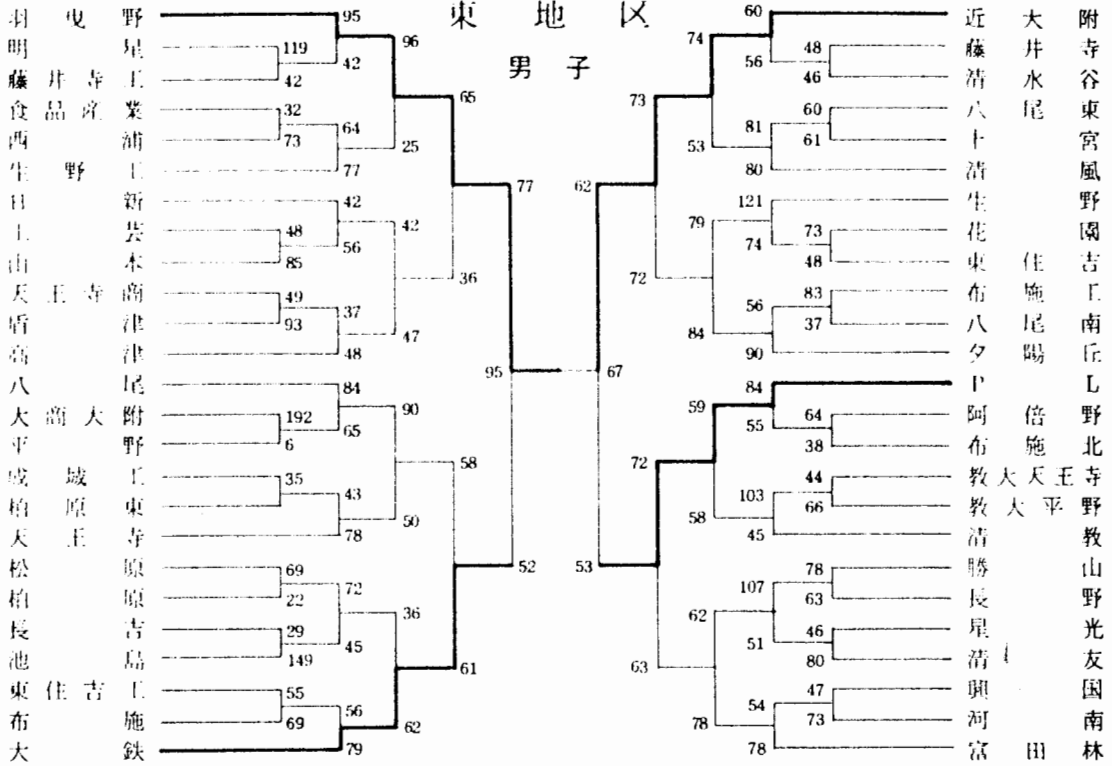
女子



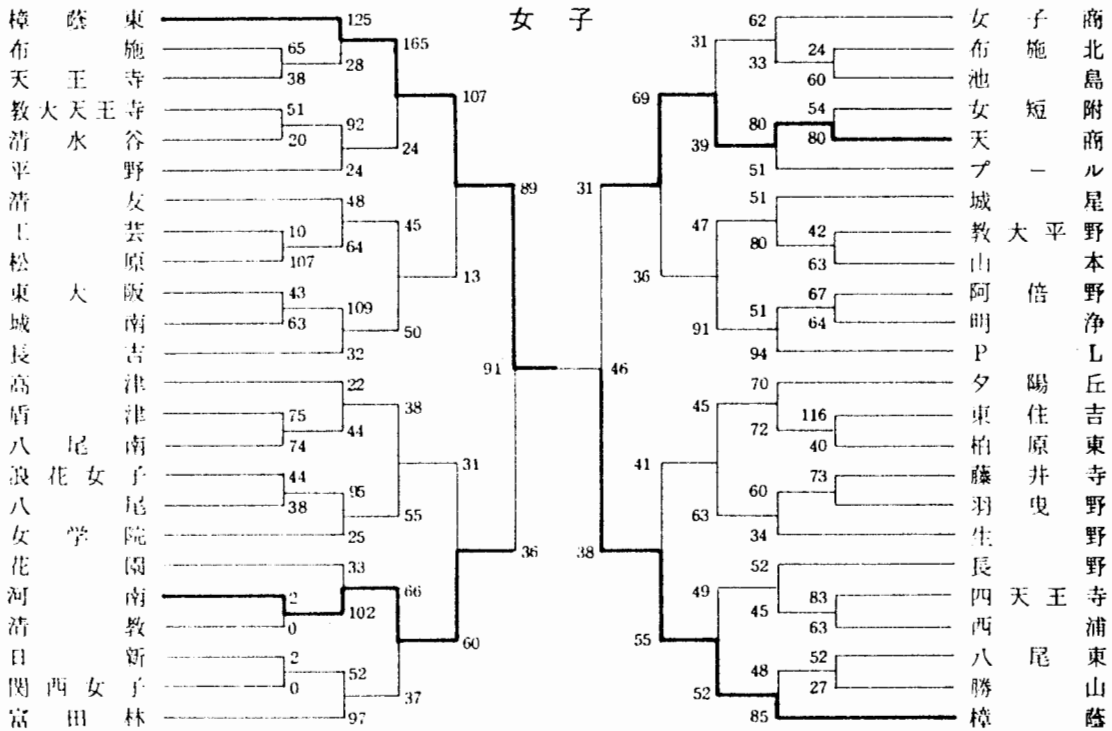
第28回大阪高校バスケットボール新人大会 兼
 第28回近畿高校バスケットボール大会大阪予選 兼
 第11回全国高校バスケットボール選抜優勝大会地区予選

東地区

男子

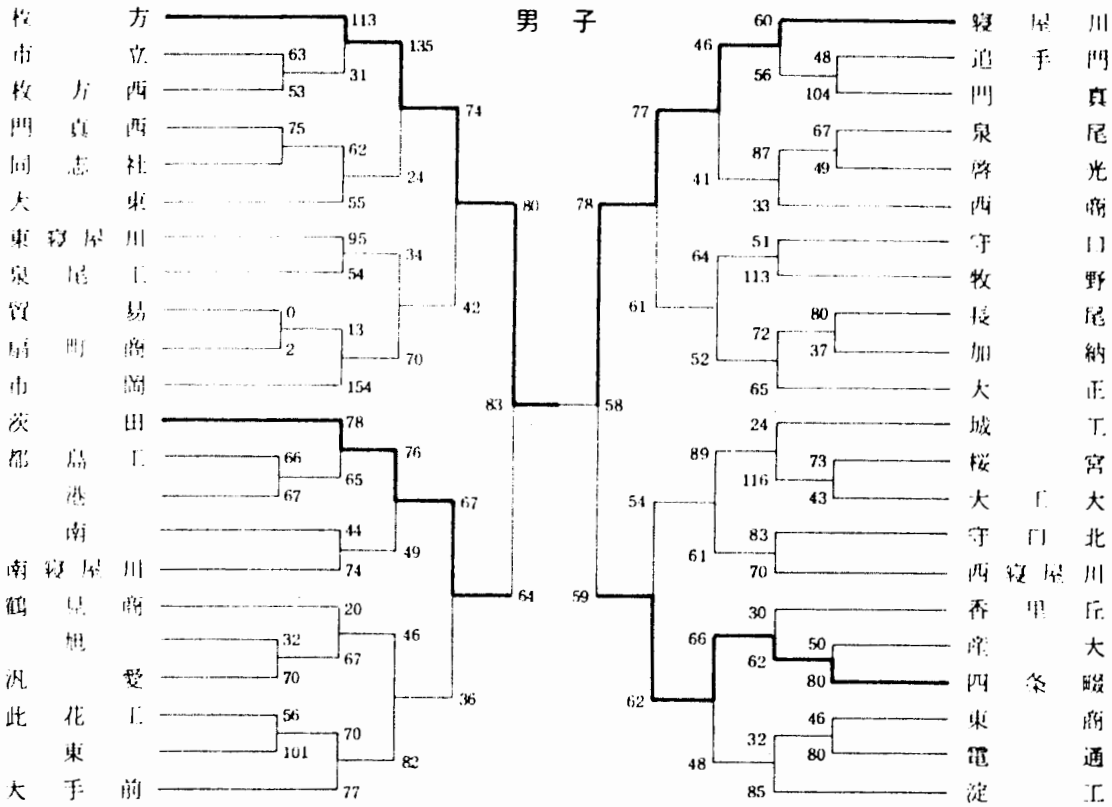


女子

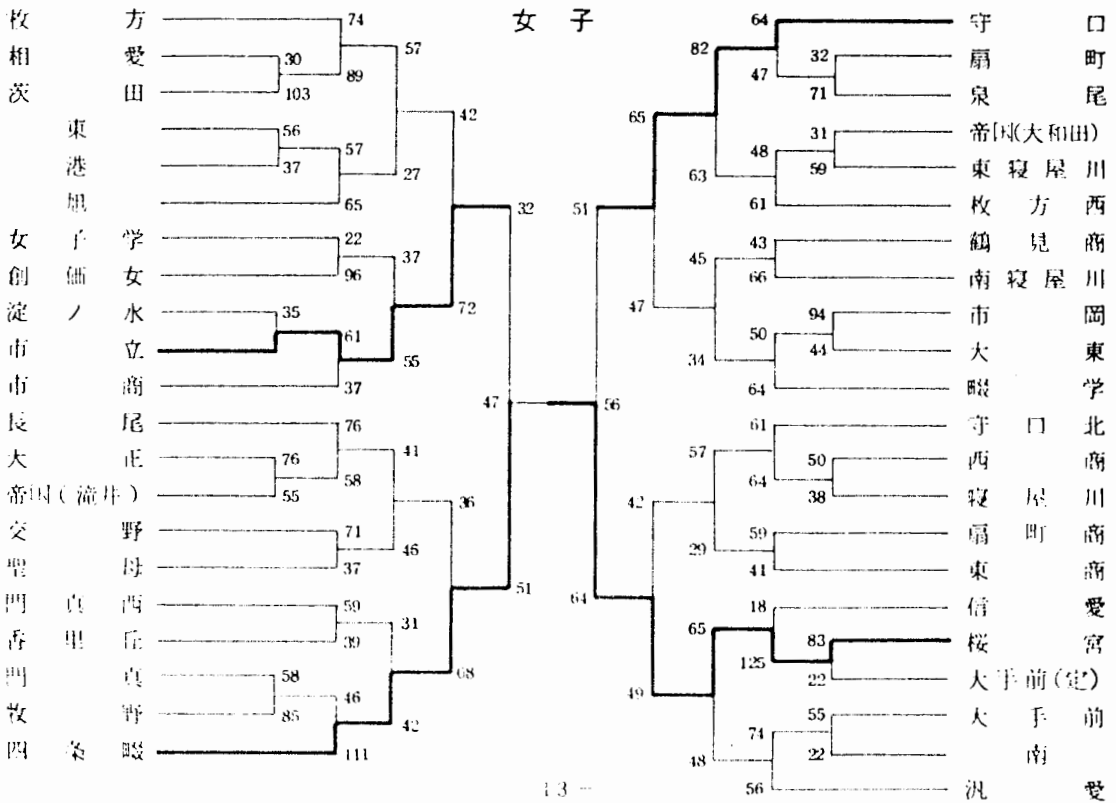


西 地 区

男 子

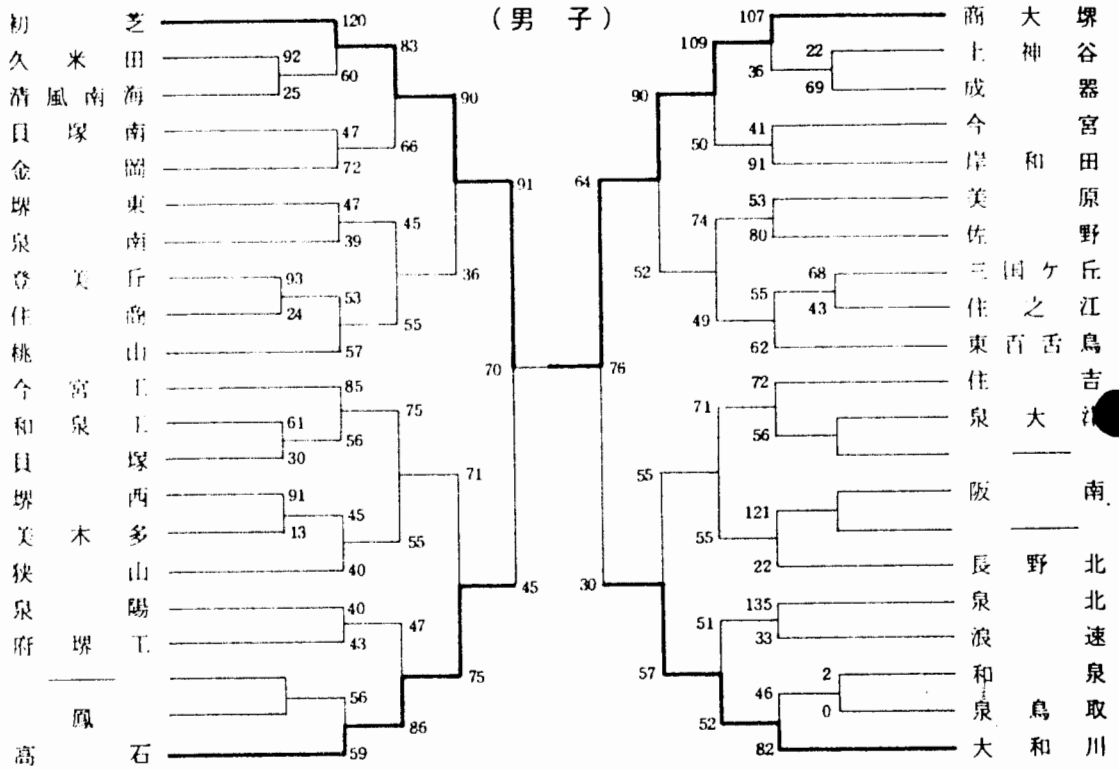


女 子

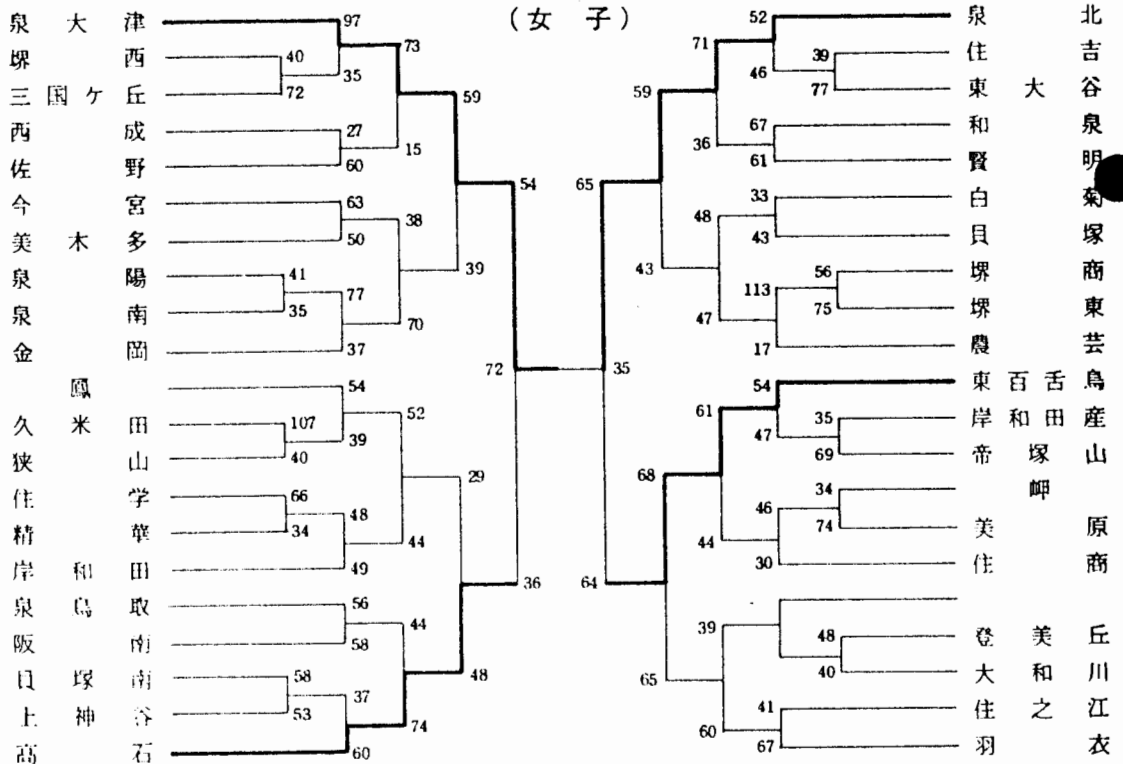


南 地 区

(男 子)

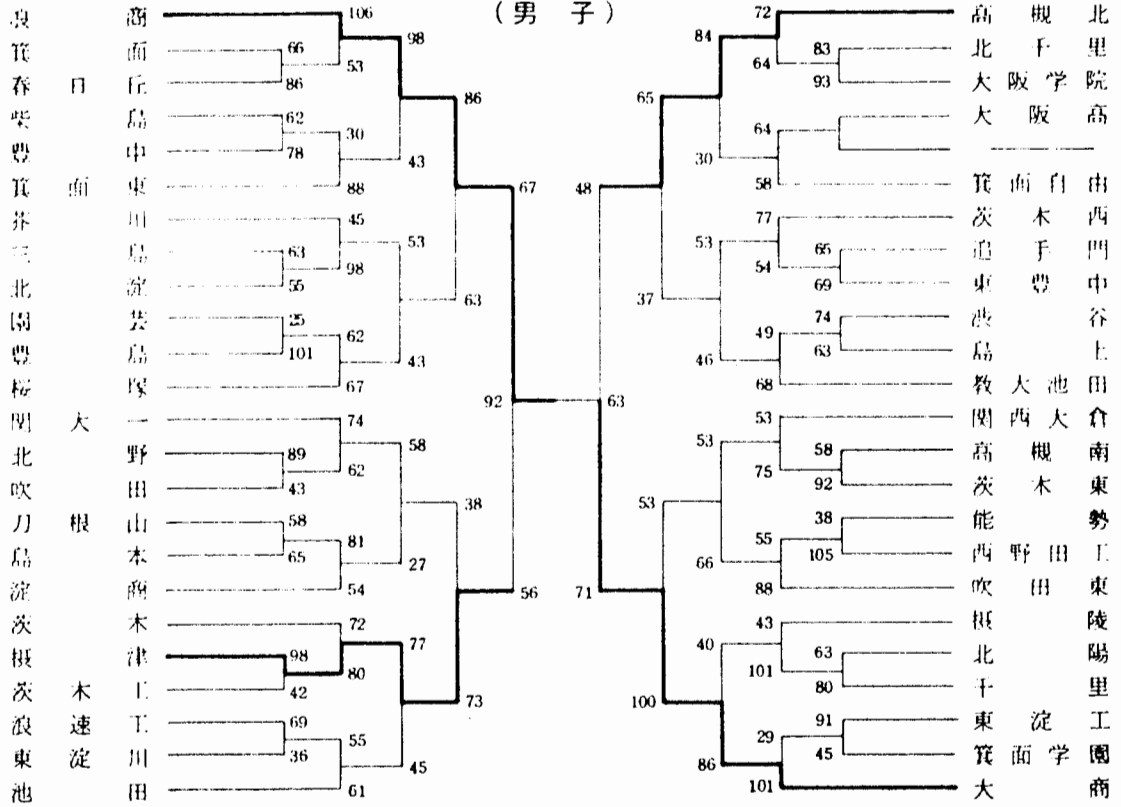


(女 子)

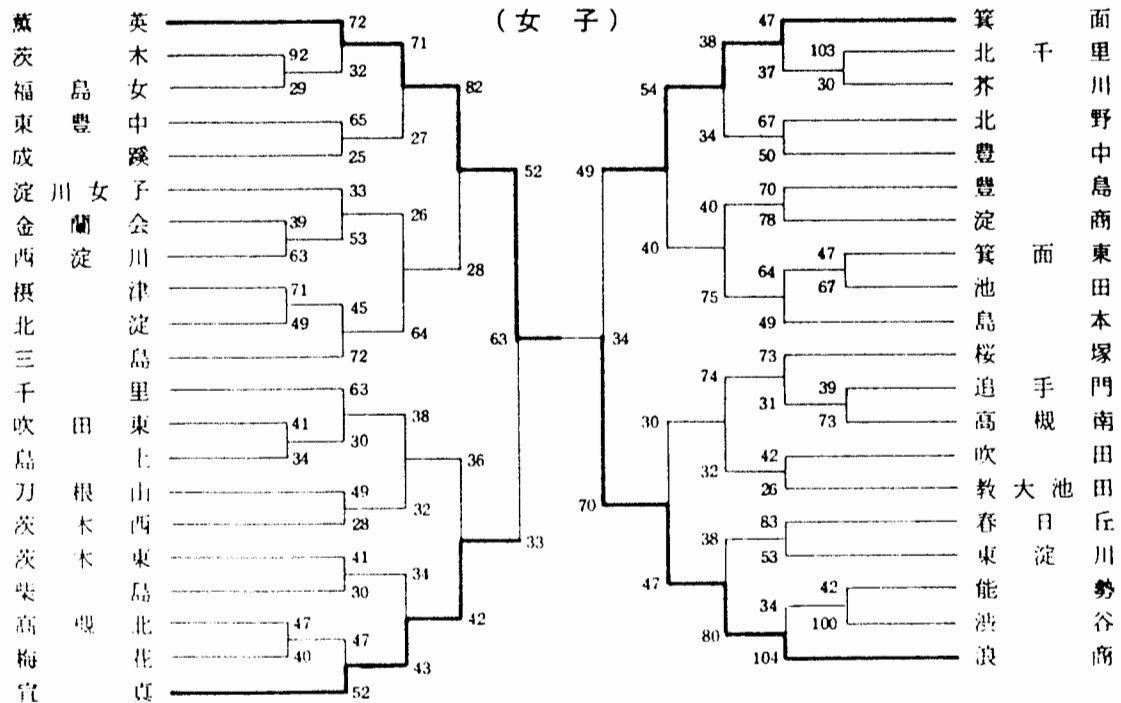


北 地 区

(男 子)

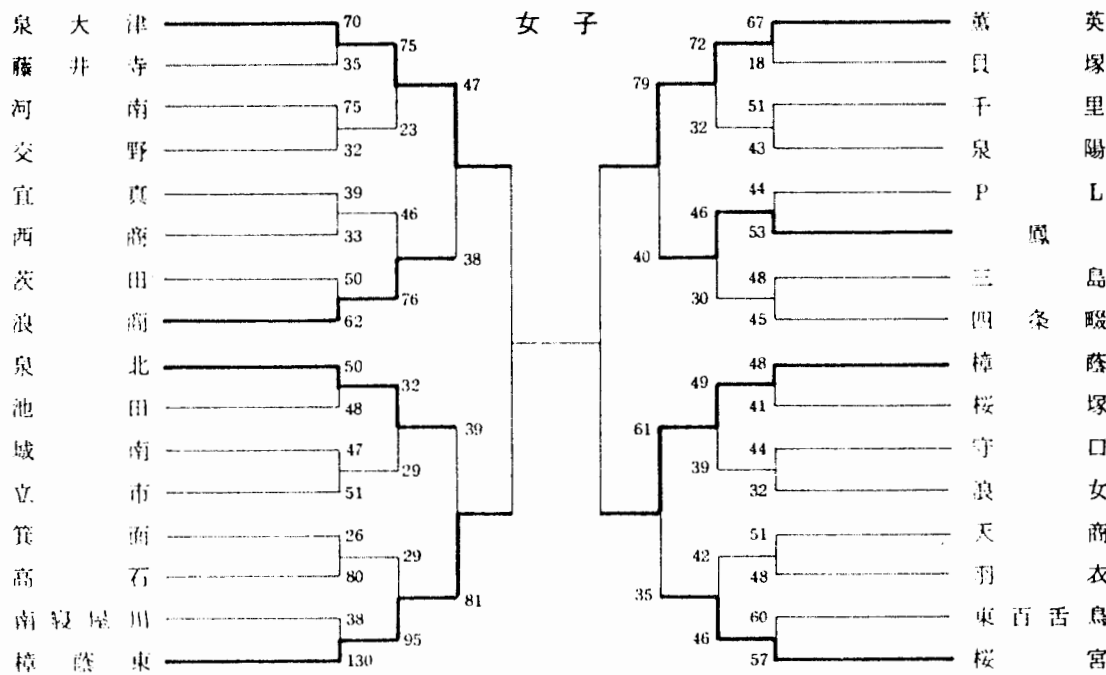
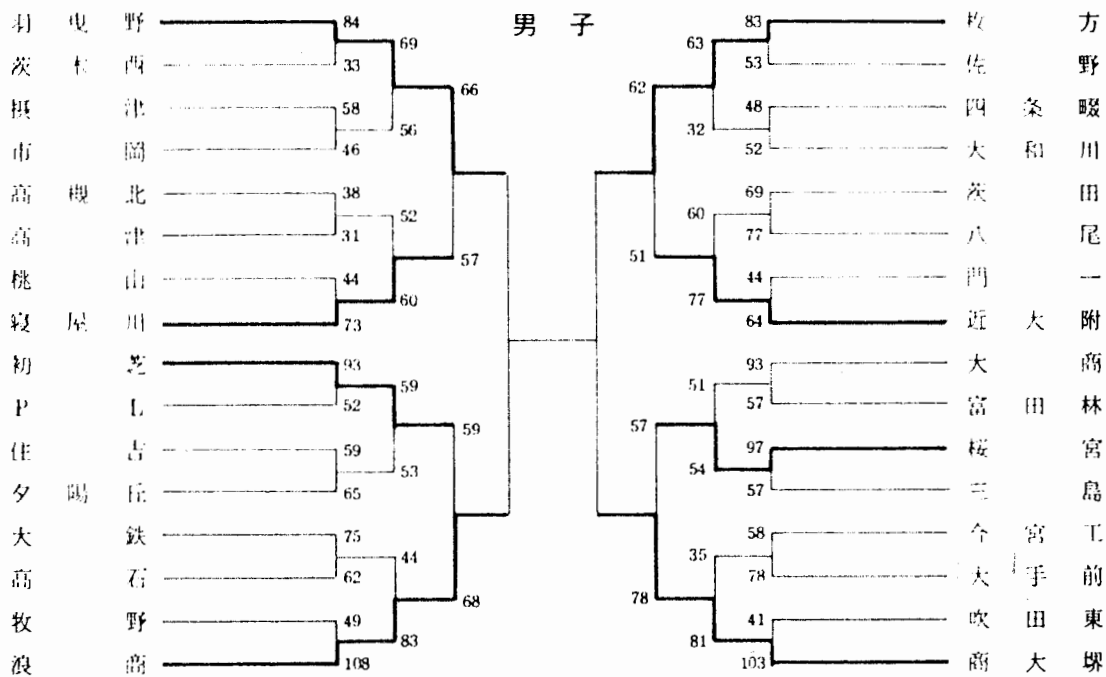


(女 子)



第28回大阪高校バスケットボール新人大会 兼
 第28回近畿高校バスケットボール大会大阪予選 兼
 第11回全国高校バスケットボール選抜優勝大会大阪予選

中央大会



決勝リーグ

56. 2. 8~9

男 子			女 子		
帝大堺	75	{ $\frac{44-32}{31-33}$ }	65	枚方	樟蔭東 62 { $\frac{27-17}{35-24}$ } 41 蕨 英
帝大堺	56	{ $\frac{36-19}{20-30}$ }	49	浪商	樟蔭東 80 { $\frac{44-30}{36-27}$ } 57 泉大津
帝大堺	62	{ $\frac{34-30}{28-25}$ }	55	羽曳野	樟蔭東 92 { $\frac{46-17}{46-18}$ } 35 樟蔭
枚方	68	{ $\frac{40-36}{28-29}$ }	65	浪商	蕨 英 40 { $\frac{14-17}{26-22}$ } 39 泉大津
枚方	61	{ $\frac{34-27}{27-30}$ }	57	羽曳野	蕨 英 62 { $\frac{29-11}{33-12}$ } 23 樟蔭
浪商	67	{ $\frac{36-27}{31-37}$ }	64	羽曳野	泉大津 54 { $\frac{20-9}{34-21}$ } 30 樟蔭

5. 6位決定戦

男 子			女 子		
初芝	112	{ $\frac{52-20}{60-43}$ }	63	寝屋川	浪商 72 { $\frac{40-7}{32-14}$ } 21 泉北
桜宮	75	{ $\frac{31-33}{44-19}$ }	52	近大附	鳳 63 { $\frac{35-22}{28-27}$ } 49 東百舌鳥

7位決定戦

男 子			女 子		
近大附	62	{ $\frac{27-38}{35-22}$ }	60	寝屋川	泉北 68 { $\frac{38-21}{30-30}$ } 51 東百舌鳥

男女共、7位まで近畿大会出場

男子1位、女子2位は全国高校バスケットボール選抜優勝大会近畿予選に出場

女子1位の樟蔭東は全国大会に出場

第11回 全国高等学校バスケットボール選抜優勝大会
近畿地区予選大会

2月14日(土)

時間		A	コ	ー	ト		B	コ	ー	ト				
1 19:00	女	蕨英大(大阪)	78	{	46-18 32-25}	43	信愛(和歌山)	女	夙川(兵庫)	109	{	47-18 62-24}	42	一条(奈良)
2 11:30	男	商大堺(大阪)	100	{	51-22 49-20}	42	洛南(和歌山)	男	洛南(京都)	93	{	49-39 44-30}	60	高田(奈良)
3 13:00	女	信愛(和歌山)	61	{	33-35 28-35}	70	家政(京都)	女	一条(奈良)	49	{	25-49 24-54}	103	長浜商(滋賀)
4 14:30	男	海南(和歌山)	29	{	11-44 18-52}	96	明石(兵庫)	男	高田(奈良)	41	{	21-39 20-52}	91	石山(滋賀)
5 16:00	女	家政(京都)	38	{	4-31 34-37}	68	蕨英大(大阪)	女	長浜商(滋賀)	56	{	27-50 29-61}	111	夙川(兵庫)
6 17:30	男	明石(兵庫)	51	{	26-38 25-28}	66	商大堺(大阪)	男	石山(滋賀)	76	{	30-25 46-32}	57	洛南(京都)

2月15日(日) (決勝リーグ)

時間		A	コ	ー	ト		B	コ	ー	ト				
1 9:30	女	長浜商工	55	{	23-38 32-19}	57	蕨英大	女	夙川	79	{	42-20 37-27}	47	家政
2 11:00	男	洛南	61	{	28-36 33-34}	70	商大堺	男	石山	46	{	24-20 22-33}	53	明石
3 12:30	女	蕨英大	45	{	21-38 24-35}	73	夙川	女	家政	48	{	28-36 20-44}	80	長浜商工
4 14:00	男	商大堺	62	{	33-36 29-32}	68	石山	男	明石	49	{	27-29 22-39}	68	洛南

決勝リーグ結果

男子		女子			
1位	石山高	2勝1敗	1位	夙川高	3勝0敗
2位	商大堺附高	2勝1敗	2位	蕨英高	2勝1敗
3位	洛南高	1勝2敗	3位	長浜商工	1勝2敗
4位	明石高	1勝2敗	4位	家政	0勝3敗

チャレンジゲーム

2月21日 樟蔭東 樟蔭東 92 { 29-31 } 57 夙川
63-26

以上の結果、上位男女各3チーム全国大会出場

昭和55年度 事業報告

月	大会名	チーム名
4 5 6	第34回大阪府民高校バスケットボール大会兼 第34回全国高校バスケットボール大会大阪予選	初芝、浪商 樟蔭東、浪商 (上位2チーム全国大会出場)
8	第34回全国高校バスケットボール大会 (於 徳島)	樟蔭東 (ベスト4)
8	第35回大阪高校総合体育大会 中央大会順位 浪商、商大堺、初芝、羽曳野 樟蔭東、蕨英、枚方、泉大津	羽曳野、富田林、近大附、大鉄 樟蔭東、樟蔭、女子商、富田林 枚方、淀川上、寝屋川、大手前 枚方、汎愛、守口、四条畷 初芝、大和川、商大堺、高石 泉大津、羽衣、大谷、泉北 浪商、大商、高槻北、池田 蕨英、浪商、箕面、宣真
10	第35回国民体育大会 (於 宇都宮市)	少年男子出場 少年女子出場
11 1 2	第28回大阪高校バスケットボール新人大大会兼 第28回近畿高校バスケットボール大会大阪予選兼 第11回全国高校バスケットボール選抜優勝大会大阪予選	羽曳野、近大附、大鉄、PL、高津、夕陽丘、八尾、富田林 樟蔭東、樟蔭、河南、天商、城南、藤井寺、浪花女、PL 枚方、寝屋川、茨田、四条畷、市岡、牧野、大手前、桜宮 桜宮、四条畷、守口、市立、西商、交野、南寝屋川、茨田 商大堺、初芝、大和川、高石、佐野、桃山、住吉、今宮工 泉大津、泉北、高石、東百舌鳥、泉陽、貝塚、鳳、羽衣 浪商、大商、根津、高槻北、三島、吹田東、関大一、茨木西 蕨英、浪商、宣真、箕面、三島、桜塚、千里、池田
2	第28回近畿高校バスケットボール大会大阪代表校	商大堺、枚方、浪商、羽曳野、初芝、桜宮、近大附 樟蔭東、蕨英、泉大津、樟蔭、浪商、鳳、泉北 (以上のチーム 4月上旬の近畿大会出場) 於 京都
	第11回全国高校バスケットボール選抜優勝大会近畿予選	大阪代表 商大堺 蕨英 (近畿予選に出場 (於 神戸) ともに2位で全国大会出場 樟蔭東は全国選抜大会出場

昭和55年度 大阪高等学校バスケットボール優秀選手

(男子)

氏名	(所属・学年)
清座保之	(初芝・3年)
大鳥真司	("・")
今庄征樹	("・")
中川信幸	(浪商・")
津田良文	("・")
宝来徹也	("・")
唐木田司	(大商・")
永野寛	("・")
岩本俊勝	(商大堺・")
迫田浩幸	(近大附・")

(女子)

氏名	(所属・学年)
稲谷由美	(樟蔭東・3年)
有本 貢	("・")
吉田昌子	("・")
松下佳代子	("・")
中堀 操	("・")
石津須賀代	(蕙英・")
城戸美由紀	("・")
吉見優子	(浪商・")
林 加奈江	("・")
岡元 葉子	(泉大津・")

大阪バスケットカーニバル出場選手

(Aチーム)

選手	学年	校名
今庄征樹	3	初芝
大鳥真司	3	初芝
清座保之	3	初芝
唐木田司	3	大商
永野寛	3	大商
中川信幸	3	浪商
津田良文	3	浪商
宝来徹也	3	浪商
岩本俊勝	3	商大堺
迫田浩幸	3	近大附
小堀修弘	1	商大堺
破戸 強	1	大商
山下直哉	1	槻津

(Bチーム)

選手	学年	校名
浜田孝美	2	枚方
下村勝也	2	浪商
高井政利	2	商大堺
北村秀雄	2	商大堺
北村優樹	2	商大堺
相間靖司	2	枚方
鯛谷洋成	2	枚方
嘉勢博人	2	浪商
山本賀津彦	2	浪商
村岡一雄	2	羽曳野
土井 徹	2	羽曳野
中川正直	2	初芝
今村 武	2	寝屋川