

籠

球

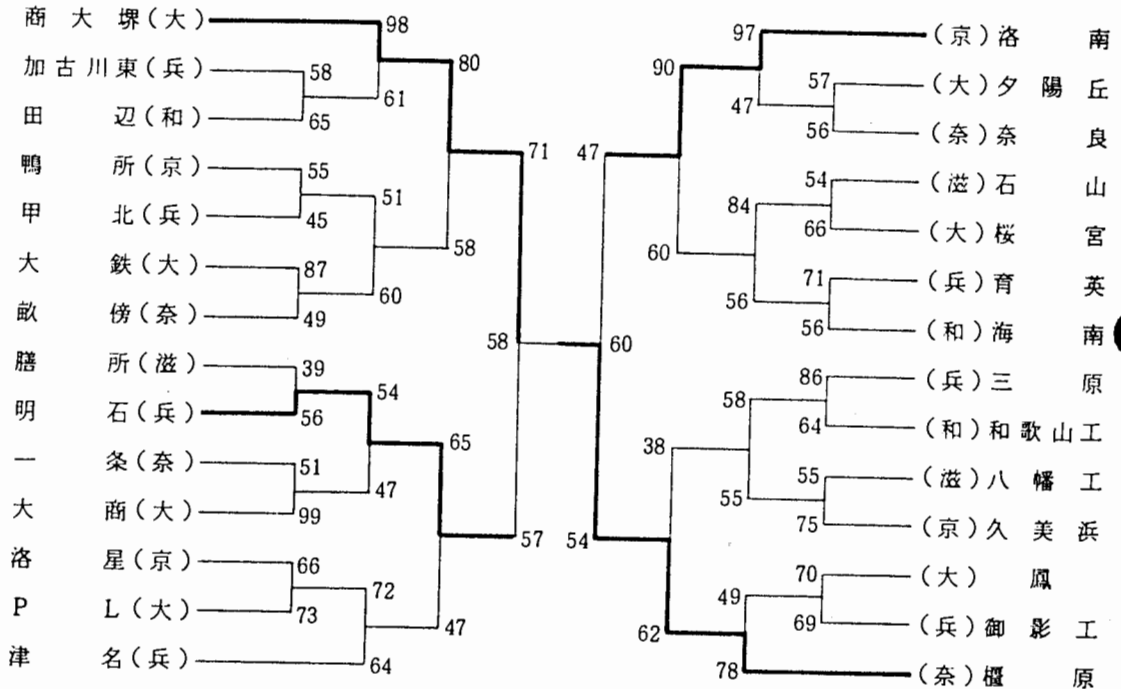
第 23 号

大阪高等学校体育連盟
バスケットボール部

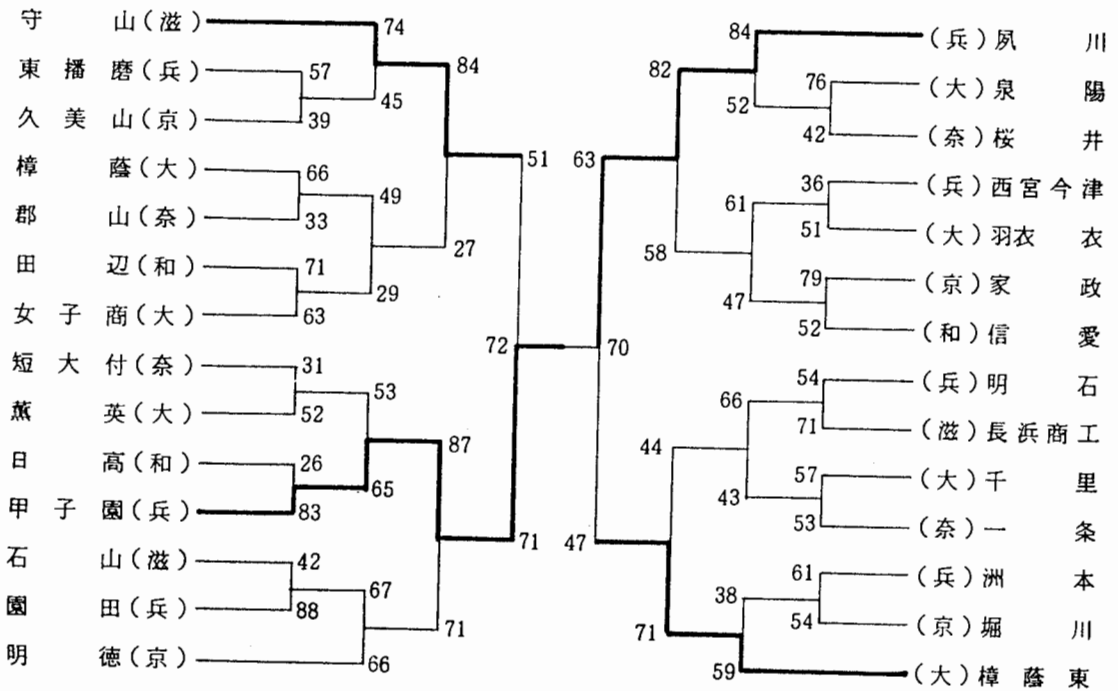
1983・4

第29回 近畿高等学校バスケットボール選手権大会

男子

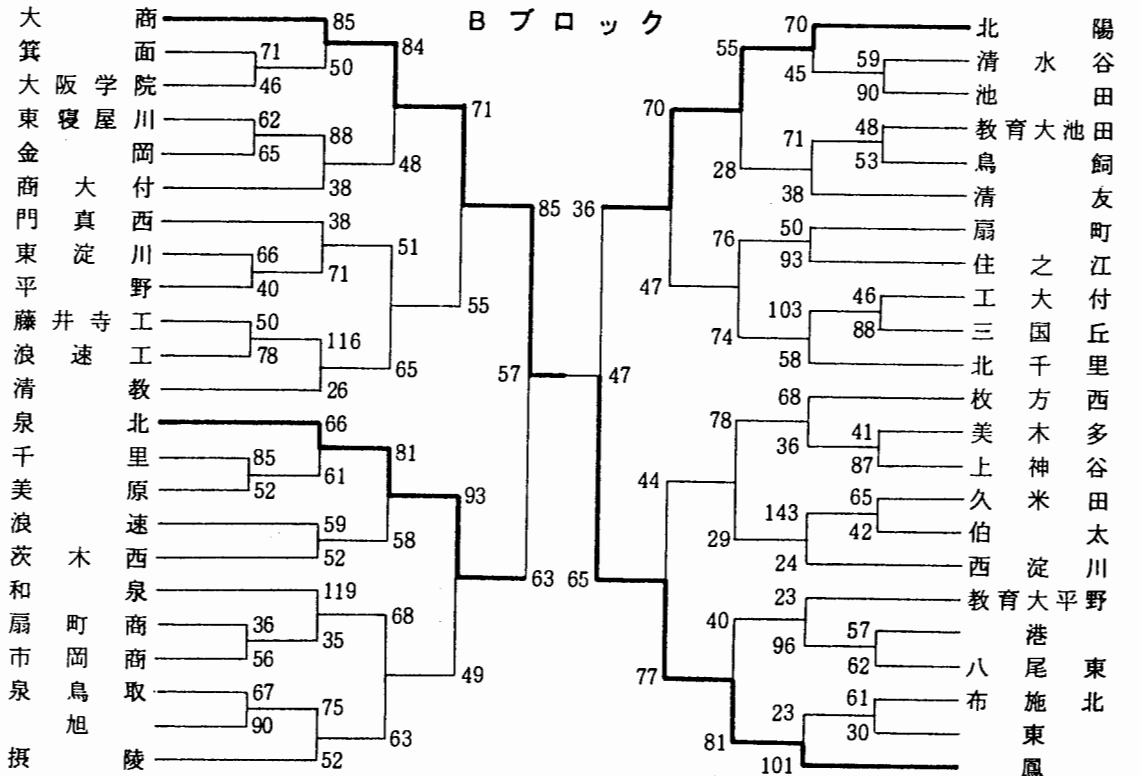
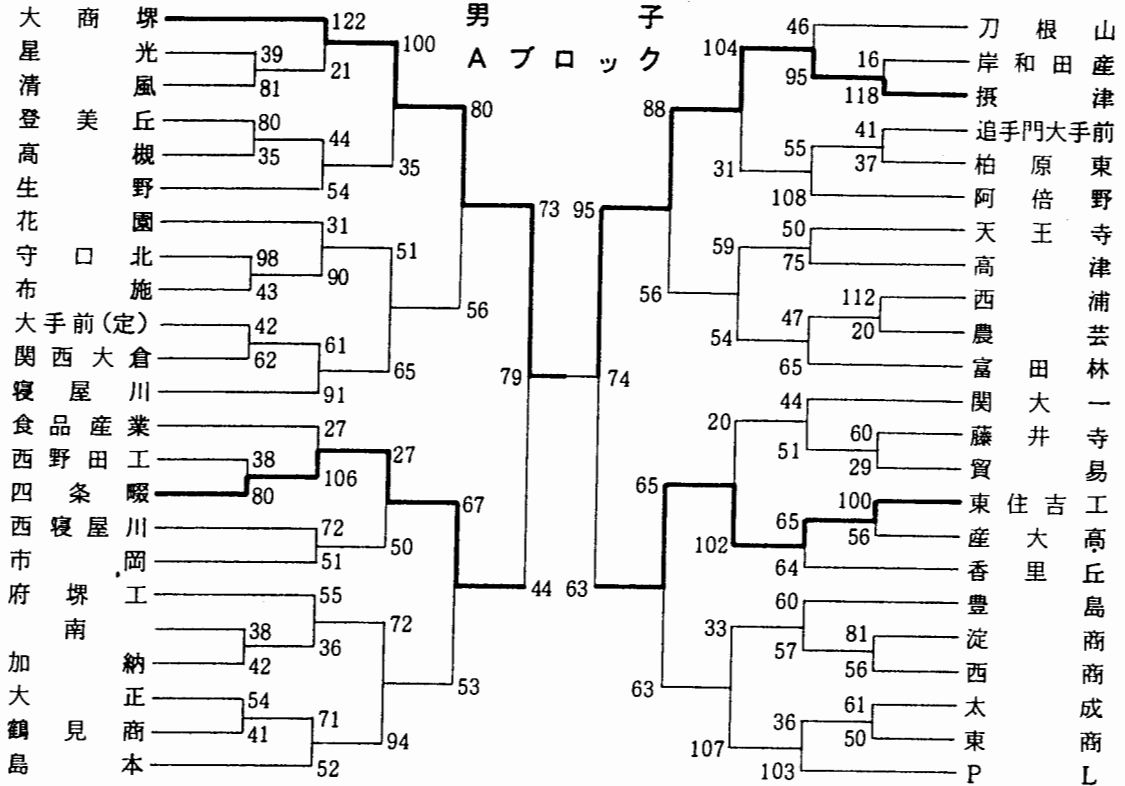


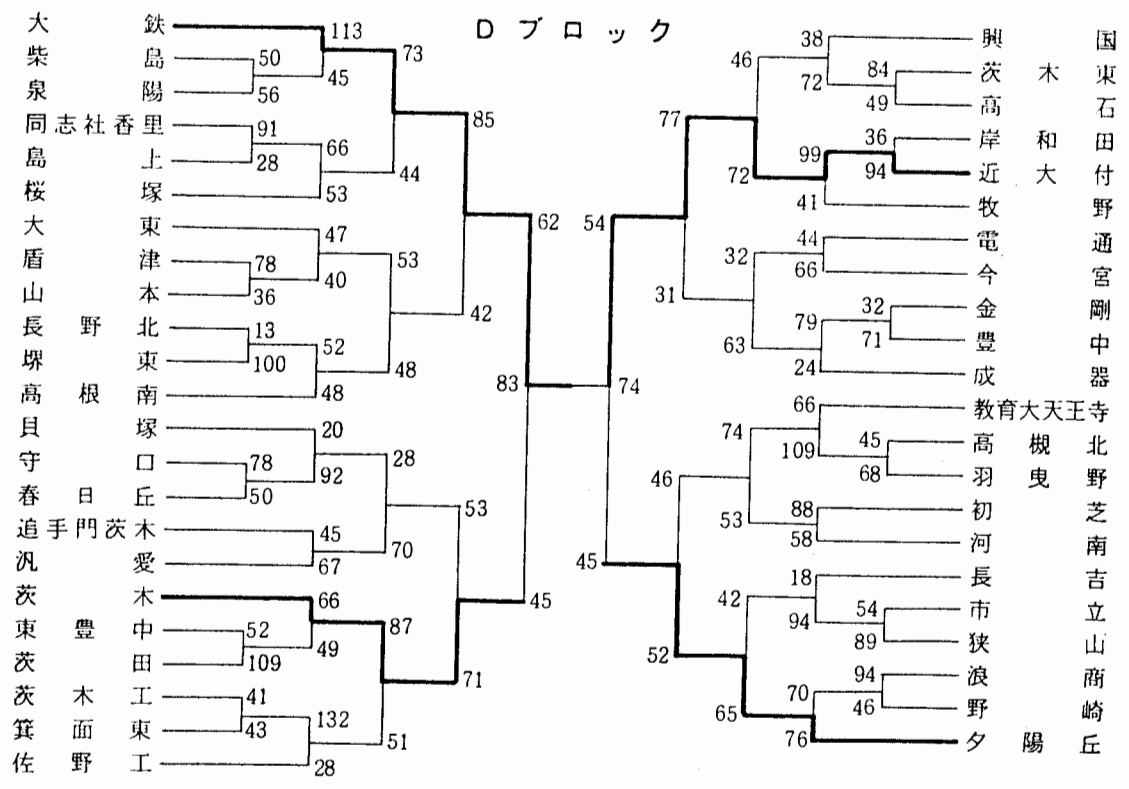
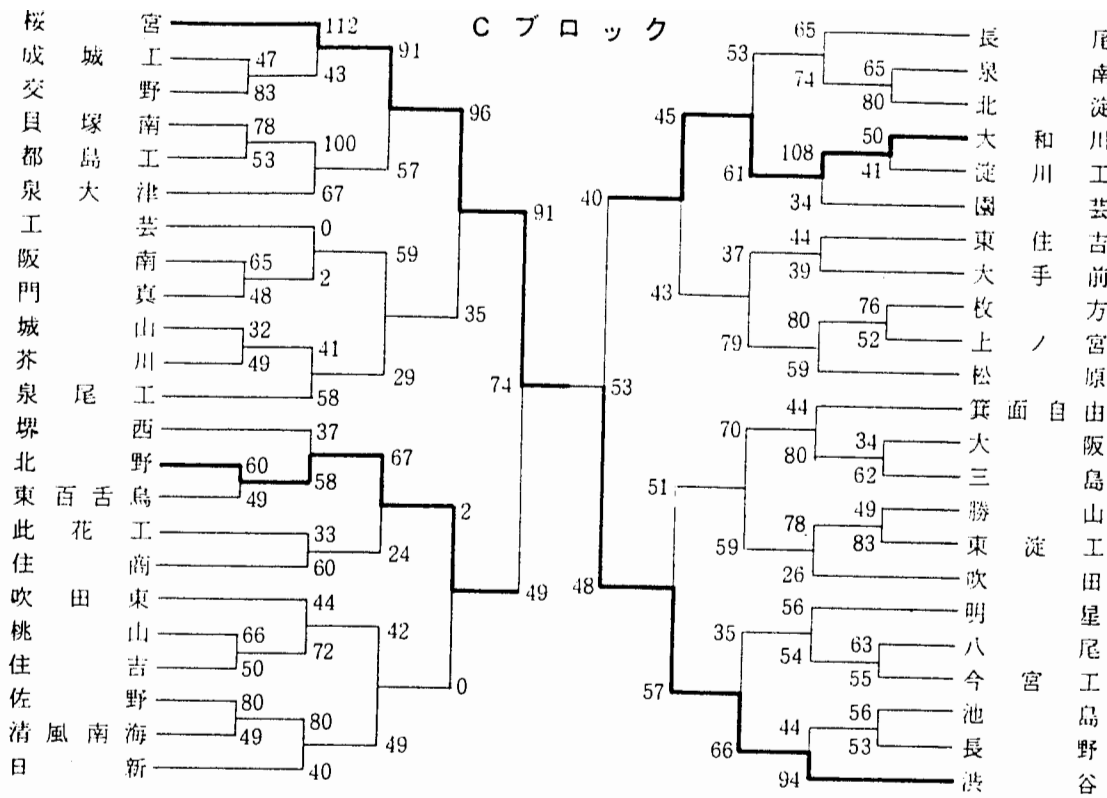
女子



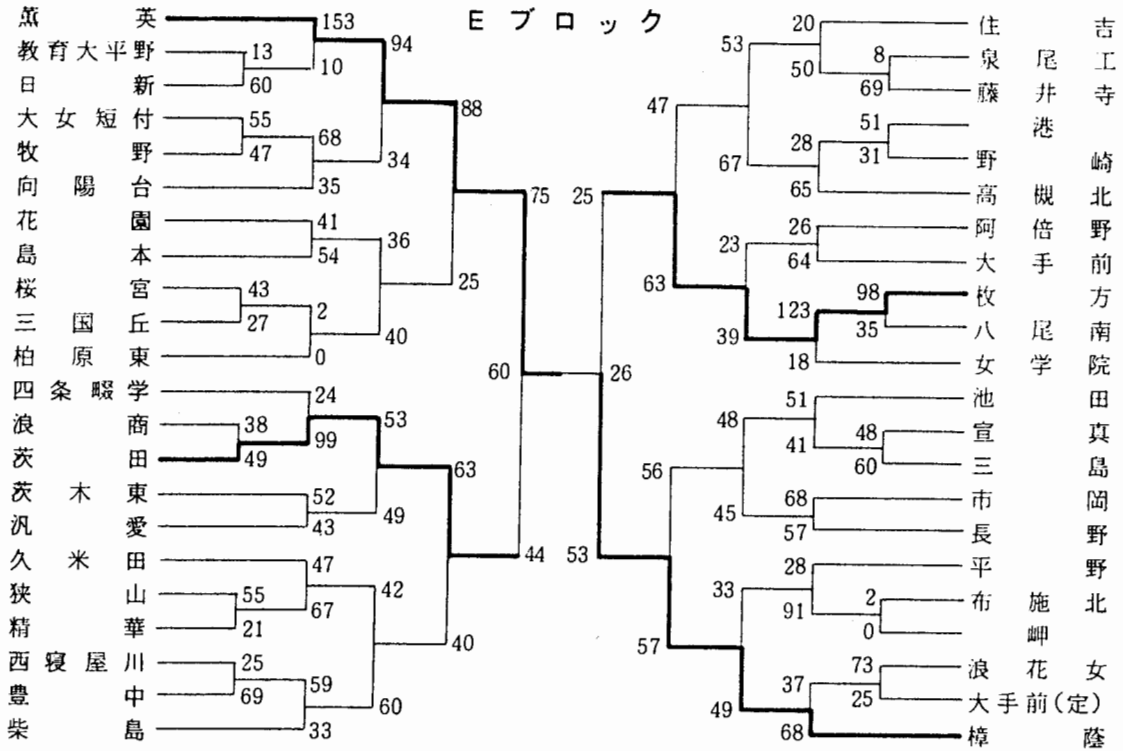
第36回 全国高校バスケットボール選手権大会大阪予選
兼 第37回 大阪高校バスケットボール選手権大会

日時 昭和57年4月～6月

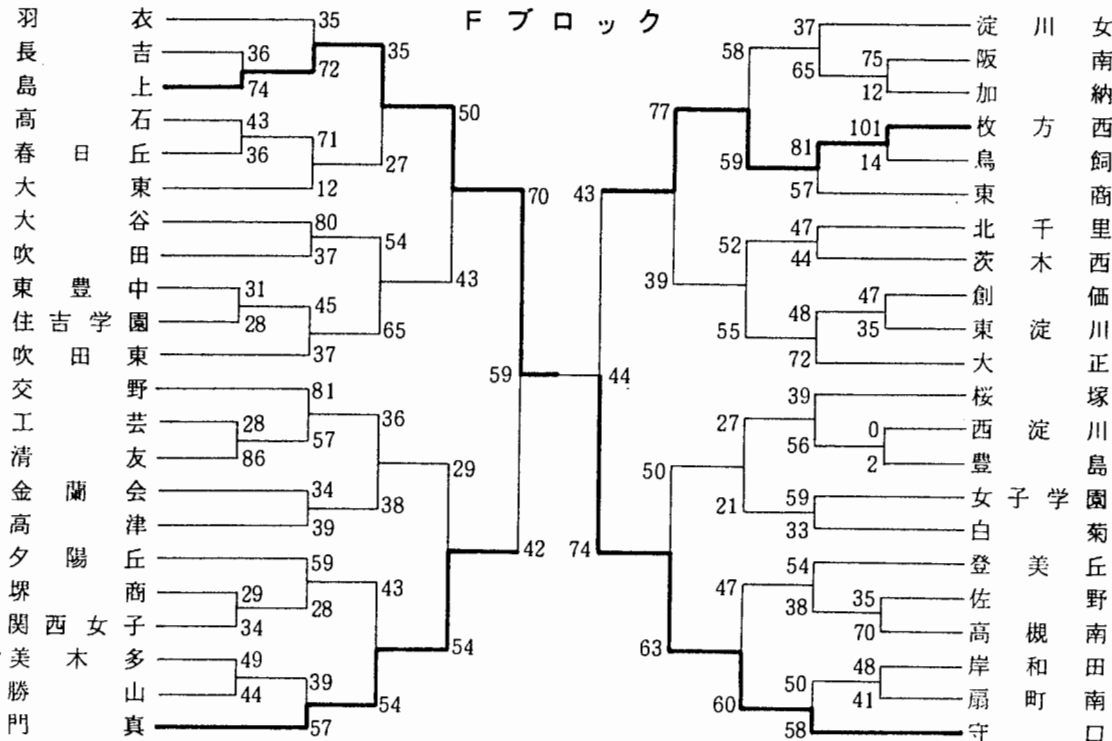


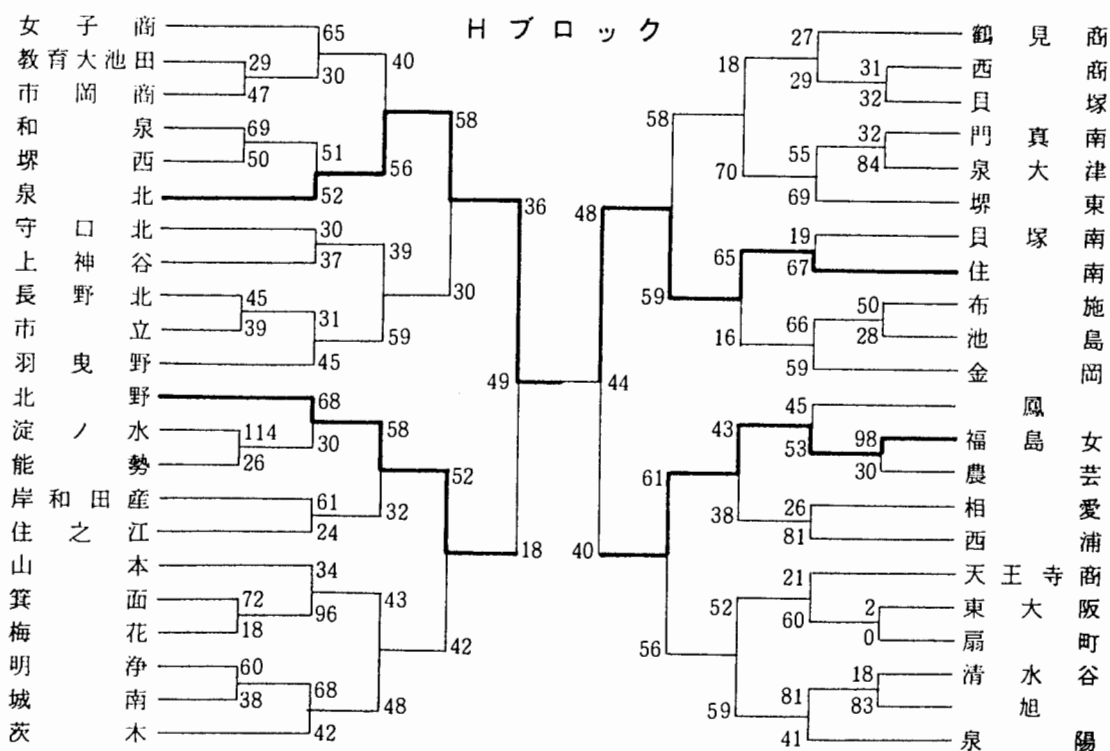
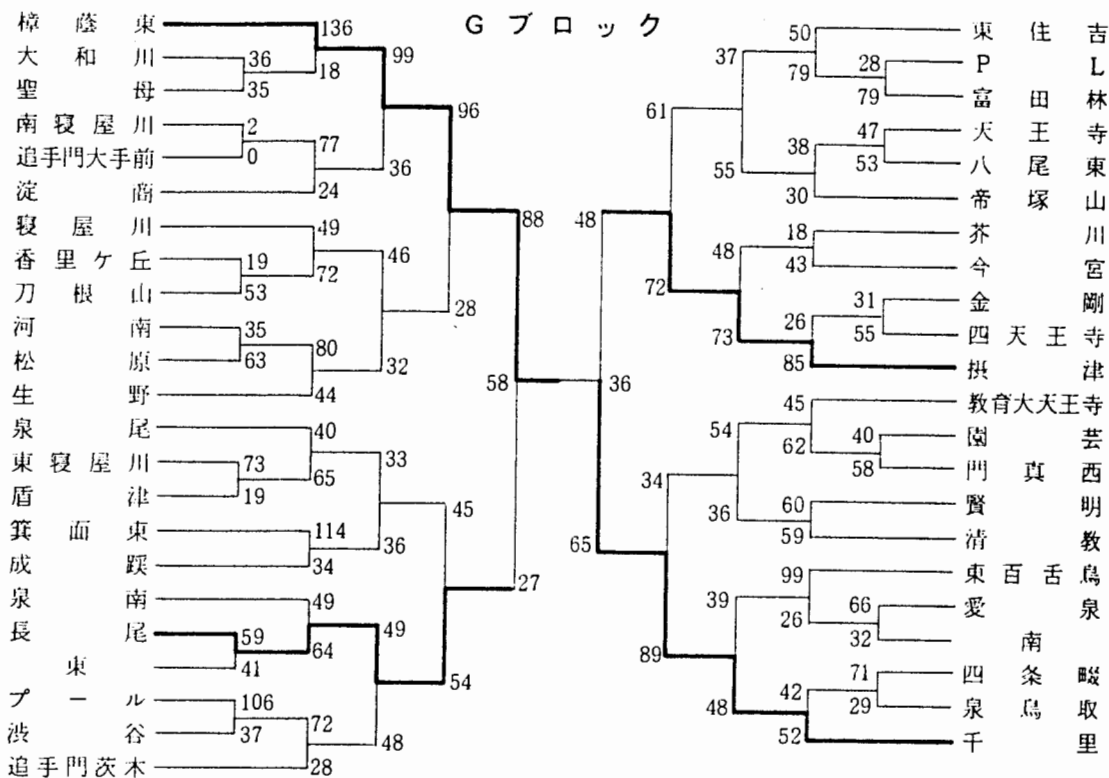


女子
Eブロック



Fブロック





昭和57年度 I・H決勝リーグ

6月20日	6月25日	6月26日
薫英 島上 女子 78 { 35 - 12 } 30 { 43 - 18 }	樟蔭東 島上 女子 58 { 24 - 12 } 31 { 34 - 19 }	樟蔭東 薫英 女子 39 { 17 - 22 } 56 { 22 - 34 }
泉北 樟蔭東 女子 30 { 18 - 48 } 91 { 12 - 43 }	薫英 泉北 女子 75 { 37 - 20 } 42 { 38 - 22 }	泉北 島上 女子 41 { 24 - 14 } 35 { 17 - 21 }
大鉄 大商 男子 62 { 30 - 32 } 56 { 32 - 24 }	商大附 大商 男子 67 { 22 - 42 } 75 { 45 - 33 }	大鉄 商大附 男子 62 { 38 - 28 } 66 { 24 - 38 }
商大附 桜宮 男子 85 { 45 - 34 } 62 { 40 - 28 }	大鉄 桜宮 男子 59 { 36 - 28 } 60 { 23 - 32 }	桜宮 大商 男子 58 { 25 - 37 } 70 { 33 - 33 }

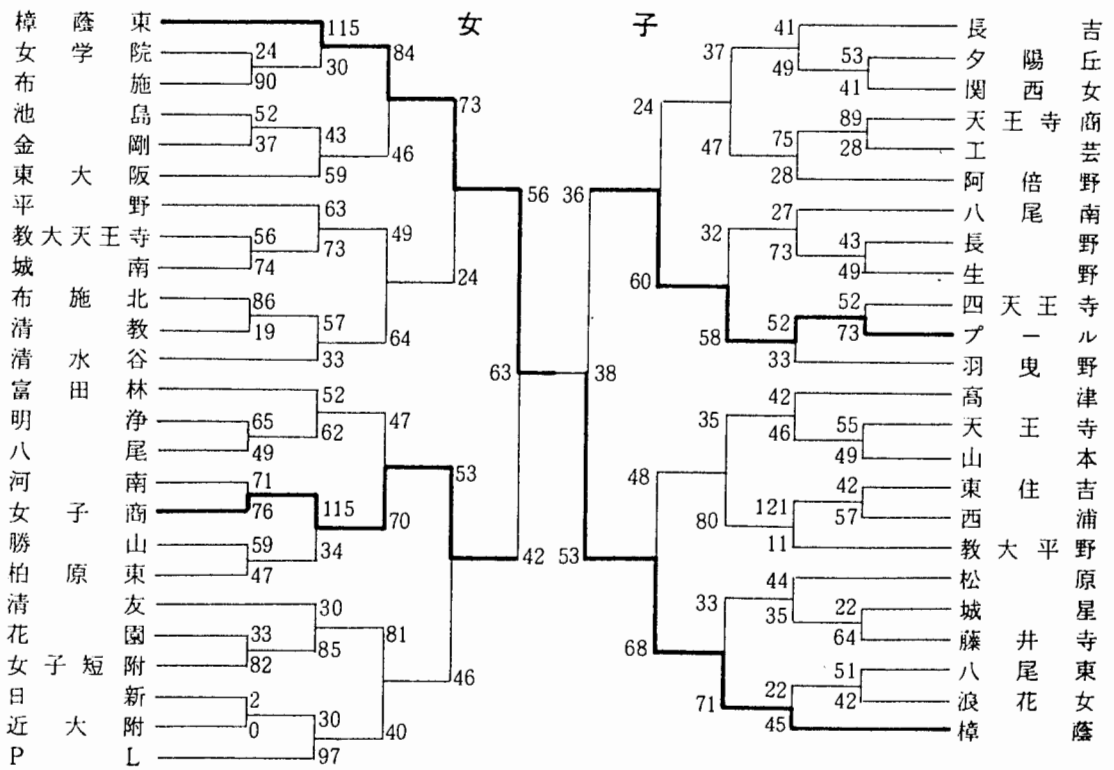
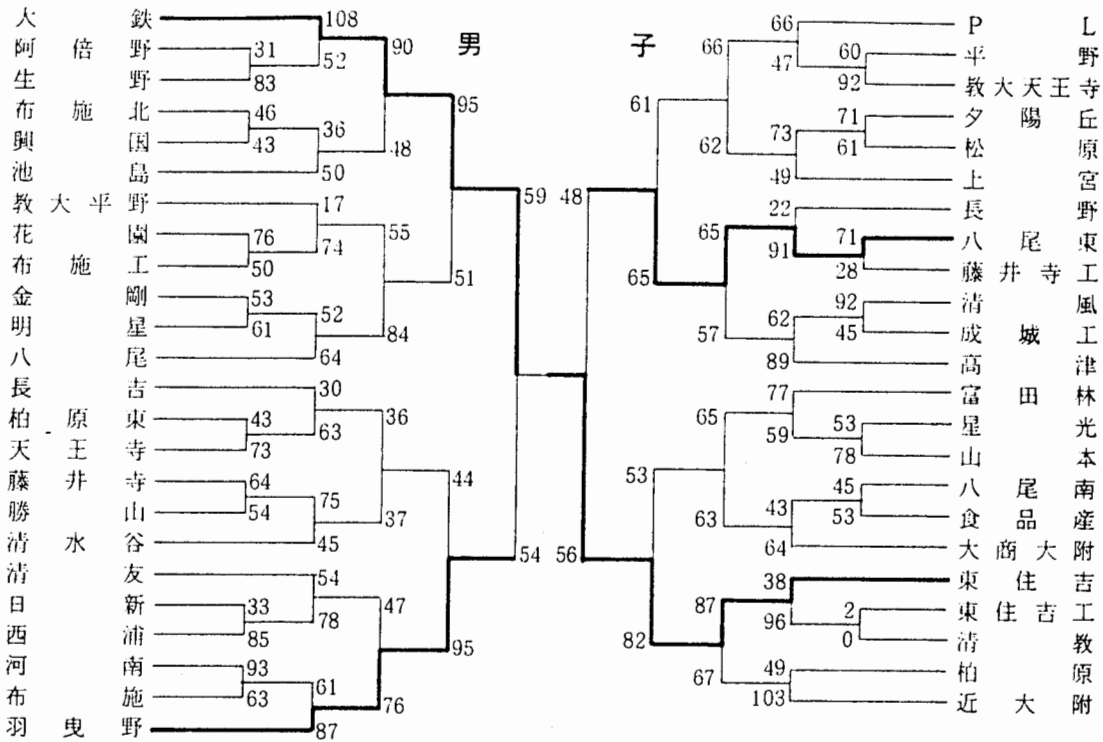
＜決勝リーグ結果＞

	男 子		女 子	
1 位	大 商	2勝1敗	薫 英	3勝0敗
2 位	商 大 塚	2勝1敗	樟 蔭 東	2勝1敗
3 位	桜 宮	1勝2敗	泉 北	1勝2敗
4 位	大 鉄	1勝2敗	島 上	0勝3敗

上位2チーム全国大会出場（於 鹿児島）

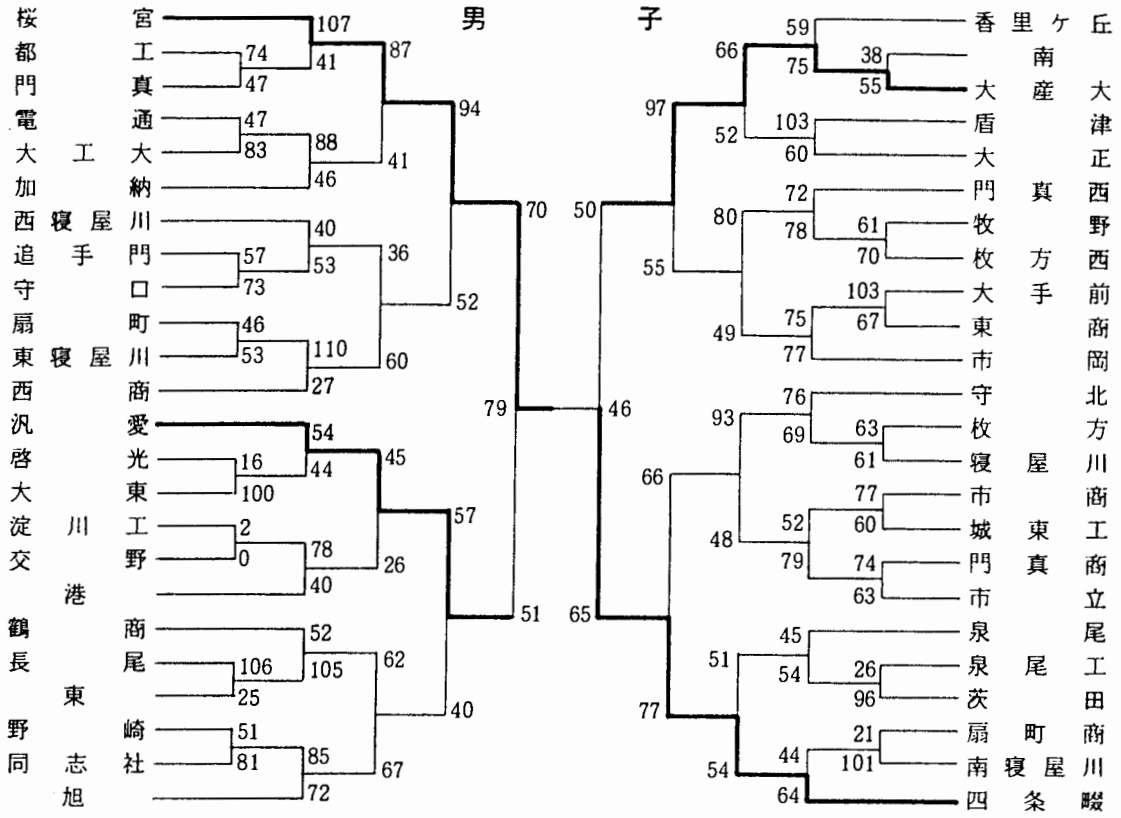
第37回 大阪高校総合体育大会バスケットボール大会 (8月)

東 地 区

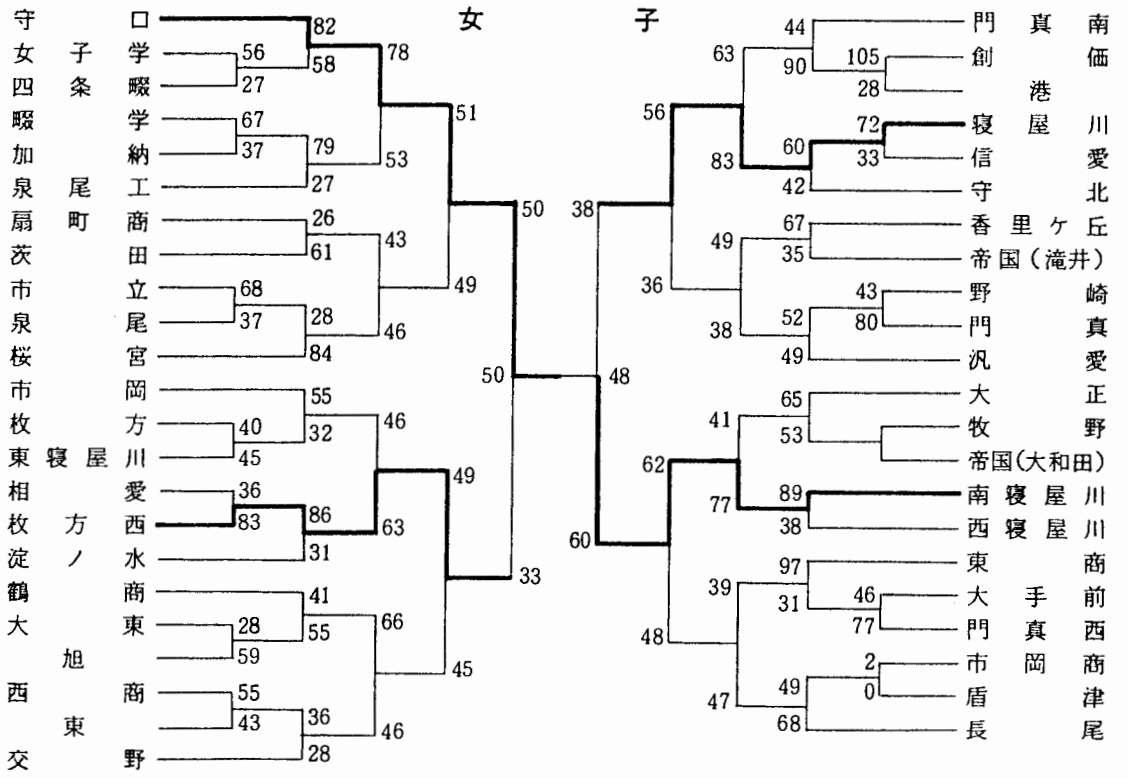


西 地 区

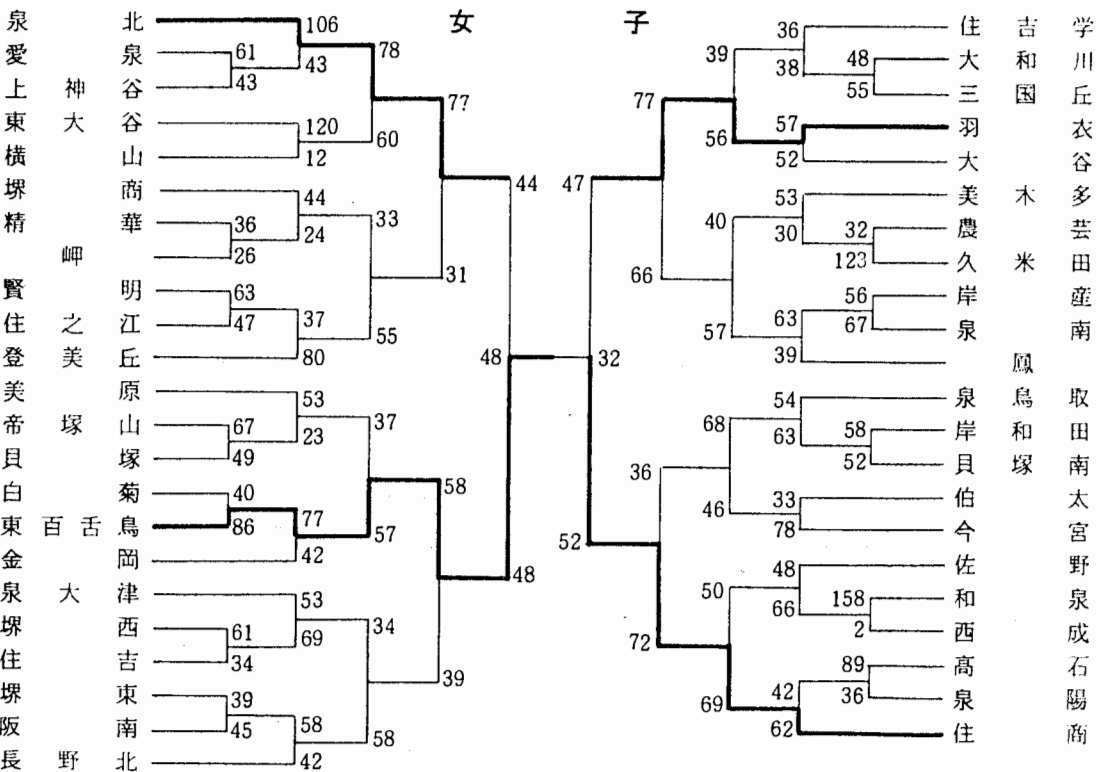
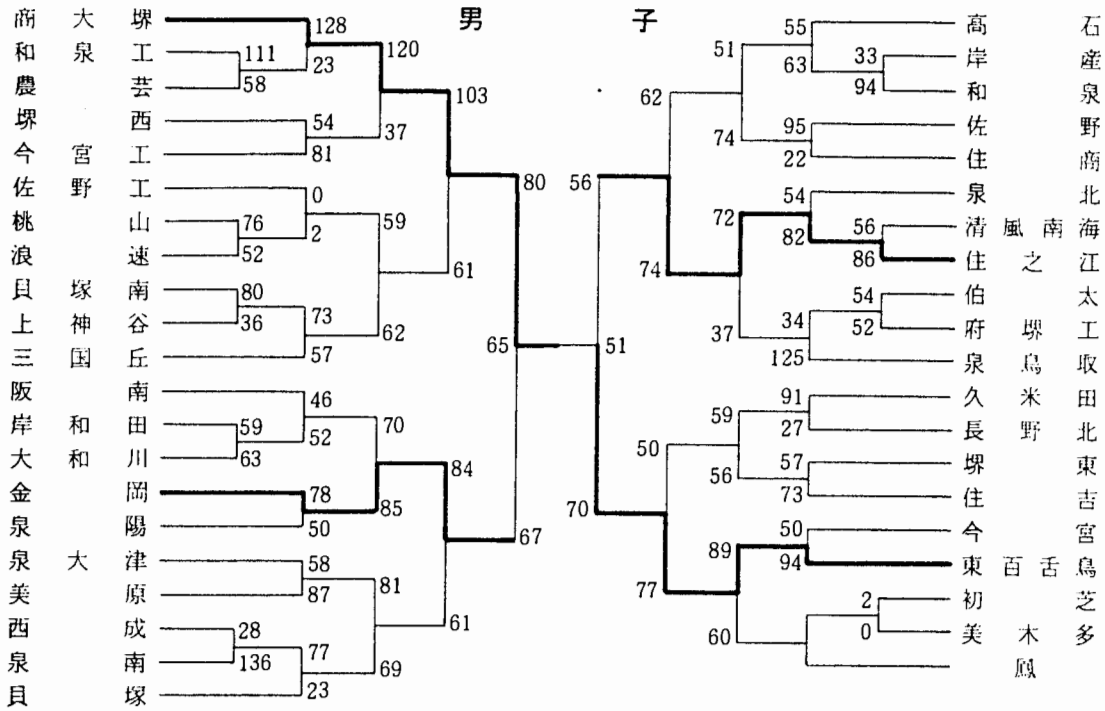
男 子



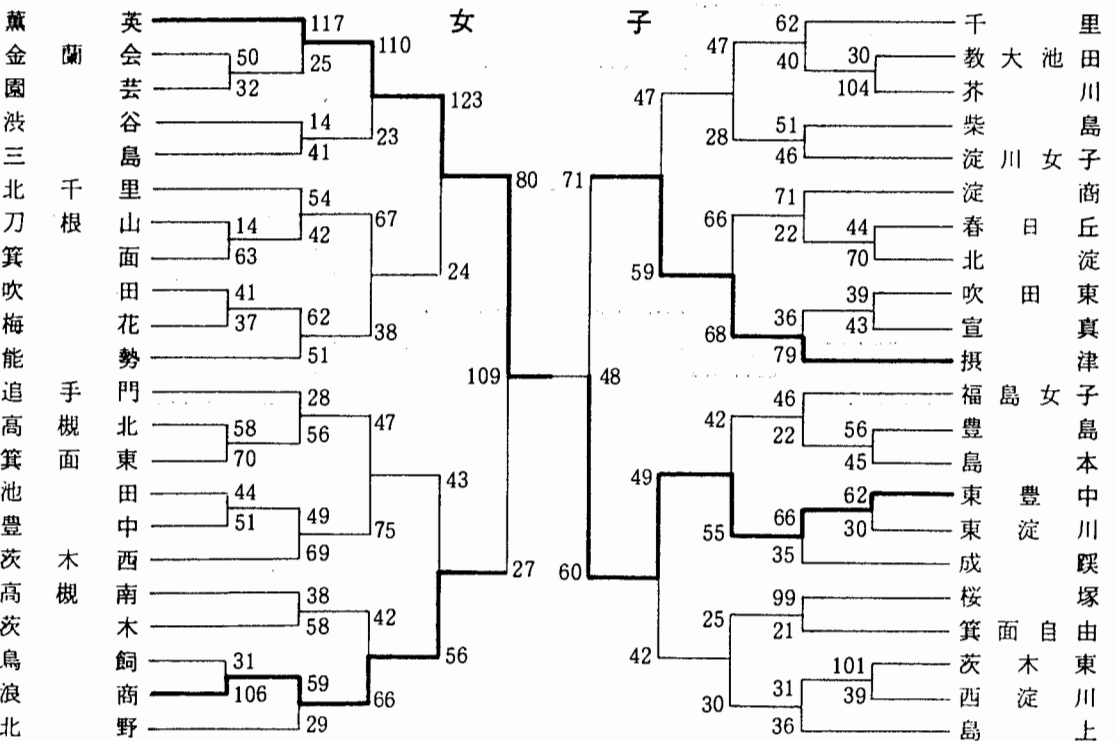
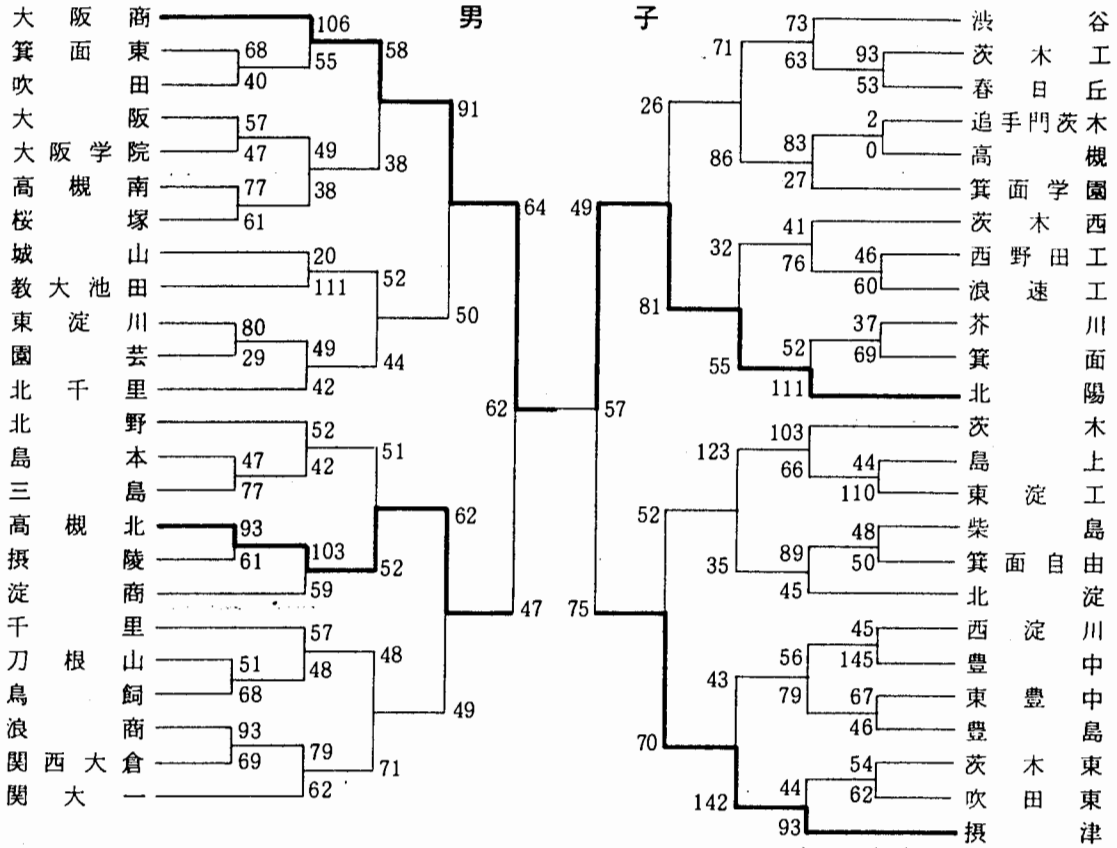
女 子



南 地 区

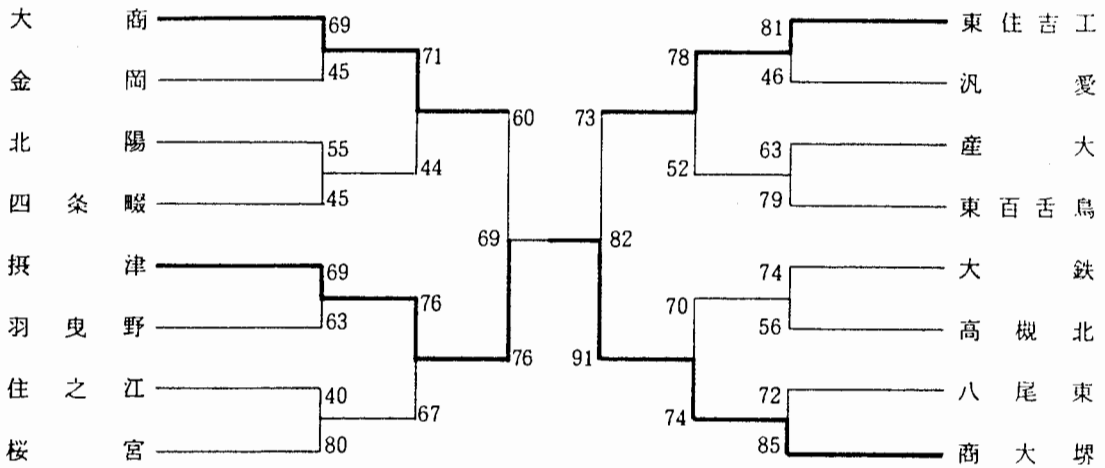


北 地 区

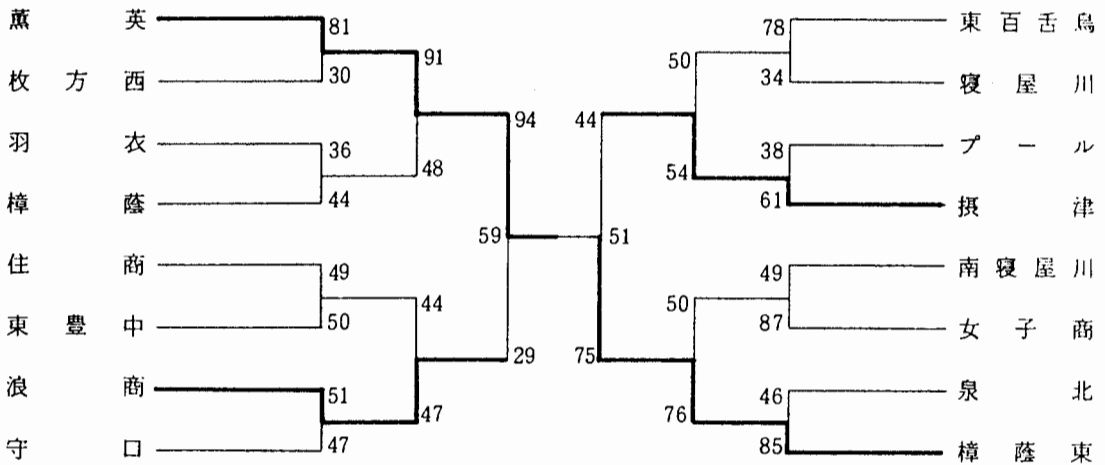


第37回 大阪高校総合体育大会 (中央大会)

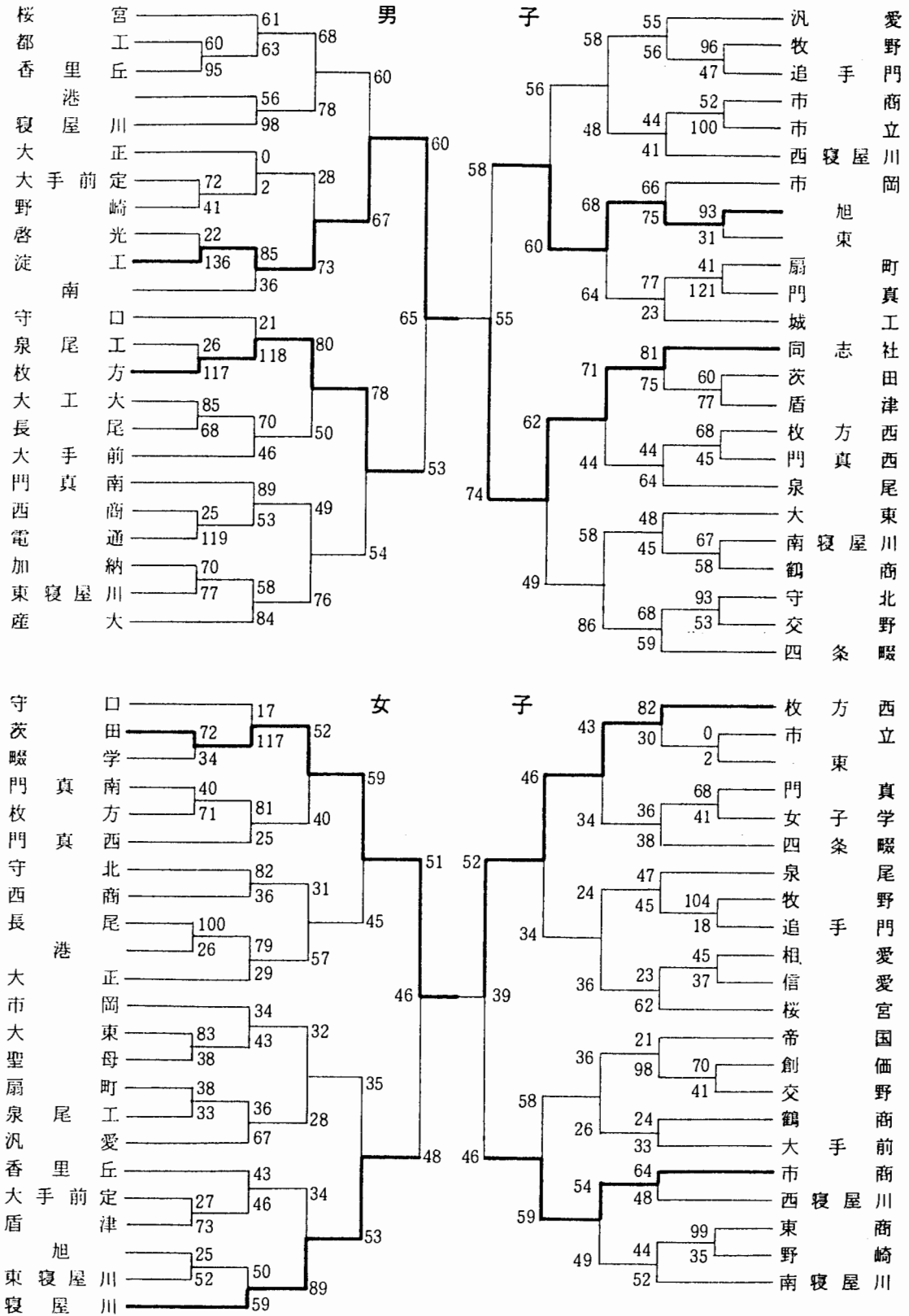
男 子



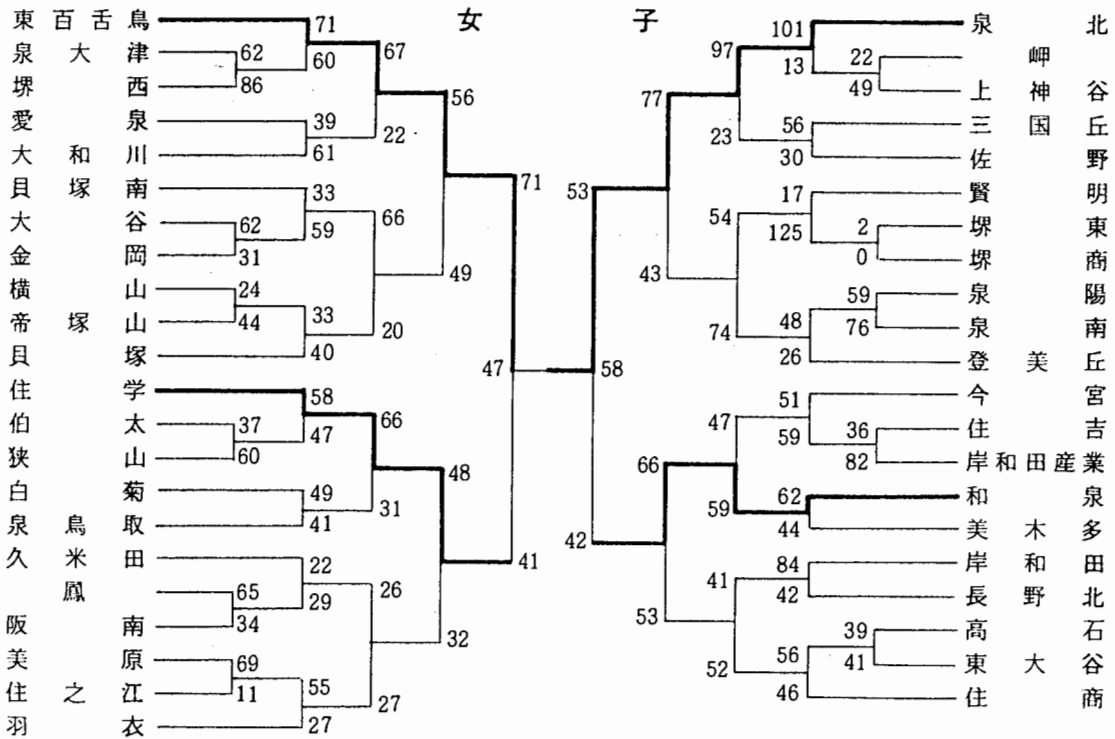
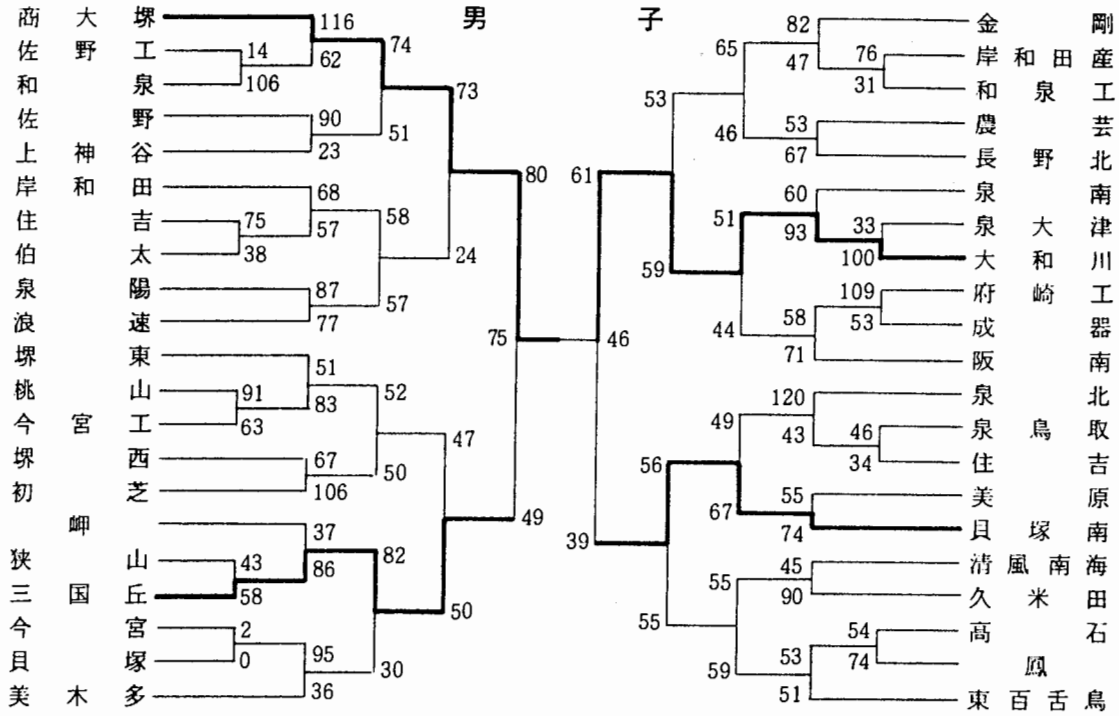
女 子



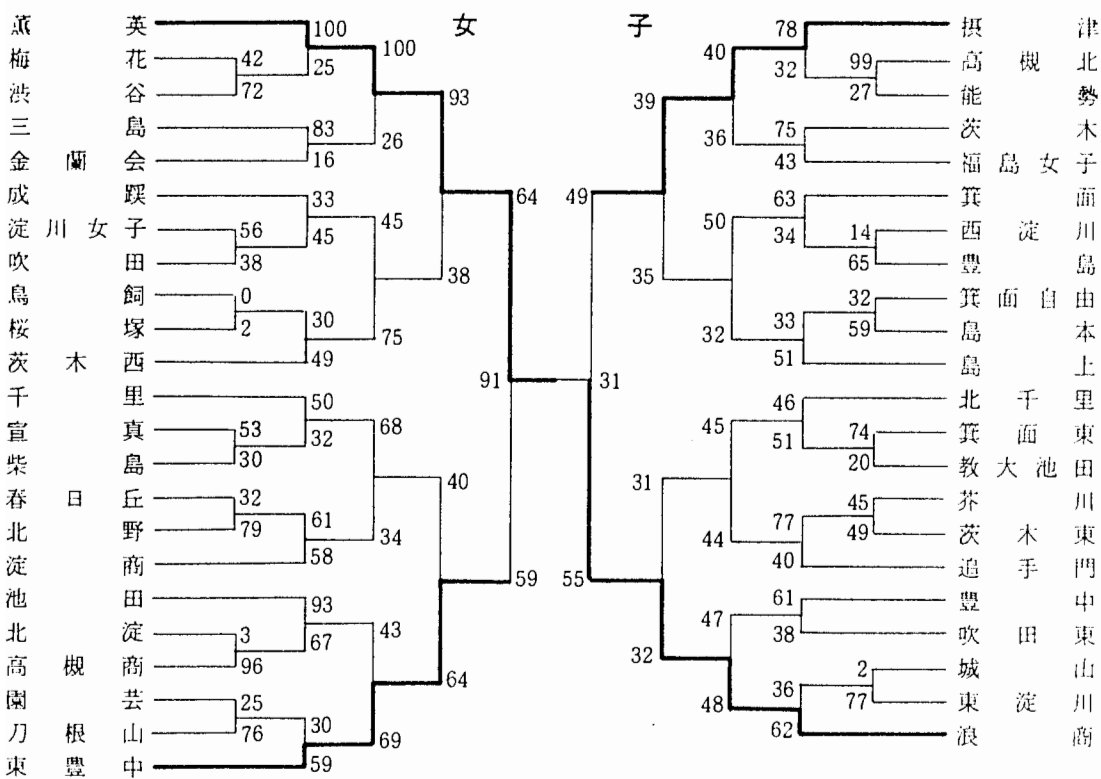
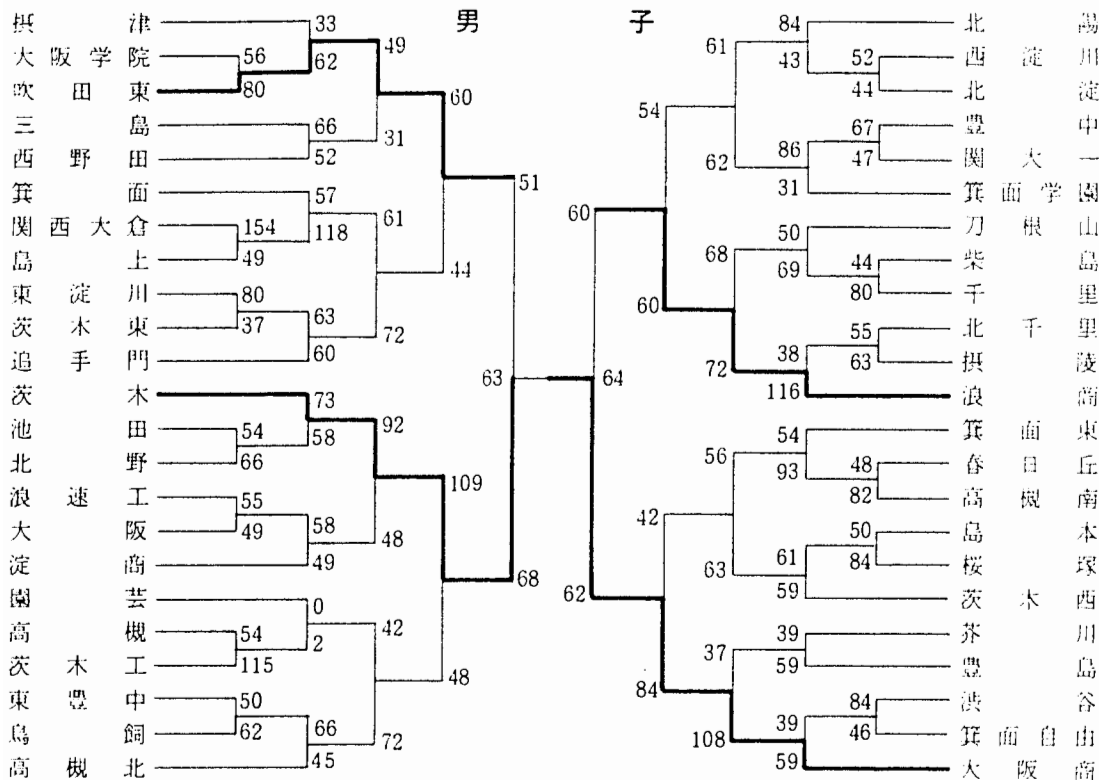
西 地 区



南 地 区

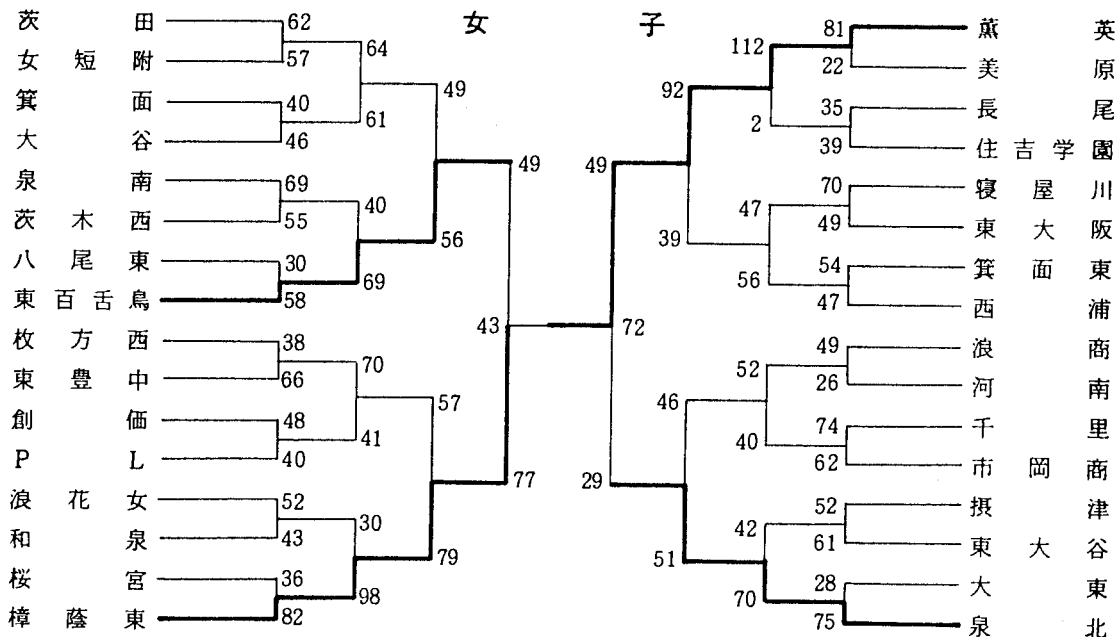
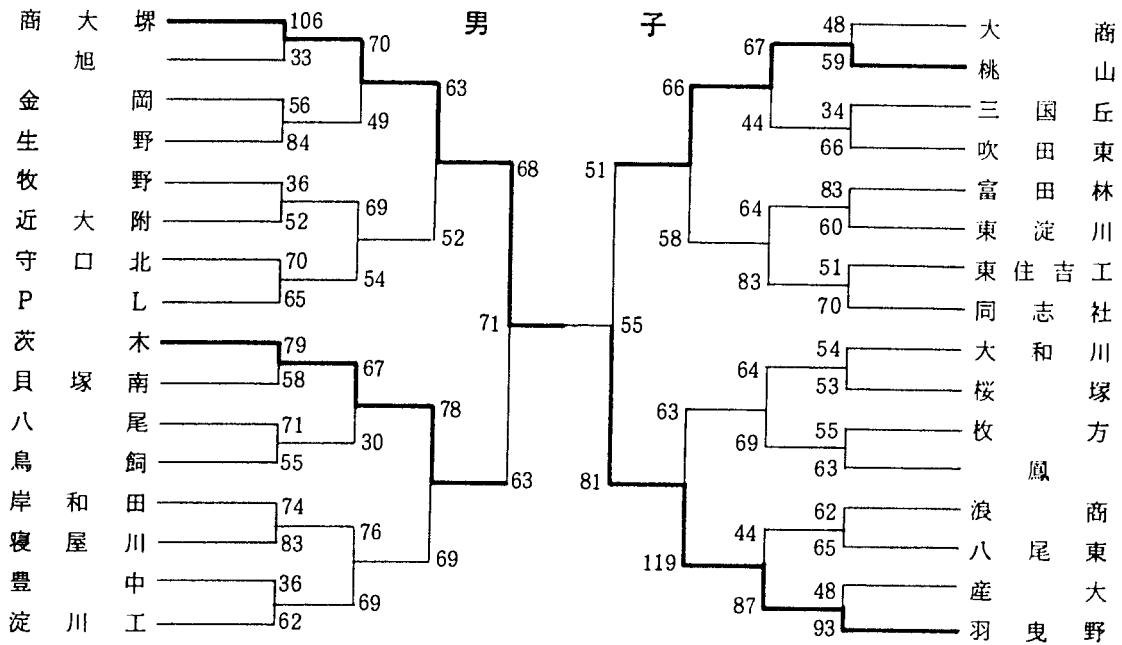


北 地 区



第30回 大阪高校バスケットボール新人大会 兼
 第30回 近畿高校バスケットボール大会大阪予選 兼
 第13回 全国高校バスケットボール選抜優勝大会大阪予選

中央大会



男・女共ベスト8は近畿大会な出場
 男子1位、女子1位は、全国高校バスケットボール選抜優勝大会
 の近畿予選に出場

第13回 全国高等学校バスケットボール選抜優勝大会 近畿地区予選大会

昭和 58 年 2 月 19・20 日
奈良 高田総合体育館

予 選 リ ー グ

女	長浜商工 (滋賀)	64 { 35 - 6 } 36	短大附 (奈良)	女	信 愛 (和歌山)	49 { 18 - 27 } 59	家 政 (京都)
男	洛 南 (京都)	101 { 51 - 20 } 34	新 宮 (和歌山)	男	奈良工業 (奈良)	68 { 32 - 30 } 70	西 宮 南 (兵庫)
女	甲子園 (兵庫)	69 { 33 - 28 } 60	長浜商工 (滋賀)	女	薫 英 (大阪)	63 { 23 - 19 } 48	信 愛 (和歌山)
男	商大堺 (大阪)	52 { 27 - 26 } 56	洛 南 (京都)	男	膳 所 (滋賀)	57 { 26 - 7 } 36	奈良工業 (奈良)
女	短大附 (奈良)	37 { 18 - 38 } 73	甲子園 (兵庫)	女	家 政 (京都)	42 { 20 - 39 } 75	薫 英 (大阪)
男	新 宮 (和歌山)	59 { 28 - 48 } 94	商大堺 (大阪)	男	西 宮 南 (兵庫)	54 { 23 - 20 } 51	膳 所 (滋賀)

決 勝 リ ー グ

女	家 政	49 { 19 - 30 } 54	甲子園	女	薫 英	49 { 24 - 24 } 48	長浜商工
男	膳 所	42 { 19 - 35 } 59	洛 南	男	西 宮 南	62 { 38 - 36 } 61	商大附堺
女	甲子園	57 { 24 - 26 } 52	薫 英	女	長浜商工	55 { 27 - 33 } 52	家 政
男	洛 南	70 { 34 - 20 } 41	西 宮 南	男	商大付堺	58 { 29 - 24 } 48	膳 所

男 子 女 子

1位	洛 南 高	3勝0敗	1位	甲子園学院高	3勝0敗
2位	西 宮 南 高	2勝1敗	2位	薫 英 高	2勝1敗
3位	大商大附堺高	1勝2敗	3位	長 浜 商 工	1勝2敗
4位	膳 所 高	0勝3敗	4位	家 政 高	0勝3敗

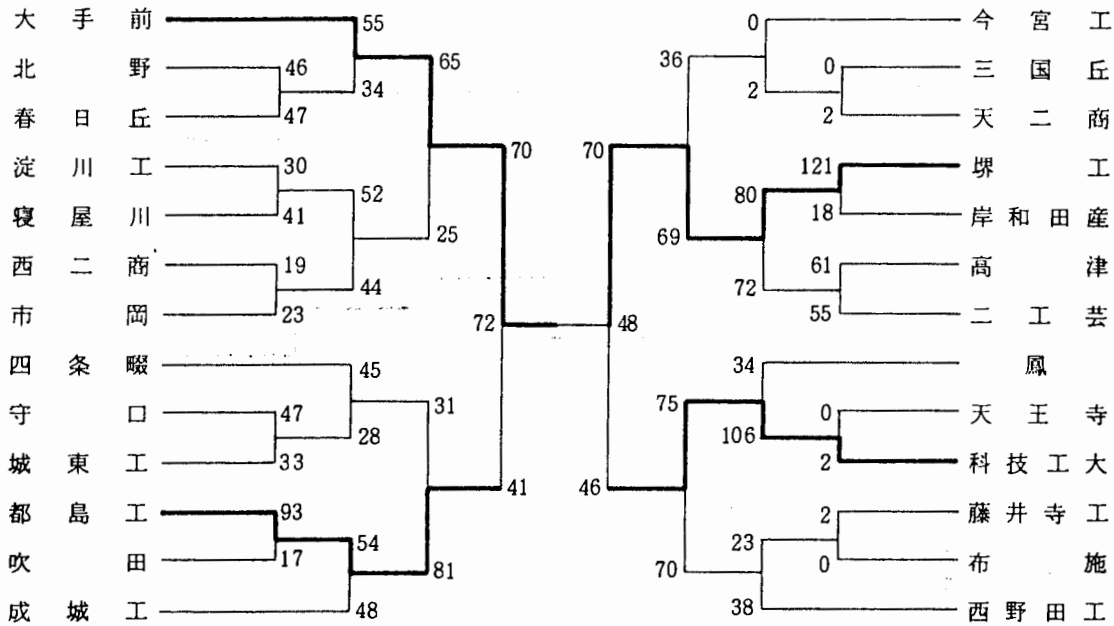
決勝リーグ結果

男女とも上位3チームが全国大会に出場する。

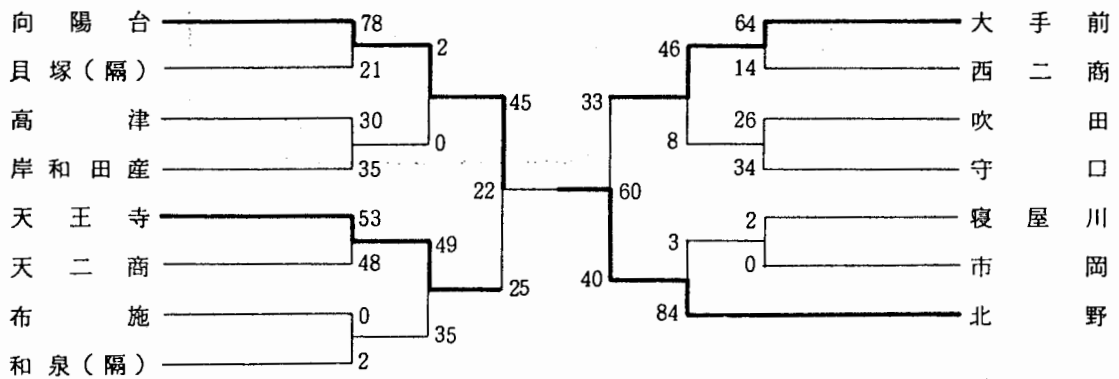
第32回 大阪高等学校総合体育大会 定時制 通信制 課程の部
バスケットボール大会

日時 9月12日～10月3日

男子の部



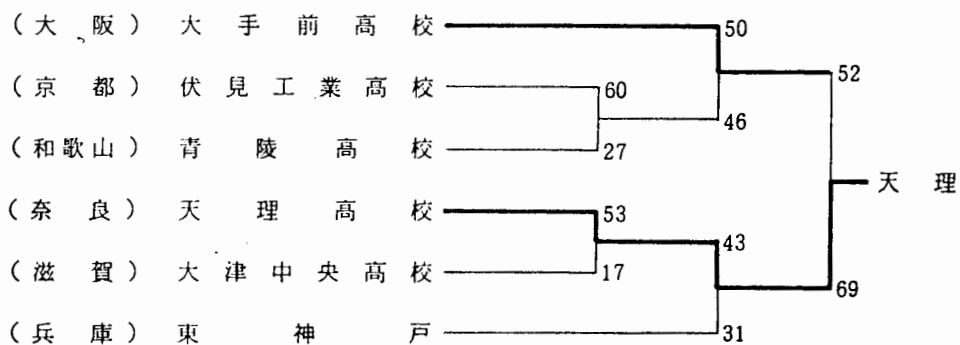
女子の部



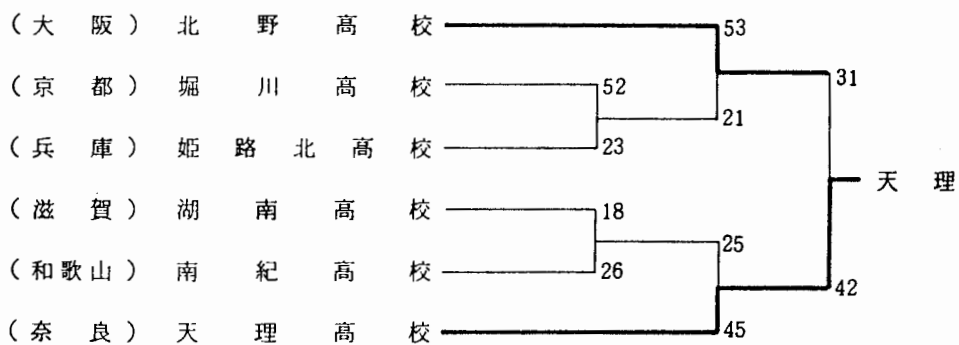
第18回 近畿高等学校 定時制 課程
通信制
体育大会バスケットボールの部

日時 10月31 (於 京都)

男子



女子



昭和57年度 事業報告

月	大会名	チーム名
4	第29回近畿高等学校バスケットボール選手権大会 (於 奈良)	商大堺 2位 樟蔭東 3位
4 ・ 5 ・ 6	第37回大阪府民高校バスケットボール大会兼 第36回全国高校バスケットボール大会大阪府民予選	1位 2位 3位 4位 大商 商大堺 桜宮 大鉄 薫英 樟蔭東 泉北 島上 (上位2チーム全国大会出場)
8	第36回全国高校バスケットボール大会 (於 鹿児島)	商大堺ベスト16
8	第37回大阪高校総合体育大会 中央大会順位 商大堺・摂津・東住吉工・大商 薫英・樟蔭東・浪商・摂津	東住吉工・大鉄・八尾東・羽曳野 樟蔭東・樟蔭・女子商・プール 桜宮・四条畷・汎愛・産大高 守口・南寝屋川・枚方西・寝屋川 商大堺・東百舌鳥・金岡・住之江 東百舌鳥・住商・泉北・羽衣 大商・摂津・高槻北・北陽 薫英・摂津・浪商・東豊中
10	第36回国民体育大会 (於 島根)	男子(少年)の部 出場
11 1 2	第30回大阪高校バスケットボール新人大会兼 第30回近畿高校バスケットボール大会大阪予選兼 第13回全国高校バスケットボール選抜優勝大会大阪予選	羽曳野・PL・東住吉工・生野・八尾・八尾東・富田林・近大附 樟蔭東・西浦・浪花女子・八尾東・PL・東大阪・河南・女短附 淀川工・保志社香里・枚方・旭・寝屋川・守口北・産大高・牧野 茨田・枚方西・寝屋川・市岡商・長尾・桜宮・大東・創価 商大堺・大和川・三国ヶ丘・貝塚南・岸和田・金岡・桃山・鳳 泉北・東百舌鳥・和泉・住吉学・泉南・大谷・東大谷・美原 大商・茨木・浪商・吹田東・桜塚・鳥飼・豊中・東淀川 薫英・浪商・東豊中・摂津・茨木西・箕面東・千里・箕面
2	第30回近畿高校バスケットボール大会大阪代表校	商大堺・羽曳野・茨木・桃山・近大附・鳳・寝屋川・同志社香里 薫英・樟蔭東・泉北・東百舌鳥・箕面東・東豊中・浪商・茨田 (以上のチーム 4月上旬の近畿大会出場) (於 大阪)
9~ 10	第32回大阪高校総合体育大会バスケットボール定時制・通信制大会	男子 優勝 大手前 女子 優勝 北野
10	第18回近畿高等学校定時制・通信制課程体育大会バスケットボールの部 (於 京都)	男子 2位 大手前 女子 2位 北野
2	第13回全国高校バスケットボール選抜優勝大会近畿予選	商大堺 第3位 薫英 第2位 共に全国大会出場

昭和57年度 大阪高校バスケットボール優秀選手

男 子

	氏 名	学 校 名	学 年
1	梁 守 莊 太	大 阪 商 業	3 年
2	破 戸 強	"	"
3	塚 原 政 和	"	"
4	山 本 雅 人	"	"
5	小 堀 修 弘	大 阪 商 大 附 属 堺	"
6	仲 秀 之	"	"
7	山 下 直 哉	摂 津	"
8	長 谷 川 輝 男	"	"
9	藤 田 晃 好	大 鉄	"
10	北 口 光 徳	"	"
11	今 井 孝 明	桜 宮	"
12	野 原 慎 一	産 大	"

女 子

	氏 名	学 校 名	学 年
1	朝 賀 ち か	薫 英	3 年
2	三 橋 薫	"	"
3	山 内 晶 子	"	"
4	池 田 昌 美	"	"
5	平 尾 佳 子	"	"
6	大 住 貴 子	樟 蔭 東	"
7	下 釜 道 子	"	"
8	山 本 忍	"	"
9	林 美 佐	"	"
10	橋 谷 浩 美	樟 蔭	"
11	石 原 江 里	摂 津	"
12	人 見 智 子	東 百 舌 鳥	"