

籠

球

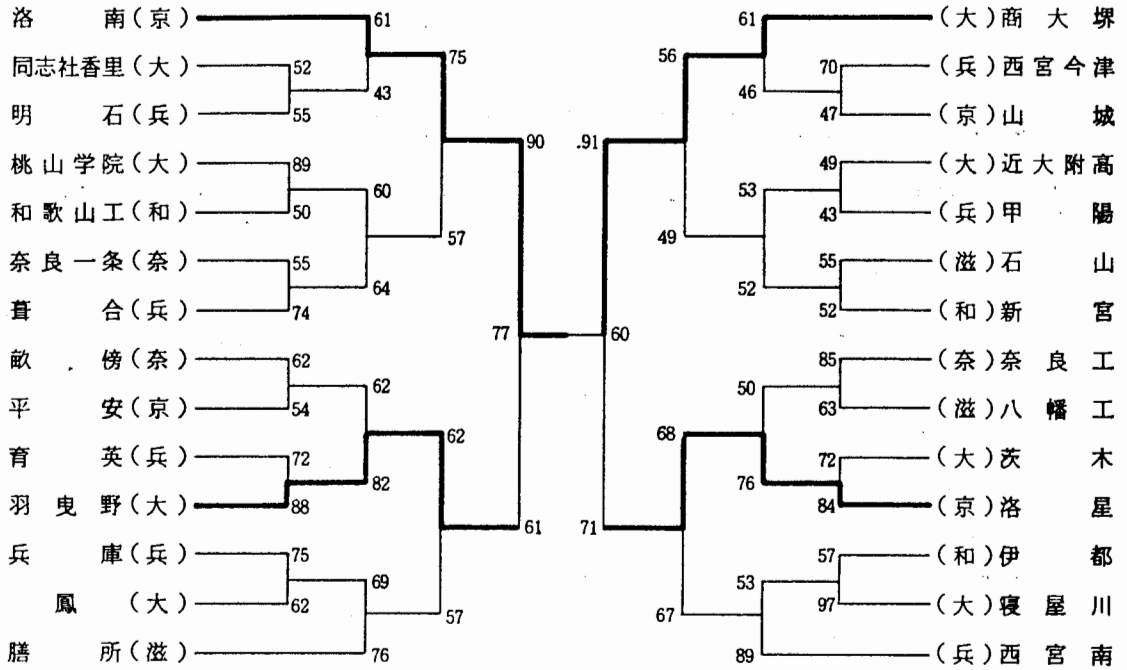
第**24**号

大阪高等学校体育連盟
バスケットボール部

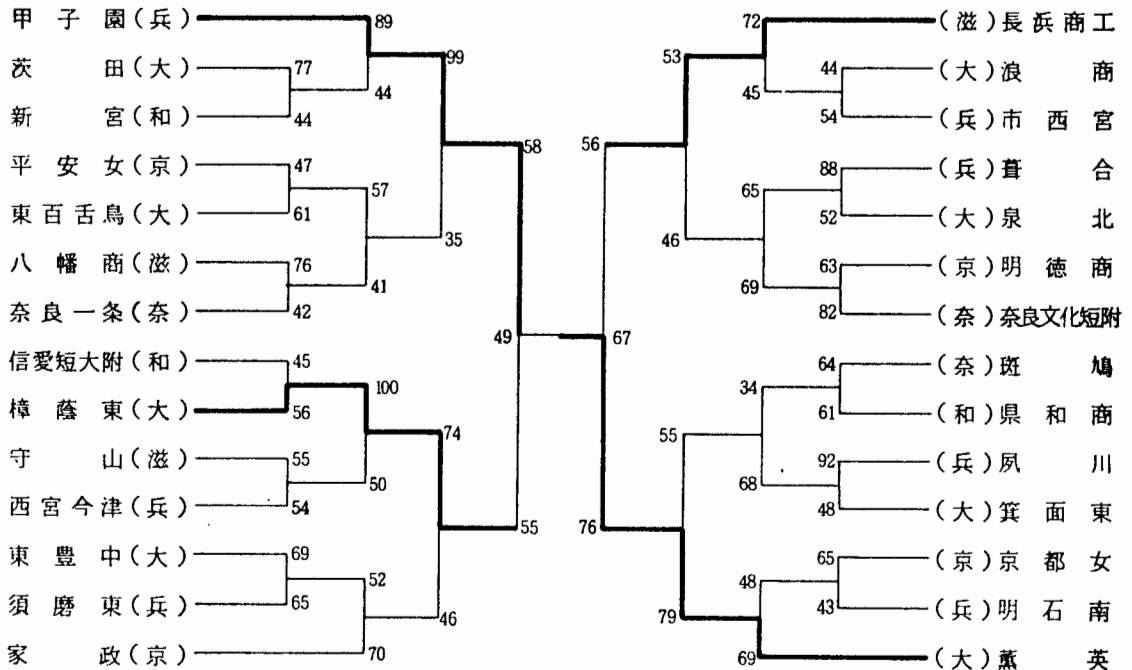
1984・4

第30回 近畿高等学校バスケットボール選手権大会

男子

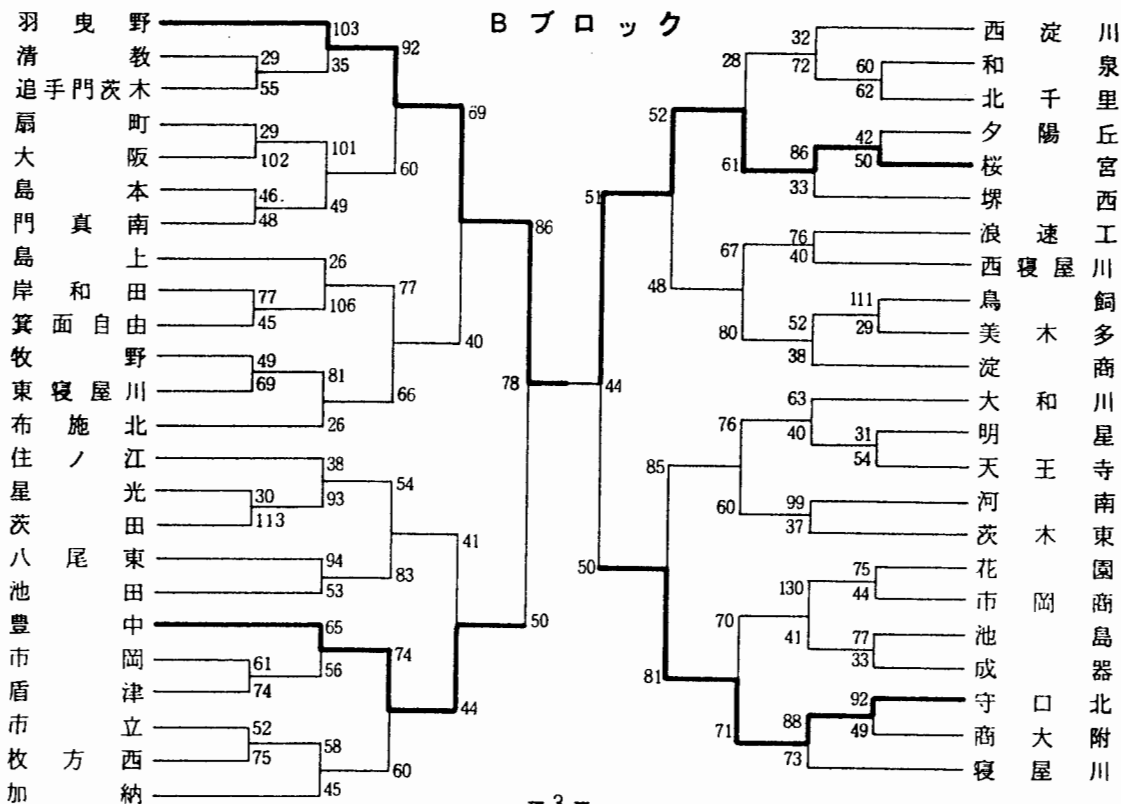
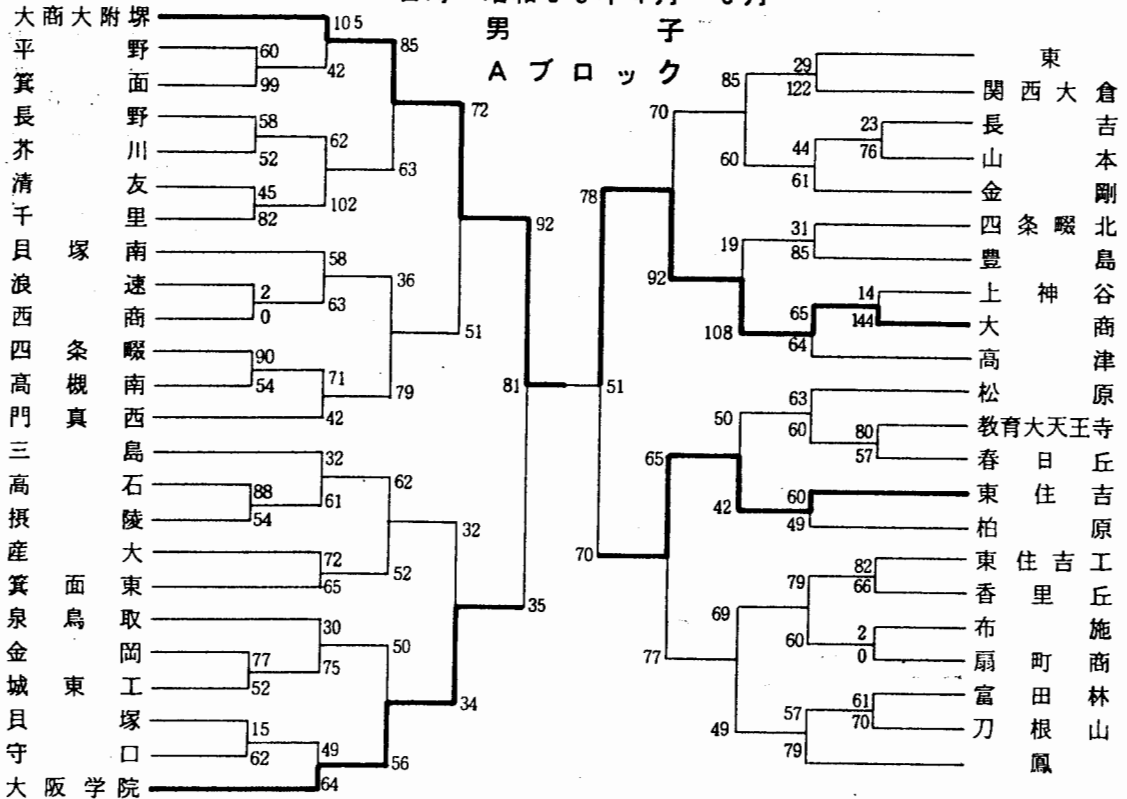


女子

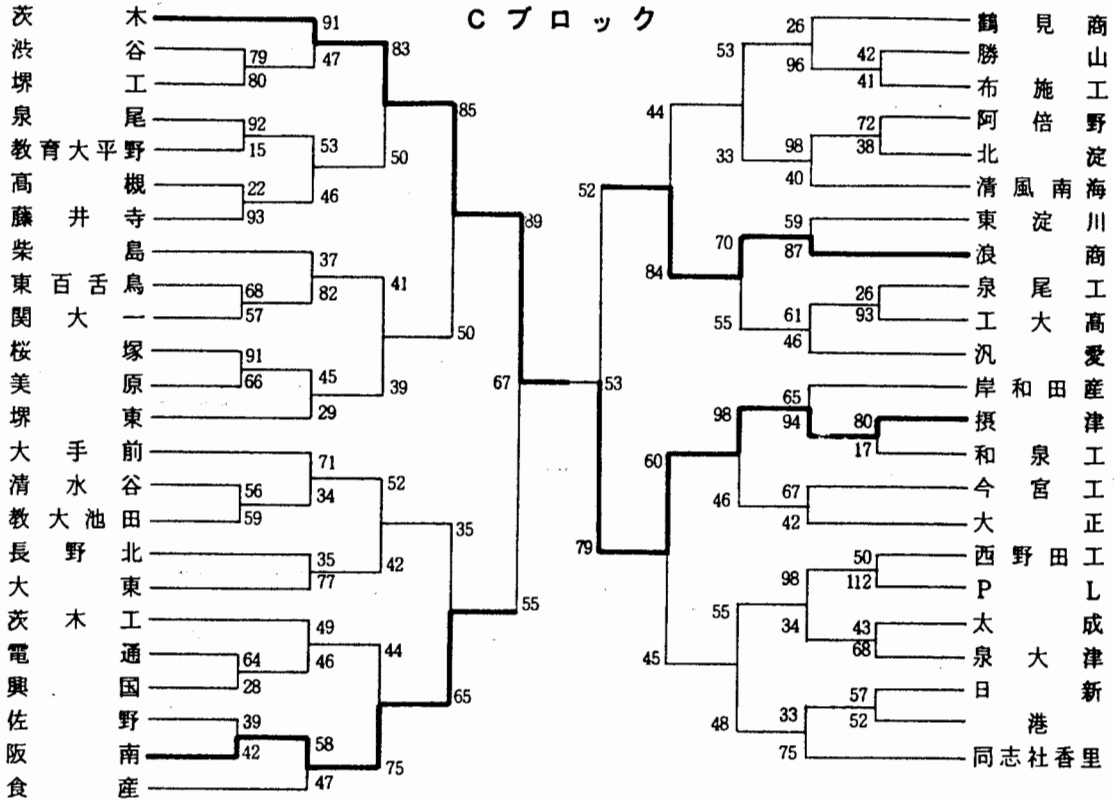


第37回 全国高校バスケットボール選手権大会大阪予選 兼 第38回 大阪高校バスケットボール選手権大会

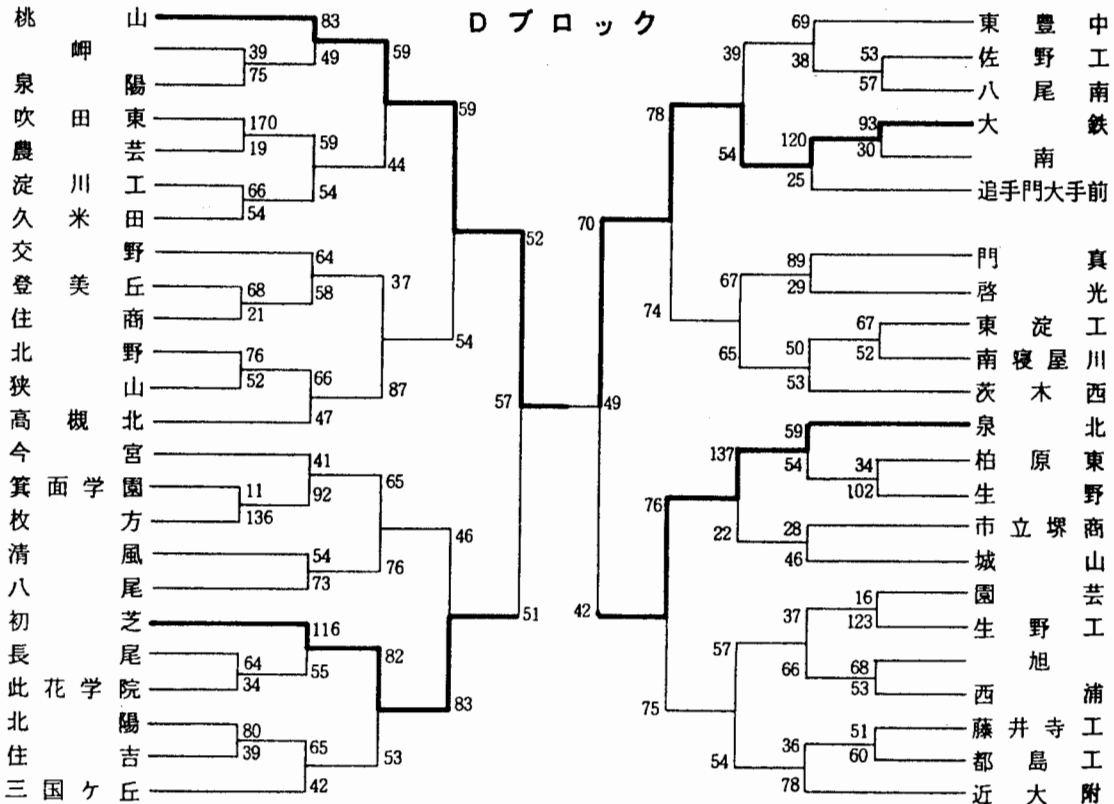
日時 昭和58年4月～6月



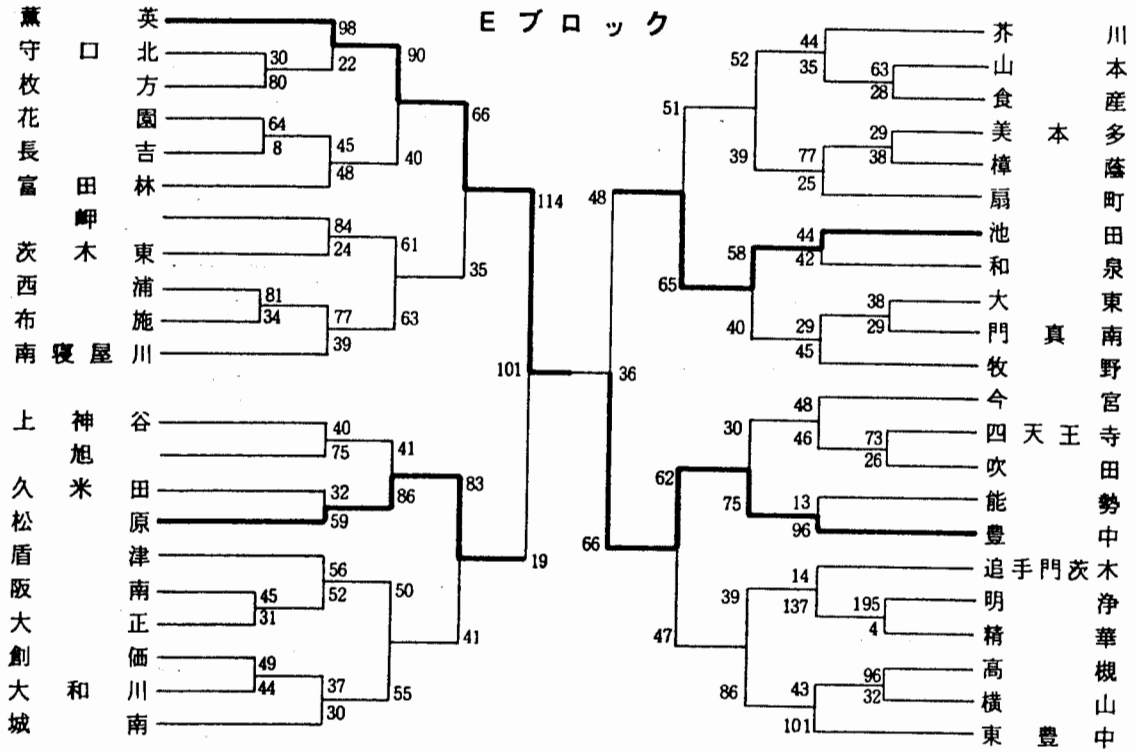
C ブロック



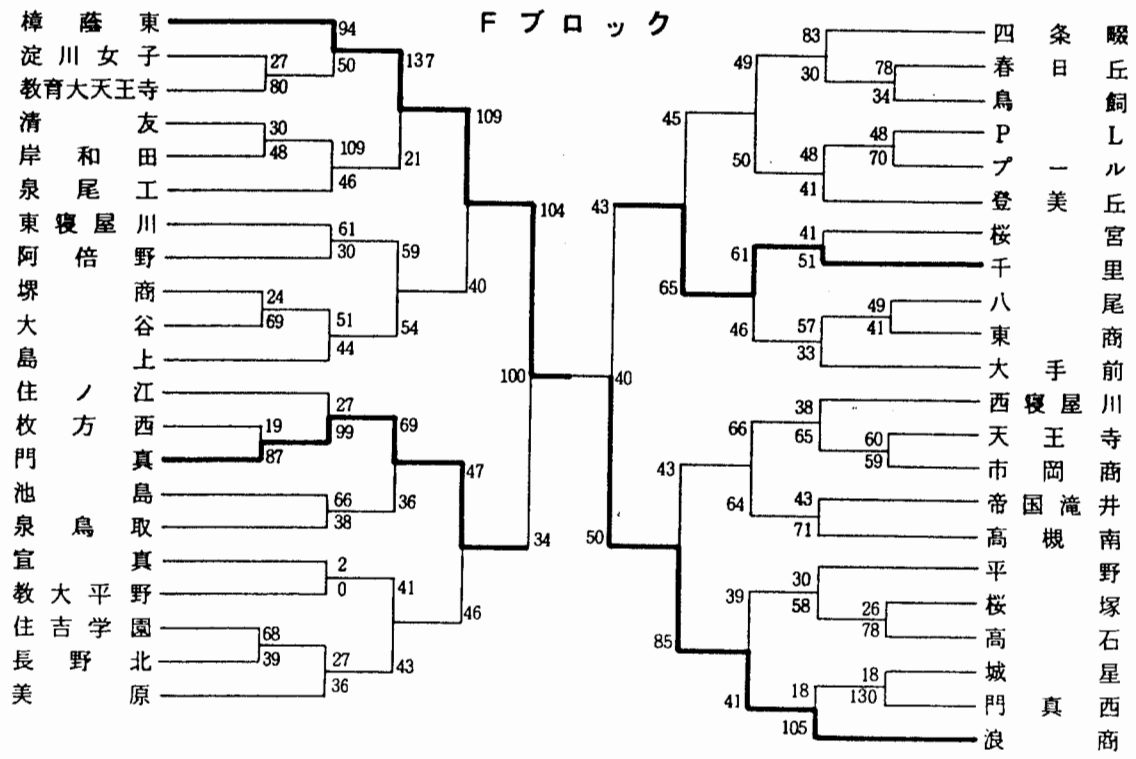
D ブロック



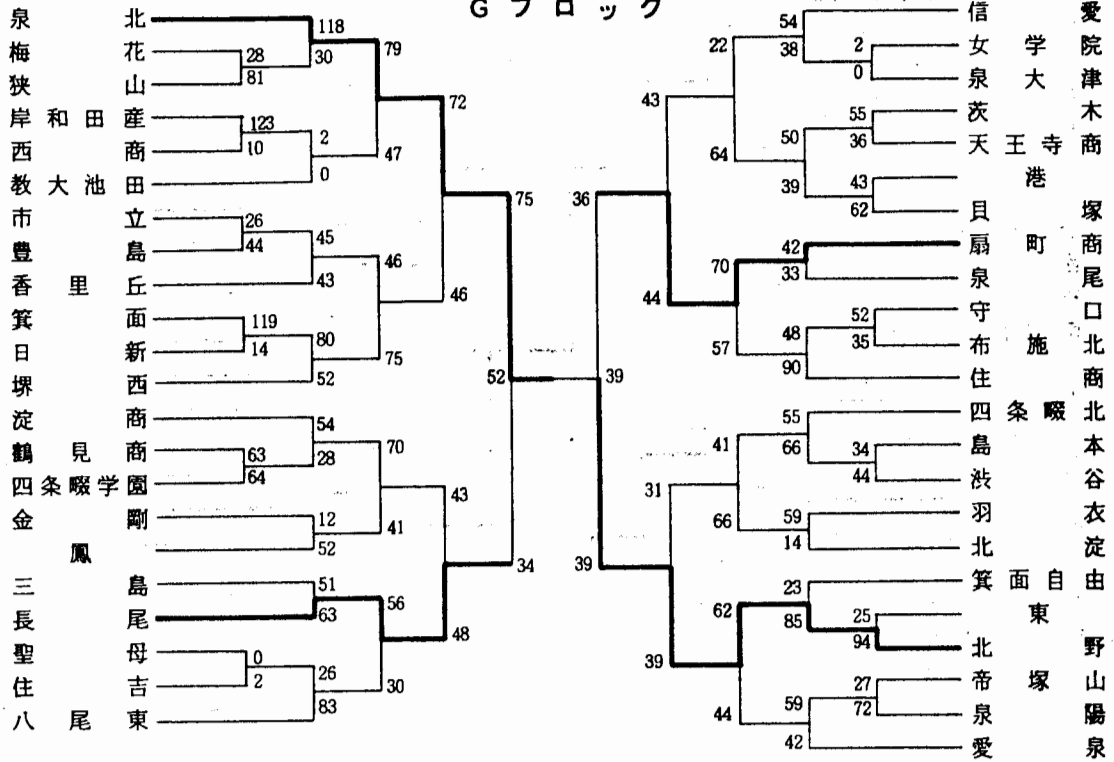
女子
Eブロック



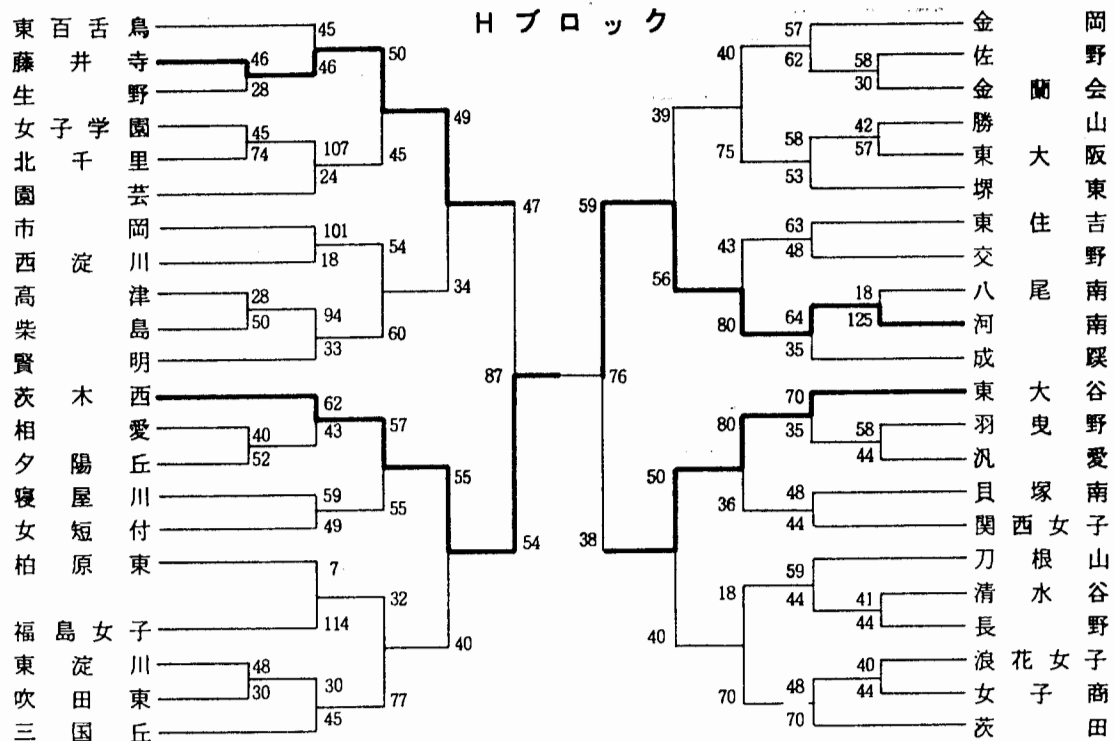
Fブロック



Gブロック



Hブロック



昭和58年度 I・H決勝リーグ

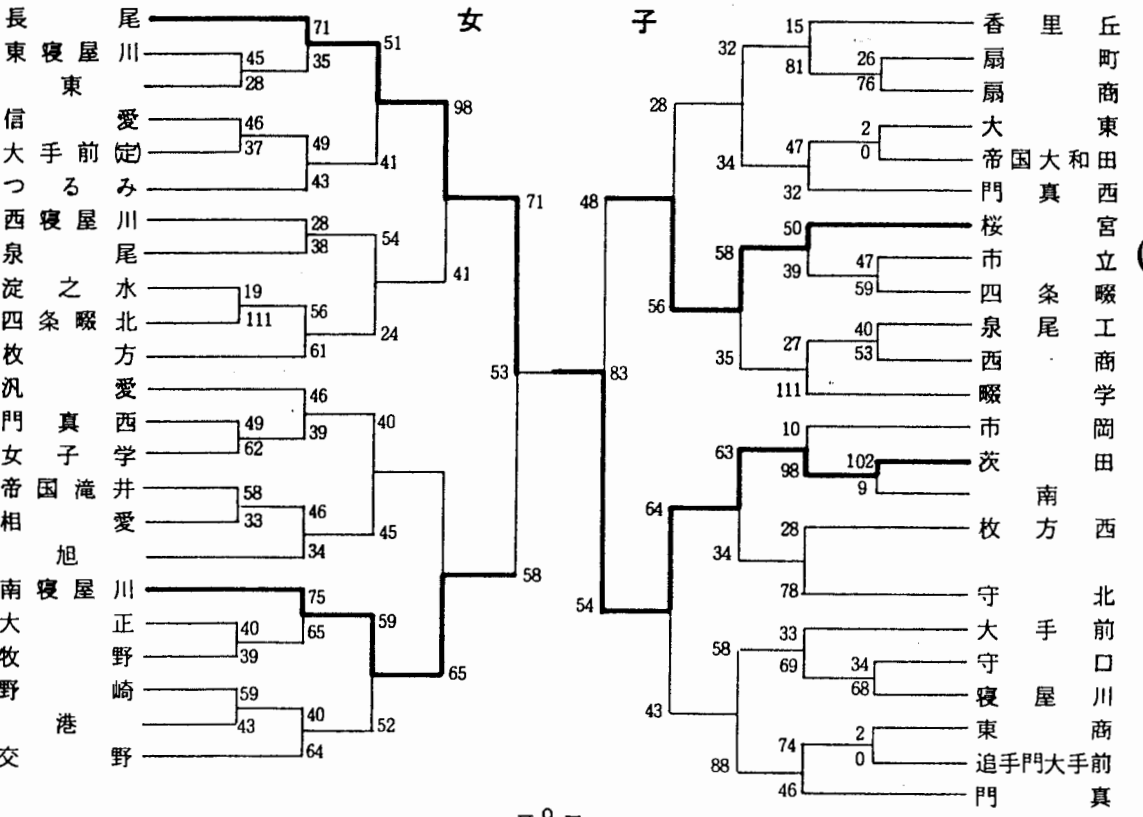
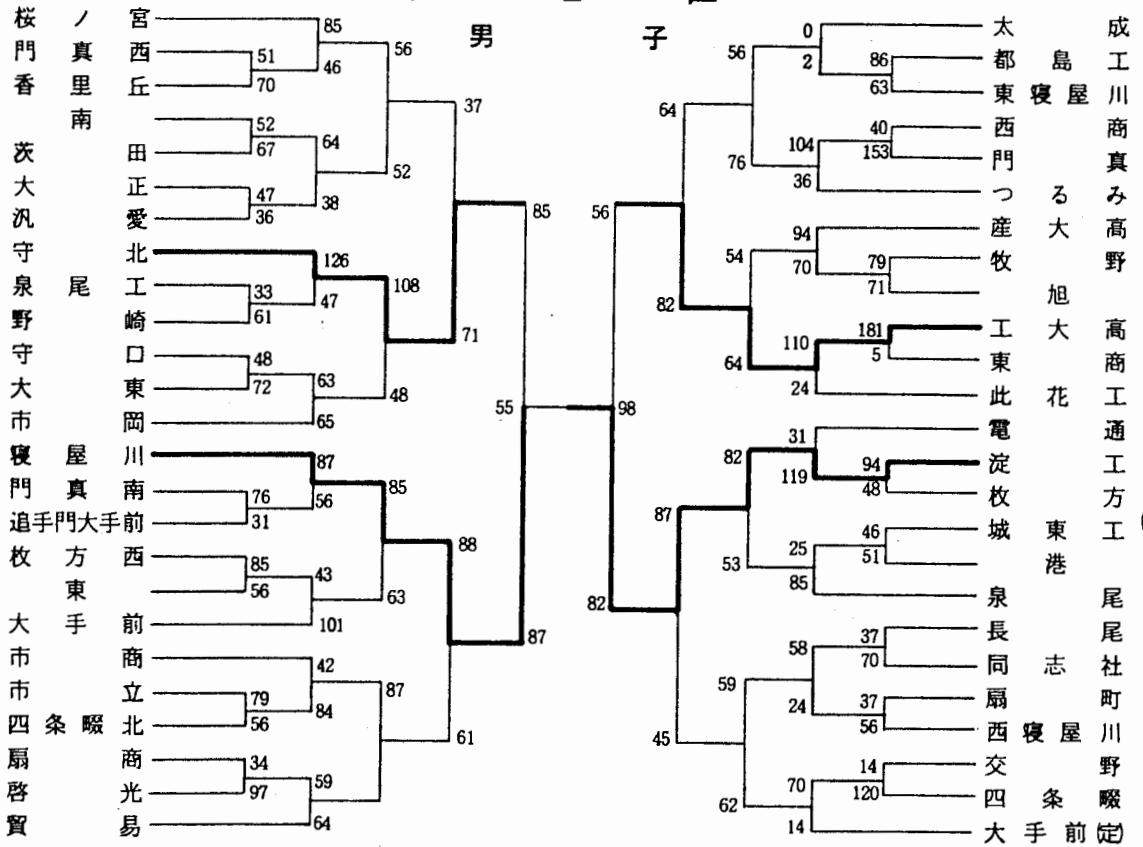
6月25日			6月26日			6月27日		
女子	薫英 92(45-11) (47-24)35	泉北	女子	薫英 62(36-26) (26-16)42	樟蔭東	女子	薫英 118(67-19) (51-13)32	茨木西
女子	樟蔭東 88(45-27) (43-14)41	茨木西	女子	泉北 50(20-30) (30-13)43	茨木西	女子	樟蔭東 83(44-22) (39-28)50	泉北
男子	茨木 61(27-32) (34-22)54	桃山	男子	大商附大塚 89(49-37) (40-33)70	茨木	男子	大商附大塚 82(34-30) (48-25)55	桃山
男子	羽曳野 72(28-30) (44-32)62	大商附大塚	男子	羽曳野 90(44-26) (46-23)49	桃山	男子	羽曳野 70(29-35) (41-22)57	茨木

【決勝リーグ結果】

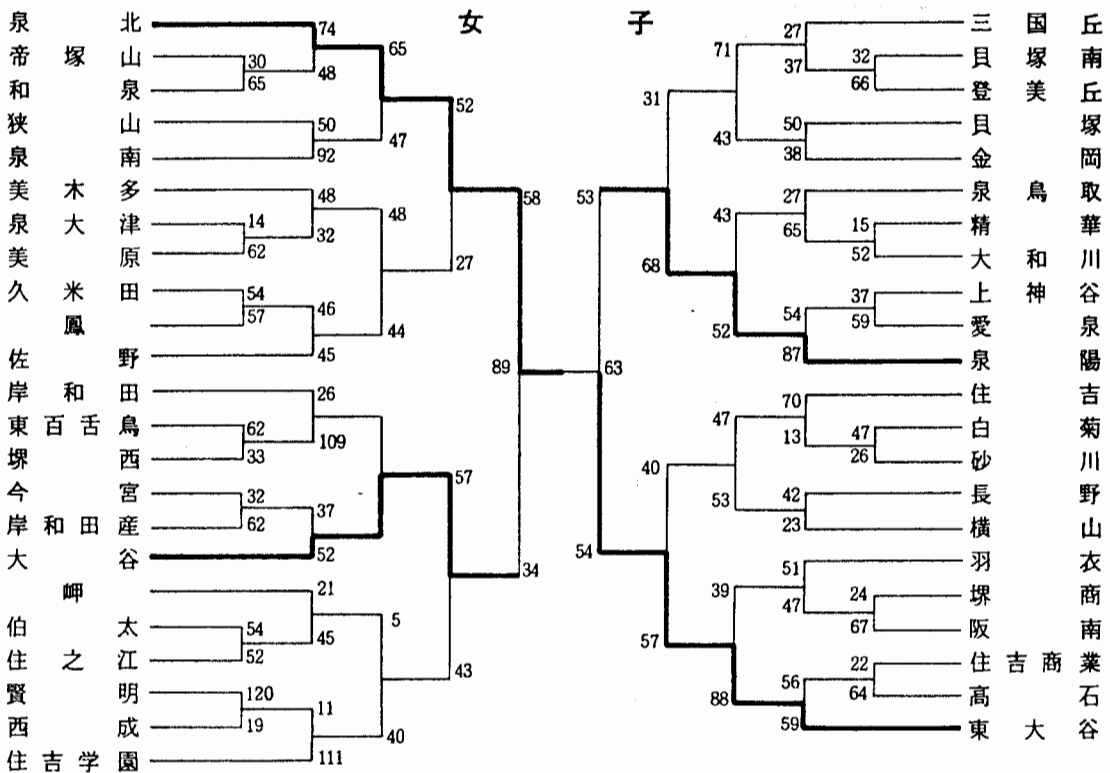
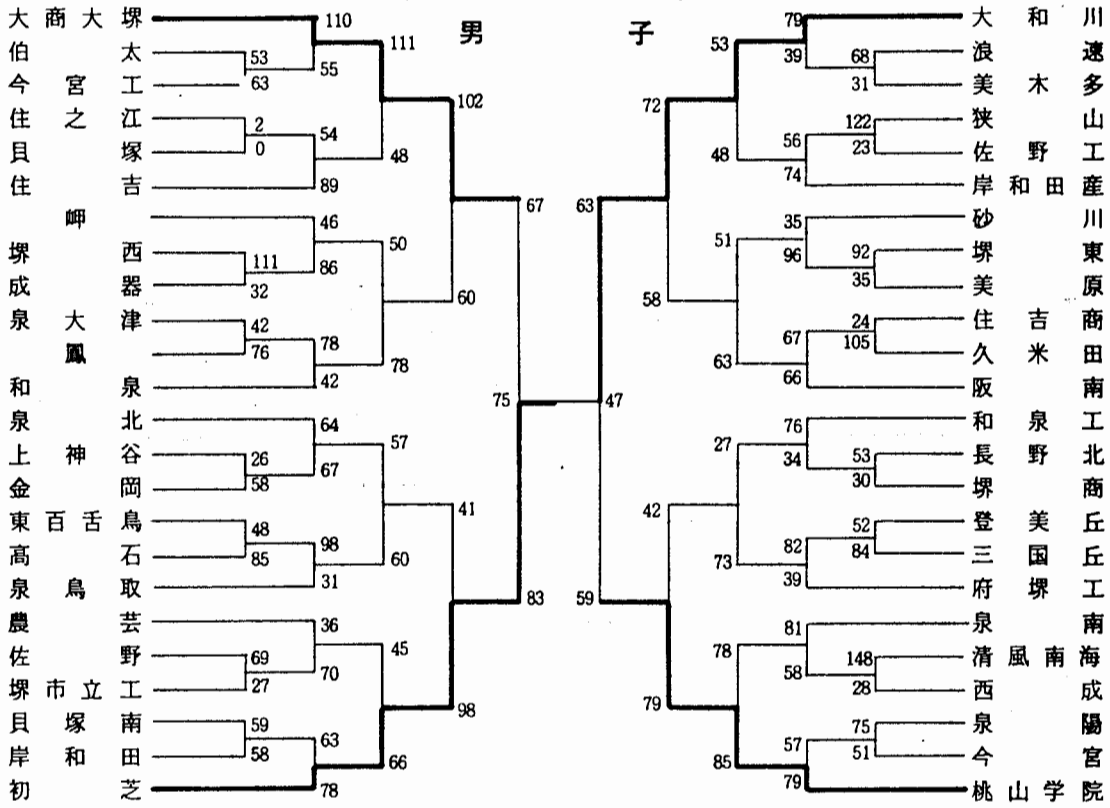
	男子		女子	
1位	羽曳野	3勝0敗	薫英	3勝0敗
2位	大商大附塚	2勝1敗	樟蔭東	2勝1敗
3位	茨木	1勝2敗	泉北	1勝2敗
4位	桃山学院	0勝3敗	茨木西	0勝3敗

上位2チーム全国大会出場（於愛知）

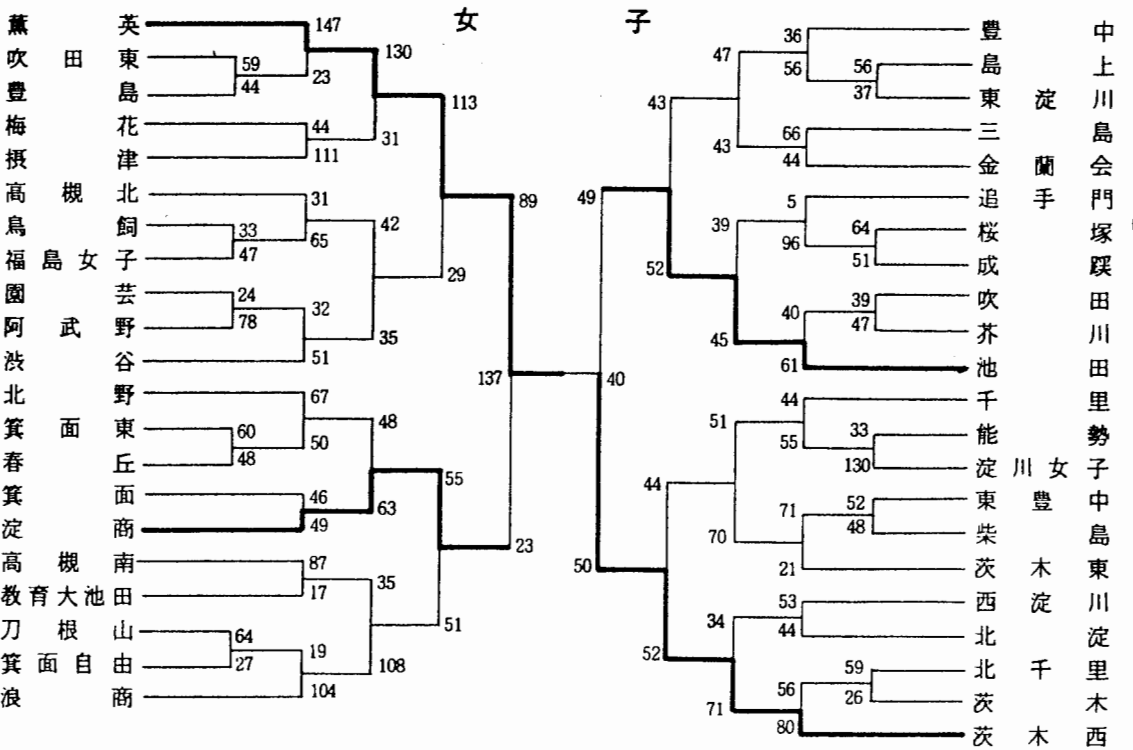
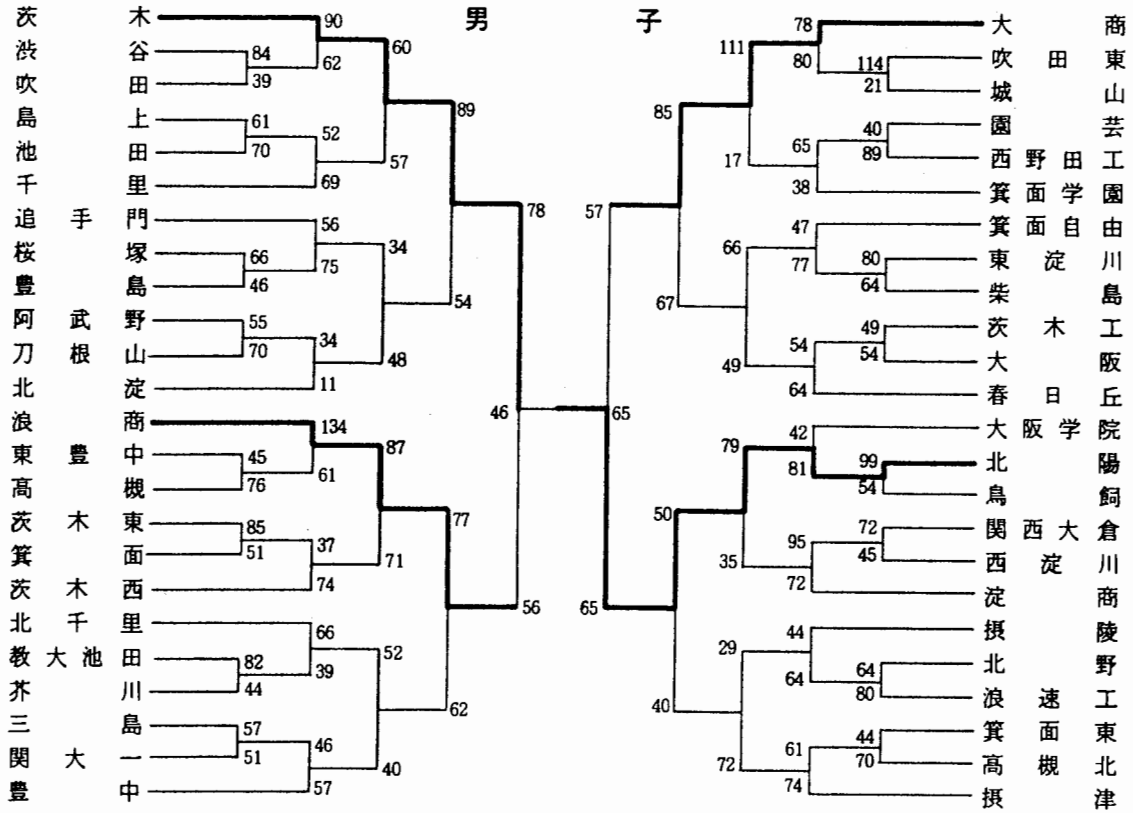
西 地 区



南 地 区

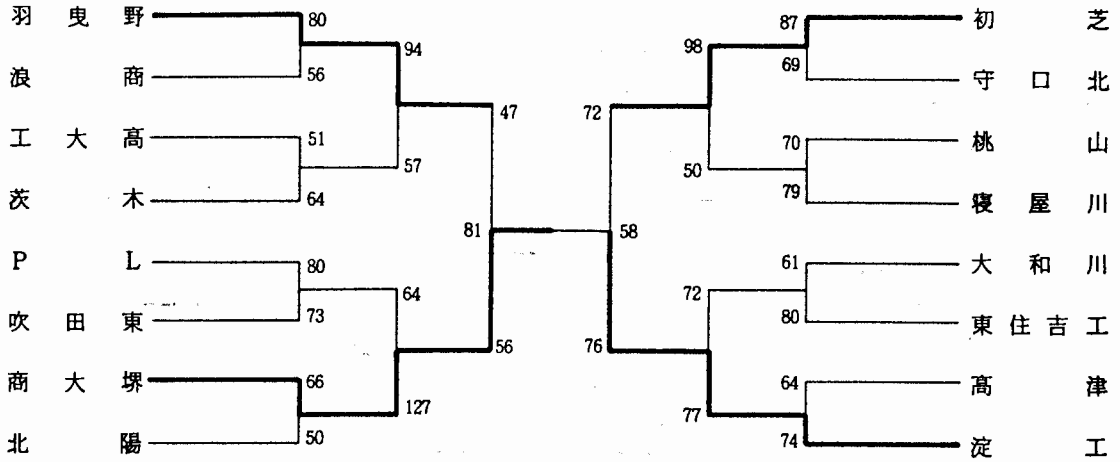


北 地 区

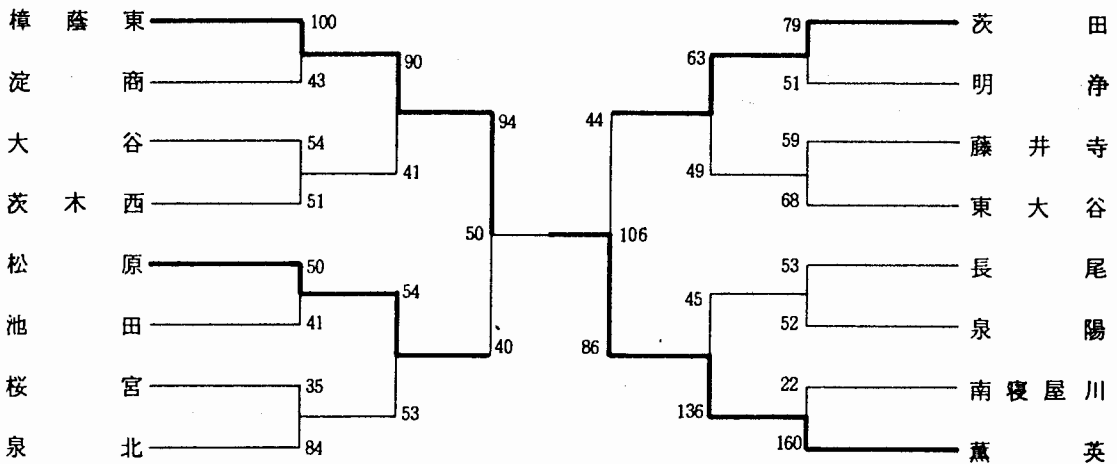


第38回 大阪高校総合体育大会 中央大会

男 子

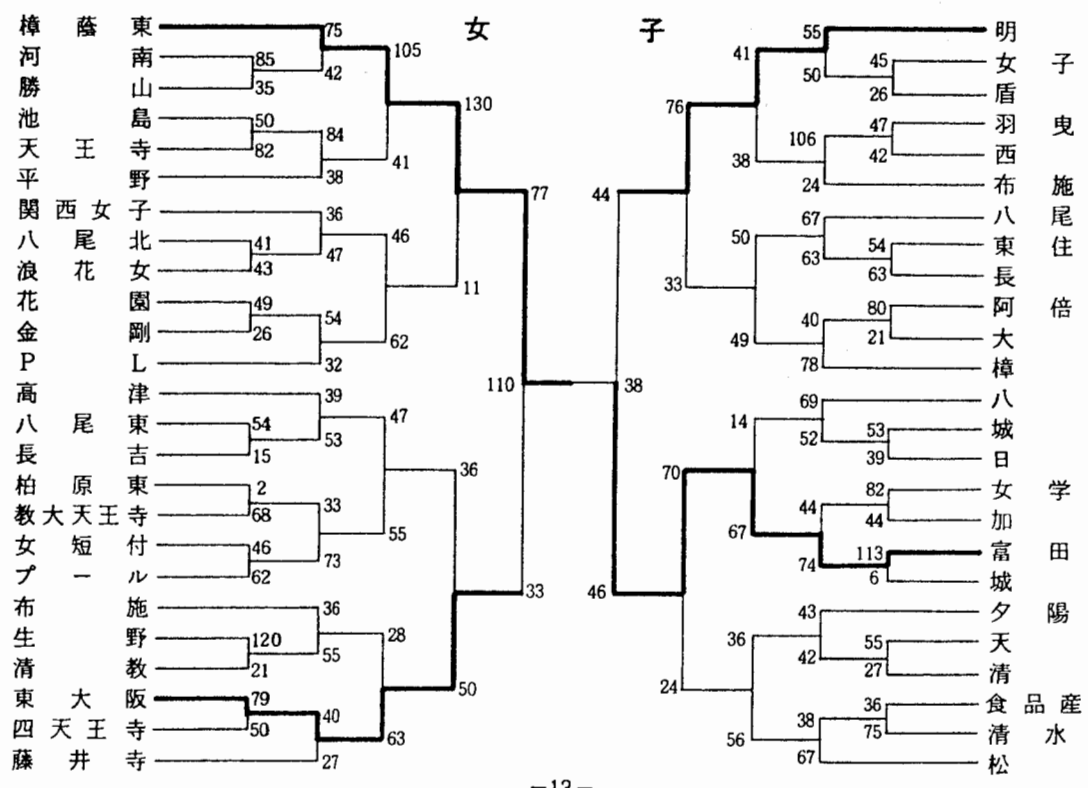
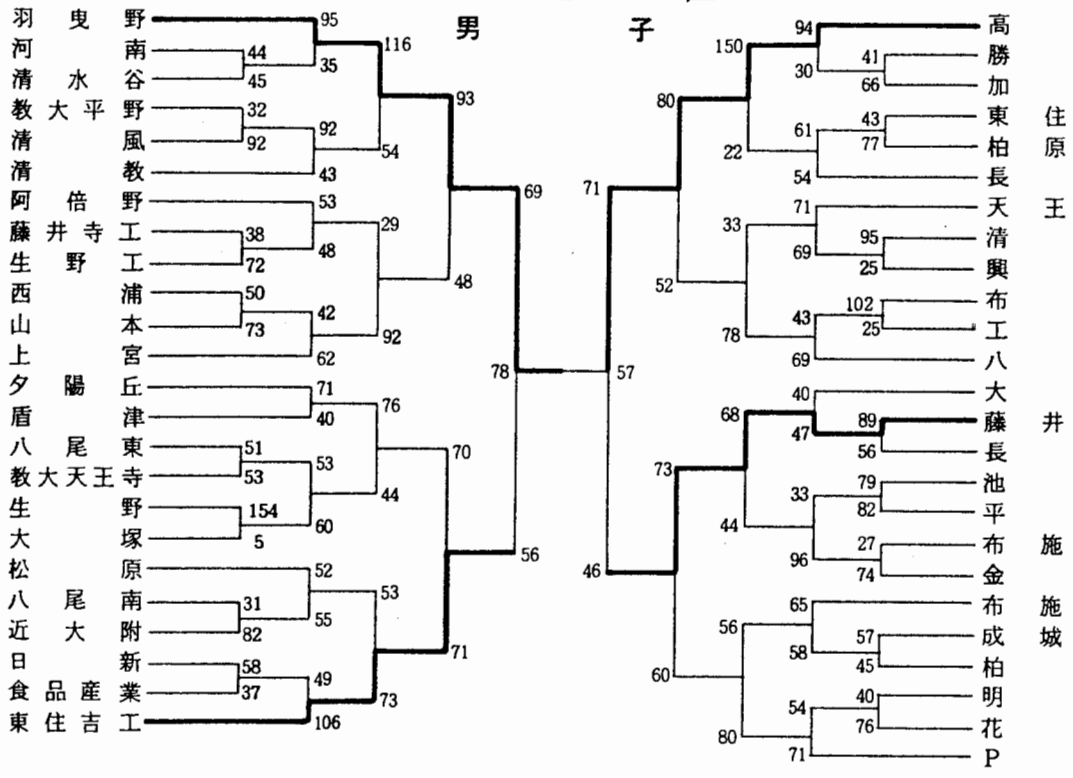


女 子

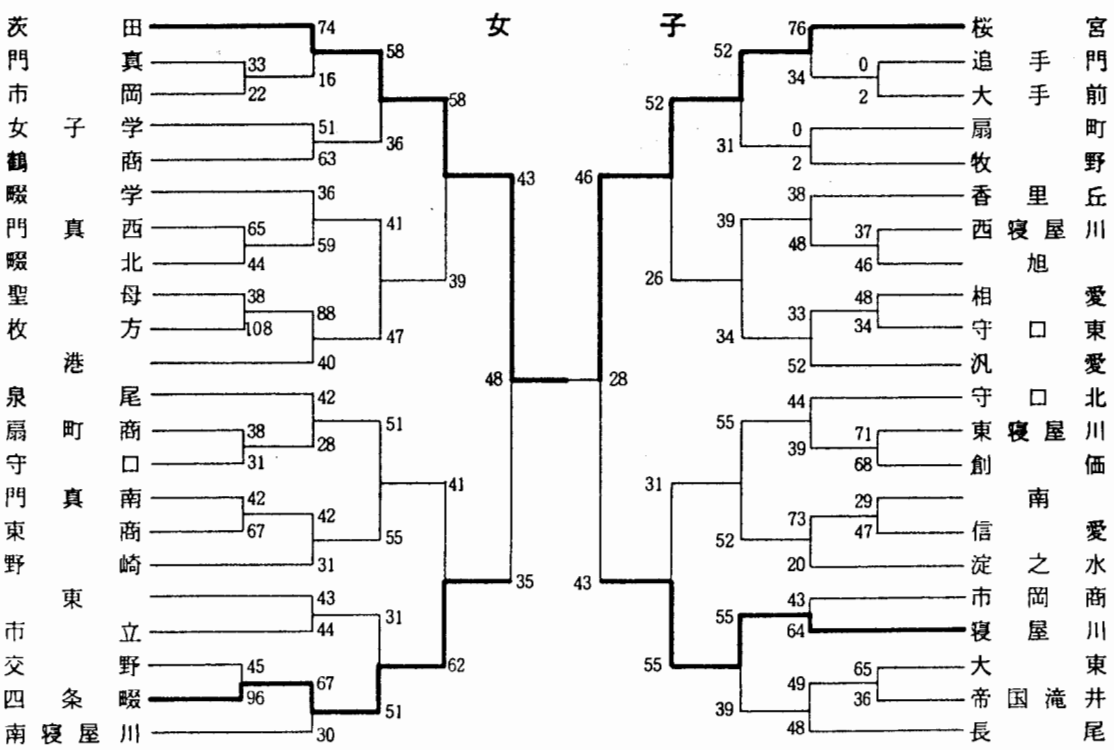
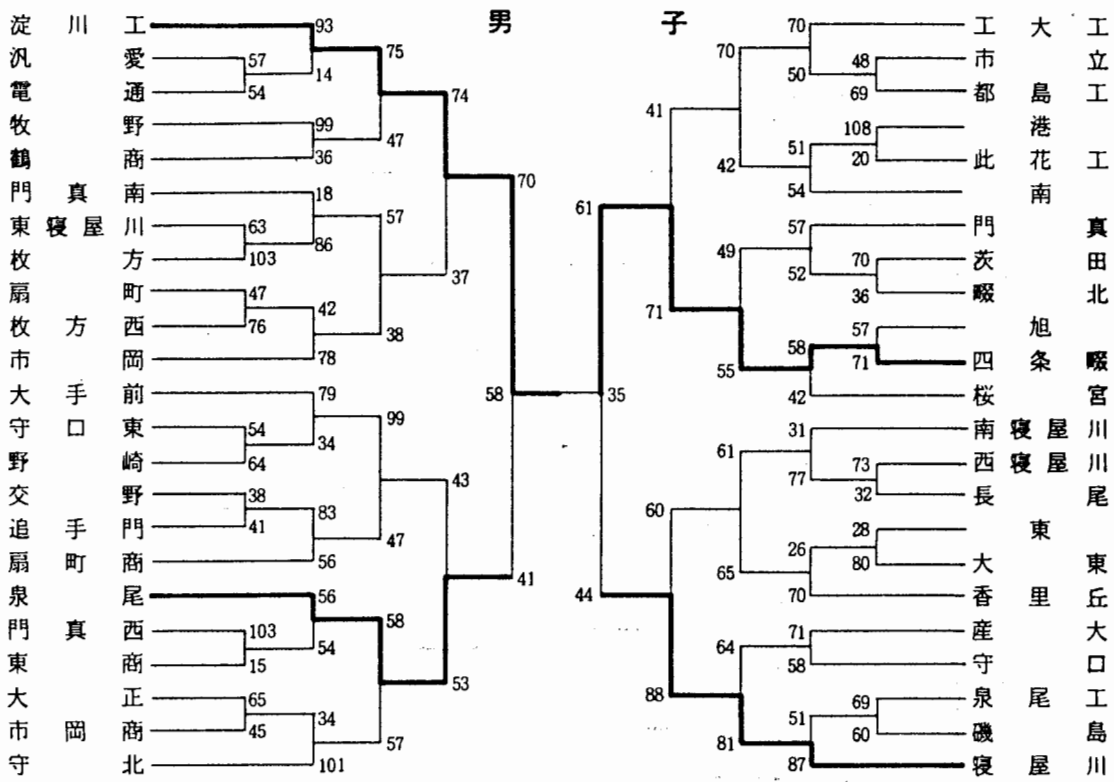


第31回 大阪高校バスケットボール新人大会 兼
 第31回 近畿高校選手権大会大阪予選 兼
 第14回 全国高校選抜優勝大会大阪予選

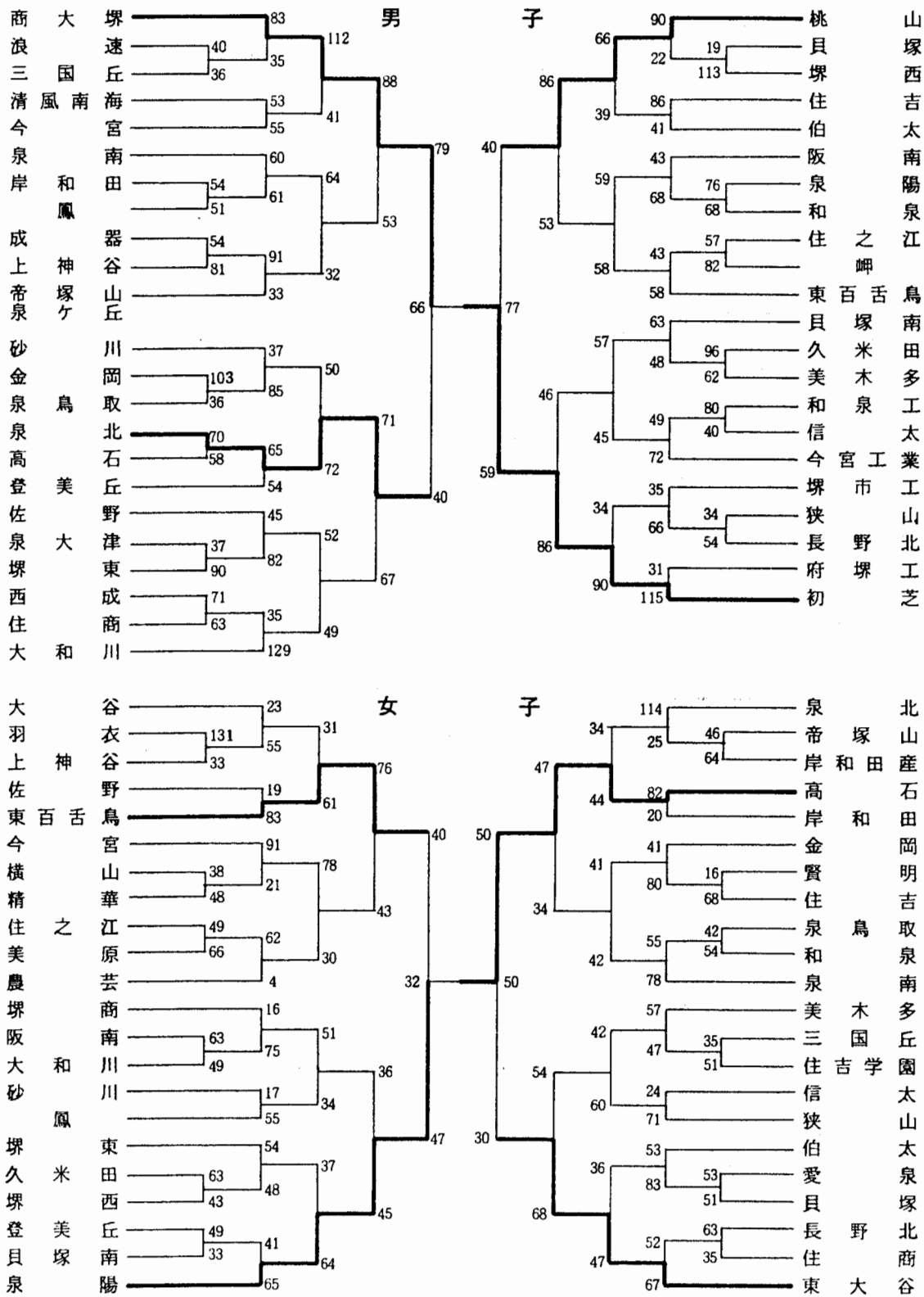
東 地 区



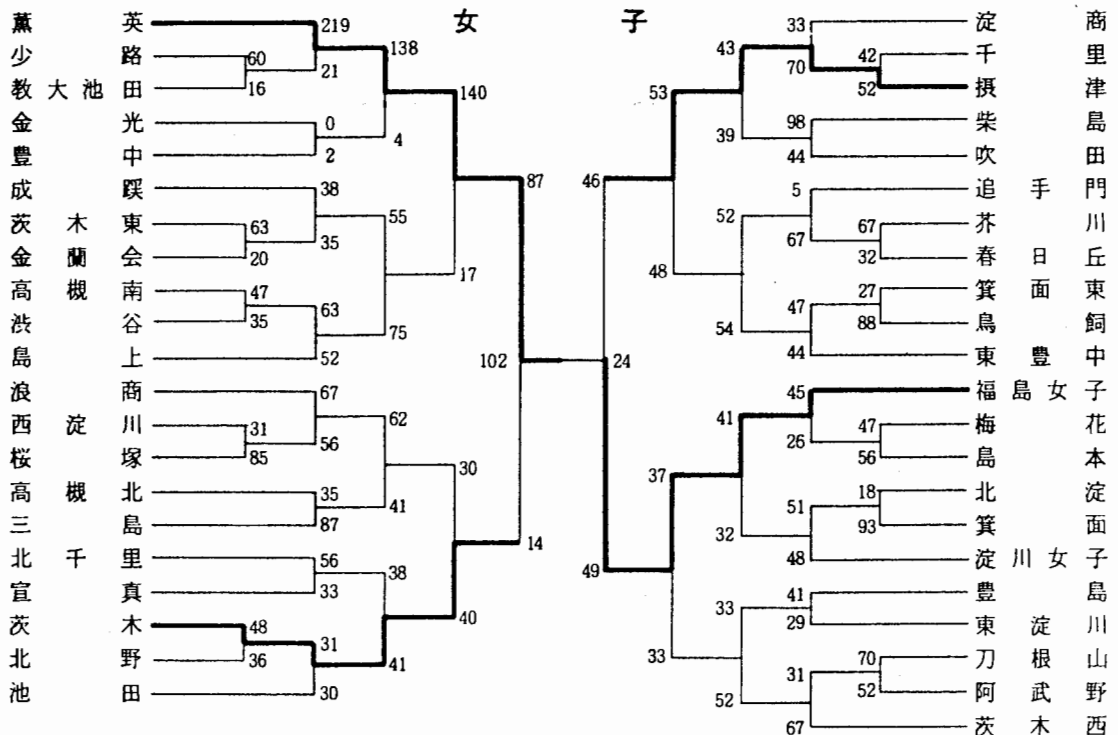
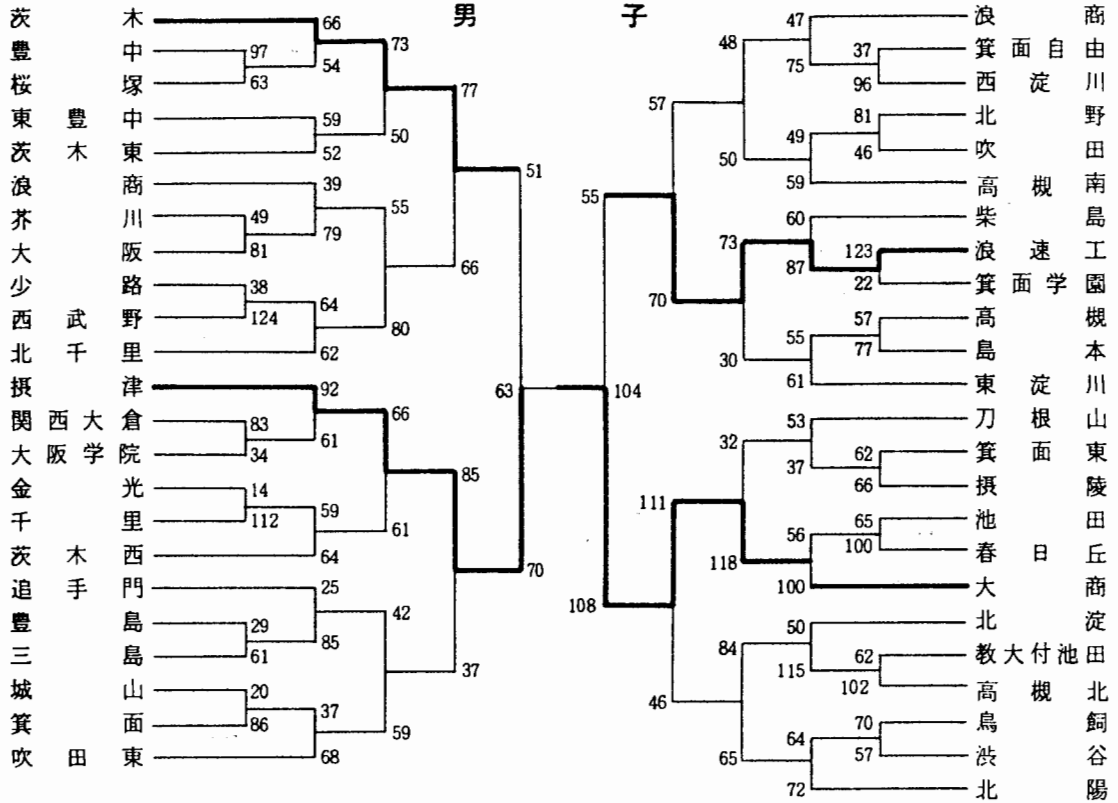
西 地 区



南 地 区

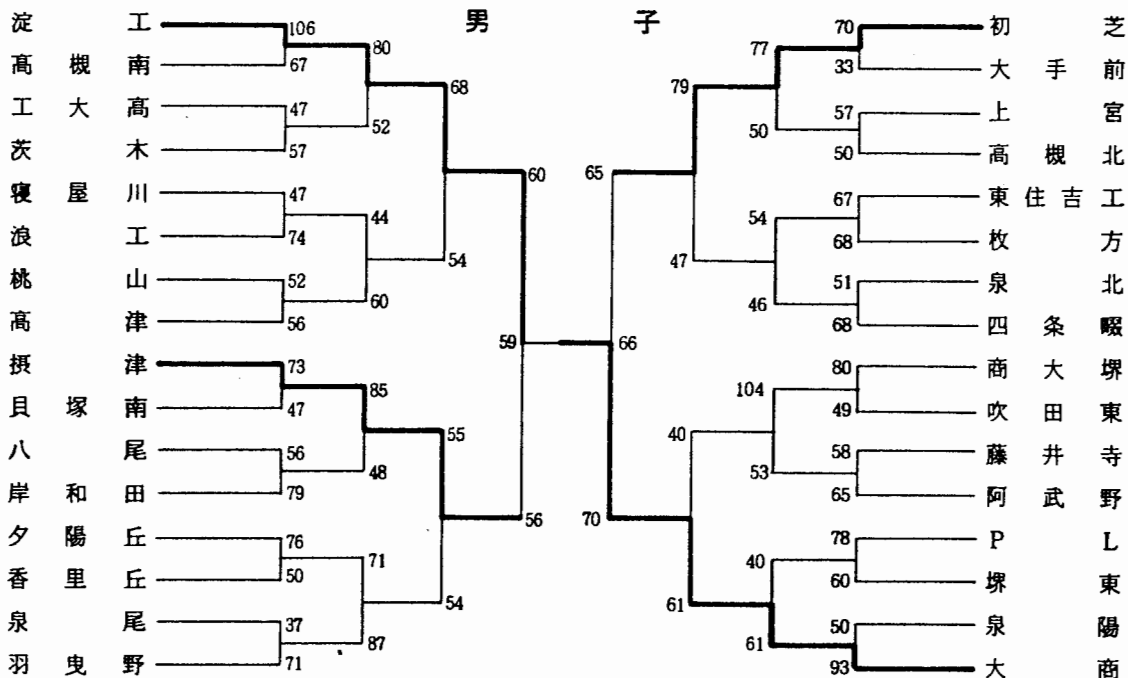


北 地 区

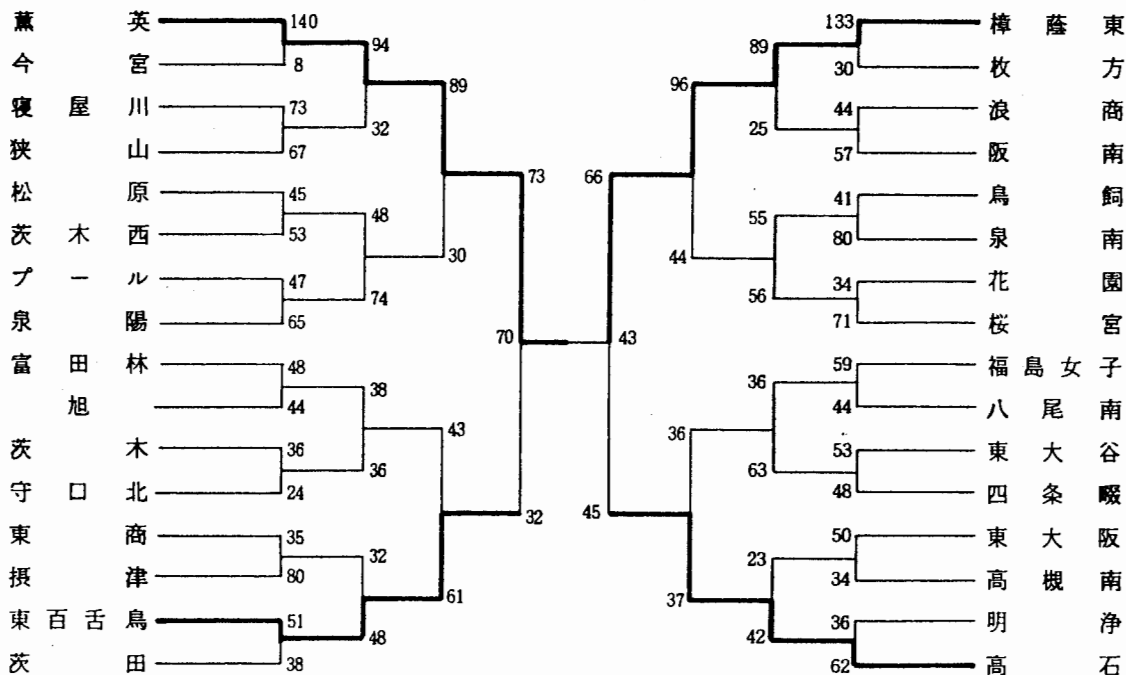


中央大会

男子



女子



5・6位決定戦

	男	子			女	子		
	羽 曳 野	67-57	高 津		泉 陽	56-32	富 田	林
	商 大 附 堺	69-53	枚 方		東 大 谷	59-46	桜	宮

7位決定戦

	高 津	65-60	枚 方		富 田 林	39-36	桜	宮
--	-----	-------	-----	--	-------	-------	---	---

男女共、7位まで近畿大会出場

男女1位は、全国高校バスケットボール選抜優勝大会の近畿予選に出場

第14回 全国高等学校バスケットボール選抜優勝大会
近 畿 地 区 予 選 大 会

昭和59年2月18・19日
大阪市立東淀川体育館

2月18日 予選リーグ

女	甲子園	77	{ $\frac{38}{39} - \frac{18}{8}$ }	26	信愛付	女	薫 英	53	{ $\frac{31}{24} - \frac{24}{10}$ }	34	文化付
男	洛 南	95	{ $\frac{45}{50} - \frac{12}{13}$ }	25	田 辺	男	育 英	65	{ $\frac{25}{40} - \frac{28}{28}$ }	56	奈良工
女	信愛付	50	{ $\frac{27}{23} - \frac{20}{32}$ }	52	石 山	女	文化付	53	{ $\frac{20}{33} - \frac{32}{20}$ }	52	家 政
男	田 辺	58	{ $\frac{28}{30} - \frac{26}{36}$ }	62	八幡工	男	奈良工	60	{ $\frac{28}{32} - \frac{45}{33}$ }	78	大阪商
女	石 山	34	{ $\frac{20}{14} - \frac{43}{56}$ }	99	甲子園	女	家 政	25	{ $\frac{13}{12} - \frac{43}{41}$ }	84	薫 英
男	八幡工	52	{ $\frac{14}{38} - \frac{54}{36}$ }	90	洛 南	男	大阪商	98	{ $\frac{42}{56} - \frac{35}{27}$ }	62	育 英

2月19日 決勝リーグ

女	甲子園	70	{ $\frac{39}{31} - \frac{22}{23}$ }	45	文化付	女	石 山	26	{ $\frac{20}{6} - \frac{34}{38}$ }	72	薫 英
男	洛 南	82	{ $\frac{48}{34} - \frac{21}{28}$ }	49	育 英	男	八幡工	44	{ $\frac{15}{29} - \frac{51}{20}$ }	71	大阪商
女	甲子園	49	{ $\frac{26}{23} - \frac{12}{28}$ }	40	薫 英	女	石 山	36	{ $\frac{15}{21} - \frac{26}{24}$ }	50	文化付
男	洛 南	71	{ $\frac{45}{26} - \frac{34}{44}$ }	78	大阪商	男	八幡工	52	{ $\frac{26}{26} - \frac{25}{26}$ }	51	育 英

決勝リーグ結果

男		子			
1位	大阪商業	4勝0敗	3位	八幡工高	2勝2敗
2位	洛南高	3勝1敗	4位	育英高	1勝3敗

決勝リーグ結果

女		子			
1位	甲子園学院	4勝0敗	3位	文化女子付	2勝2敗
2位	薫英高	3勝1敗	4位	石山高	1勝3敗

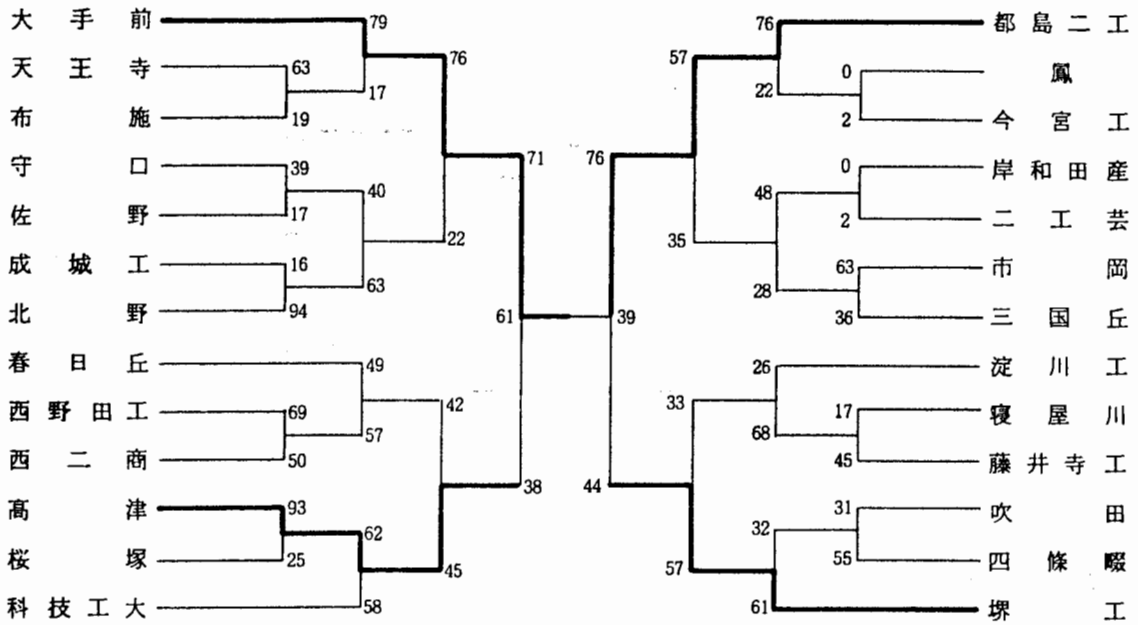
上位3位まで全国大会へ

第33回 大阪高等学校総合体育大会 定時制
通信制 課程の部

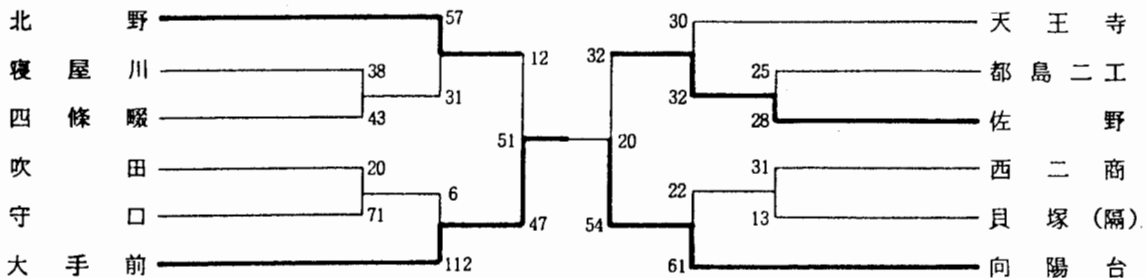
バスケットボール

日時 58年9月18日~10月3日

男子の部



女子の部

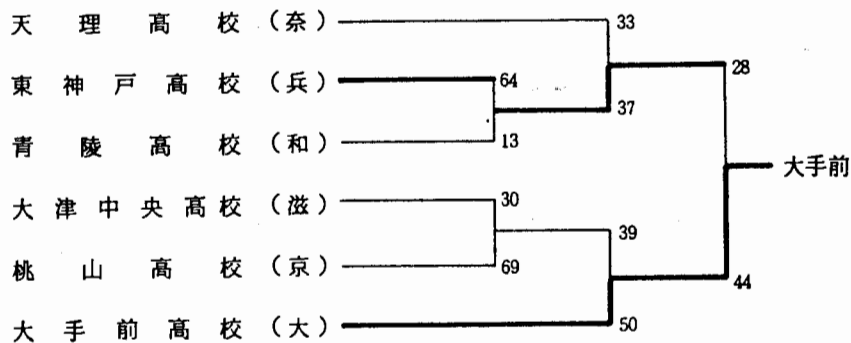


第19回 近畿高等学校 定時制
通信制 課程

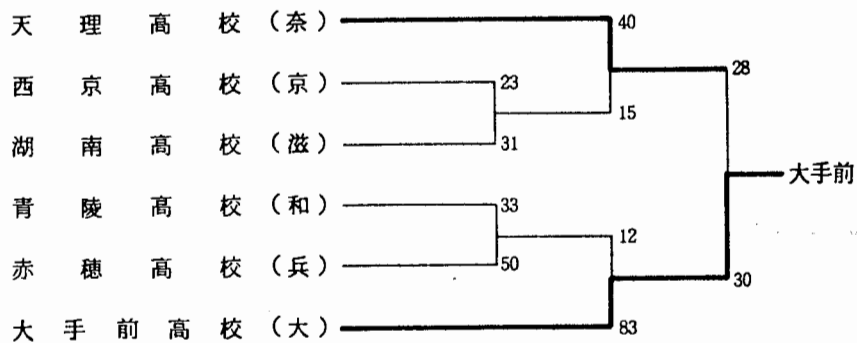
体育大会バスケットボールの部

日時 昭和58年10月30日(日) (於 滋賀)

男 子



女 子



昭和58年度 事業報告

月	大会名	チーム名
4	第30回近畿高等学校バスケットボール選手権大会 ()	男子 大阪商大附堺 2位 女子 薫 英 優勝
4・5・6	第37回大阪府民高校バスケットボール大会兼 第38回全国高校バスケットボール大会大阪府民予選	1位 2位 3位 4位 羽曳野 大商大附堺 茨木 桃山学院 薫 英 樟 蔭 東 泉 北 茨木西 (上位2チーム全国大会出場)
8	第36回全国高校バスケットボール大会 (於 愛知)	羽曳野 2回戦 大商大附堺 2回戦 薫 英 4回戦 樟 蔭 東 1回戦
8	第38回大阪高校総合体育大会 中央大会順位 大商大附堺・淀川工・羽曳野・初芝・薫英・樟蔭東・茨田・松原	羽 曳 野 ・ P L ・ 高 津 ・ 東住吉工 樟 蔭 東 ・ 松 原 ・ 明 浄 ・ 藤 井 寺 淀 川 工 ・ 寝 屋 川 ・ 工 大 高 ・ 守 口 北 茨 田 ・ 長 尾 ・ 桜 宮 ・ 南寝屋川 初 芝 ・ 大 和 川 ・ 大商大堺 ・ 桃 山 泉 北 ・ 東 大 谷 ・ 大 谷 ・ 泉 陽 北 陽 ・ 茨 木 ・ 吹 田 東 ・ 浪 商 薫 英 ・ 茨 木 西 ・ 淀 商 ・ 池 田
10	第38回国民体育大会 (於 栃木)	少年男子 第3位 少年女子 第3位
11 1 2	第31回大阪高校バスケットボール 新人大会兼 第31回近畿高校バスケットボール 大会大阪予選兼 第14回全国高校バスケットボール 選抜優勝大会大阪予選	羽曳野・高津・東住吉工・藤井寺・上宮・八尾・夕陽丘・P L・樟蔭東・富田林・東大阪・明浄・花園・松原・プール・ 八尾南・淀川工・四條畷・泉尾・寝屋川・枚方・工大高・大 手前・香里丘・茨田・桜宮・四條畷・寝屋川・枚方・旭・東 商・守口北・初芝・商大堺・桃山・泉北・貝塚南・岸和田・ 泉陽・堺東・高石・泉陽・東大谷・東百舌鳥・泉南・阪南・ 狭山・今宮・大商・摂津・浪速工・茨木・高槻北・吹田東・ 高槻南・阿武野・薫英・福島女子・茨木・摂津・高槻南・茨 木西・浪商・鳥飼
2	第31回近畿高校バスケットボール 大会大阪代表校	大商・淀川工・初芝・摂津・大商大附堺・羽曳野・高津・薫 英・樟蔭東・東百舌鳥・高石・泉陽・東大谷・富田林 (以上のチーム 4月上旬の近畿大会出場) (於 滋賀)
7～ 9	第33回大阪高校総合体育大会バス ケットボール定時制・通信制大会	男子 優勝 大手前 女子 優勝 大手前
10	第19回近畿高等学校定時制・通信 制課程体育大会バスケットボール の部 (於 滋賀)	男子 優勝 大手前 女子 優勝 大手前
2	第14回全国高校バスケットボール 選抜優勝大会近畿予選	大商 1位 薫英 2位 (共に全国大会出場)

昭和58年度 大阪高校バスケットボール優秀選手

男子の部

	選手名	学校名	学年
1	中本 貞人	大手前・定時制	3年
2	小池 伸行	府立羽曳野高校	"
3	林田 重敬	同 上	"
4	藤本 孝司	大商大附堺高校	"
5	酒井 輝夫	同 上	"
6	奥 俊彦	同 上	"
7	豎 淳二	府立茨木高校	"
8	荻田 正樹	同 上	"
9	板垣 道夫	P L 学園高校	"
10	佐藤 真一	同志社香里高校	"
11			
12			

女子の部

	選手名	学校名	学年
1	伊賀 友紀	薫英学園高校	3年
2	浅井 正代	同 上	"
3	奈良 弓蘭	同 上	"
4	宰川 由紀子	同 上	"
5	居相 典子	同 上	"
6	西田 明子	樟蔭東高校	"
7	石田 裕子	同 上	"
8	林 通代	同 上	"
9	宮本 由美	府立東豊中高校	"
10	山本 律子	府立泉北高校	"
11	志摩 明子	府立西浦高校	"
12	矢倉 啓子	府立松原高校	"

大阪高校強化選手第一次候補一覧表

氏名	学校名	氏名	学校名	氏名	学校名
渡辺 和夫	初 芝	江川 隆晴	浪速工	武田 真司	淀 工
黒川 忠彦	"	上原 博文	高槻北	城野 公俊	枚 方
今吉 昌也	"	東屋 五郎	東豊中	藤田 太朗	"
宇井 建司	"	井田 聡	阿倍野	宮脇 康和	"
小林 伸史	"	寺嶋 敦	茨 木	森 勇介	四条 畷
未松 睦及	"	天日 謙作	羽曳野	寺嶋 徹	"
浅井 真司	"	間宮 敬止	"	中田 広宜	大工大
河本 智幸	商大堺	川瀬 明弘	"	友本 泰正	守口北
堀内 孝治	"	友 勝彦	"	田沢 嗣	"
真島 勝	"	鍋谷 匡則	"	橋井 哲也	泉 尾
川島 敦陽	"	野寺 孝尚	"	吉田 裕憲	大産大
宇野 隆次	"	南 栄祐	P L	松岡 孝	泉 尾
木造 豊	"	原 智樹	藤井寺	山崎 章三	摂 津
香川 清隆	桃 山	前田 潤	高 津	野木 耐	"
辻田 哲也	泉 北	山西 清孝	"	久保 彰誉	貝塚南
西田 孝広	岸和田	大山 耕二	東住工業	小島 武郎	高槻北
森 紀一郎	堺 東	富山 裕二	"	森本 茂生	岸和田
松本 光司	桃 山	北蘭 建一	夕陽丘	森本 郁夫	東住吉工
寺本 安宏	大 商	村上 享	"	原田 典宏	近大附
高橋 利輝	"	米澤	"	柿本 謙三	高 津
今見 信彦	"	川端 正勝	八 尾	石井 滋	大 阪
真崎 譲	"	天野 英治	上 宮	篠原 一浩	阪 南
藤川 真司	"	谷光 敏秀	"	平郡 英貴	大 商
萩田 亮	摂 津	増村 英士	近大附	山本 伸一	"
滝原 浩一	"	北城戸 勉	"	小倉 貴之	"
佐藤 孝弘	"	磯村 公平	大 鉄	川瀬	西淀川
魚谷 哲	"	新田 哲二	淀 工	庄野 嘉	浪速工
藤井	西淀川	古賀 健一	"	島崎 勝織	茨 木
平井	関西大倉	原田真二郎	"		
和田 隆裕	茨木西	小島真砂澄	"		

大阪高校強化選手第一次候補一覧表

氏名	学校名	氏名	学校名	氏名	学校名
阿部 香	松 原	一二三	鳥 飼	藤原 泰子	寝屋川
井坂 保子	天王寺	上田	摂 津	川上 尚美	樟 蔭 東
小林千賀子	"	直江	阪 南	古川	"
辻本 佳代	樟 蔭	平田 真基	高 石	三浦 真美	"
岩本 千秋	"	素原 邦世	"	百々史 恵	"
田中 正美	薫 英	吉田 幸	羽衣学園	林 金蘭	"
加藤 美和	"	森田 昌子	阪 南	大文字典子	富田林
奈良 朱女	"	浅井 美保	"	青木由希子	"
竹中 康子	"	稲田真抄子	堺 東	中川 競子	明 浄
西森 智津	"	中原 一恵	泉 陽	深山記洋好	"
竹村 典子	"	山岸 千鶴	泉 北	浦川 真紀	プ ー ル
柴田 史	"	今泉 まき	"	村岡	"
的場美穂子	"	安部 昌子	"	福島 好美	河 南
仲谷佳代子	"	古下さち子	"	中尾加代子	"
寺内 和美	"	井阪奈緒美	東大谷	三田村有佳子	女子商
森山 優子	茨木西	人見加奈子	東百舌鳥	飛沢 由美	"
山田 久美	福島女子	加藤	泉 南	村上 郷美	"
水口 泉	"	広田 和美	高 石	田中 祥子	東大阪
石田まゆみ	東豊中	里美	"	山下 環	"
渋谷 佳奈	"	岡田 济子	桜 宮	川口 洋子	羽曳野
淀川 直美	鳥 飼	田原 香	"	竹澤まゆみ	"
開 かをり	摂 津	野口 恵子	茨 田	中上 明美	八尾南
安藤 由香	茨 木	田中 裕子	"	向井 愛	八尾東
丸野 玲子	千里	飯島 幸恵	枚 方		
柴田 知佳	島 上	古賀由貴子	曙 北		
	芥 川	国忠 洋子	四 条 曙		
葉山 尚美	羽曳野	浅原加代子	茨 田		
後藤くみこ	河 南	前田 恵子	桜 宮		
中谷 倫子	明 浄	松隅	鶴見商		
木村 真弓	枚 方	大西 朝子	長 尾		